



DONN[®]

Produktkatalog



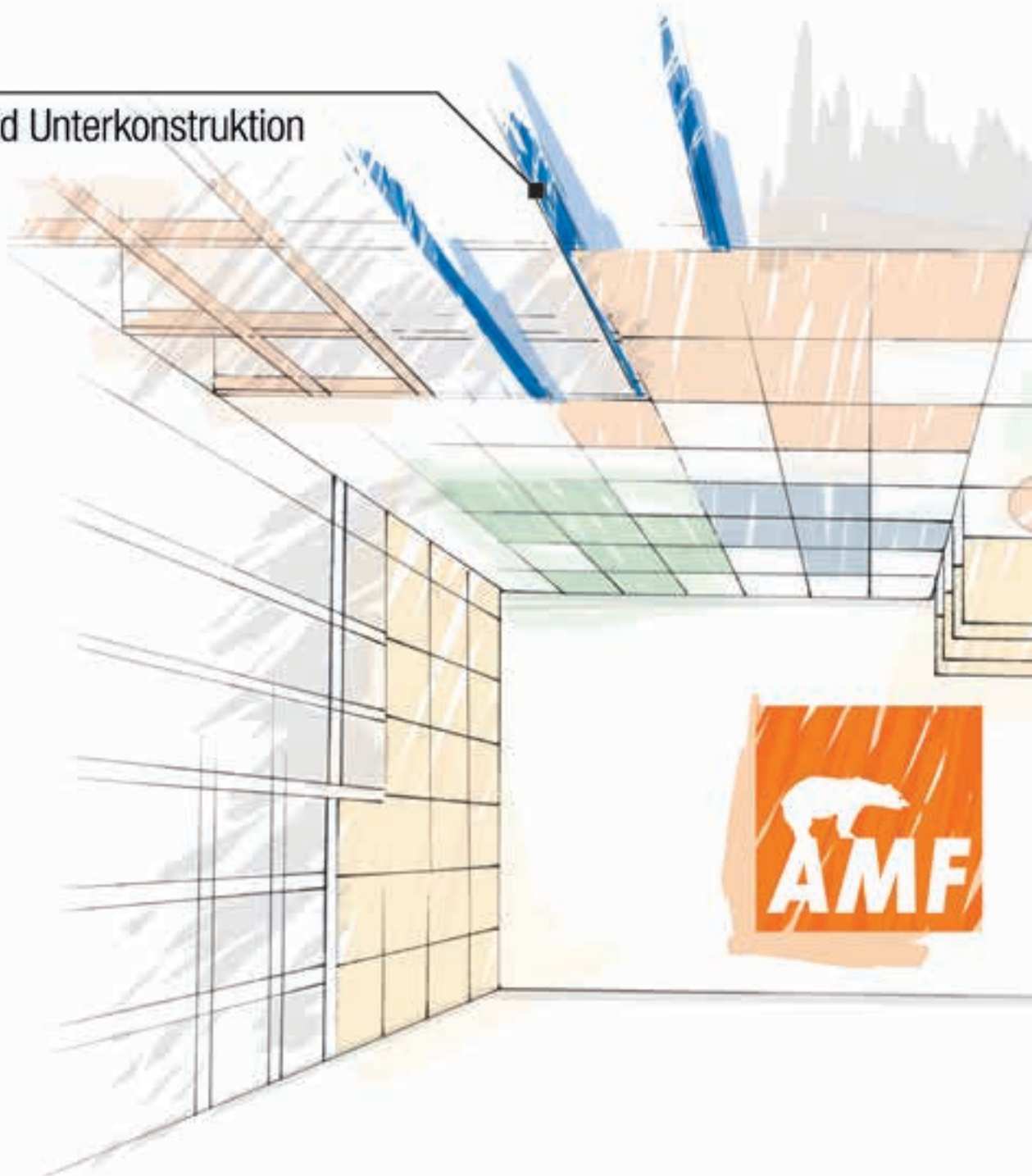


Knauf AMF

Gesamtheitliche Systemlösungskompetenz für die Modulare Decke – aus einer Hand dank starker Produktmarken

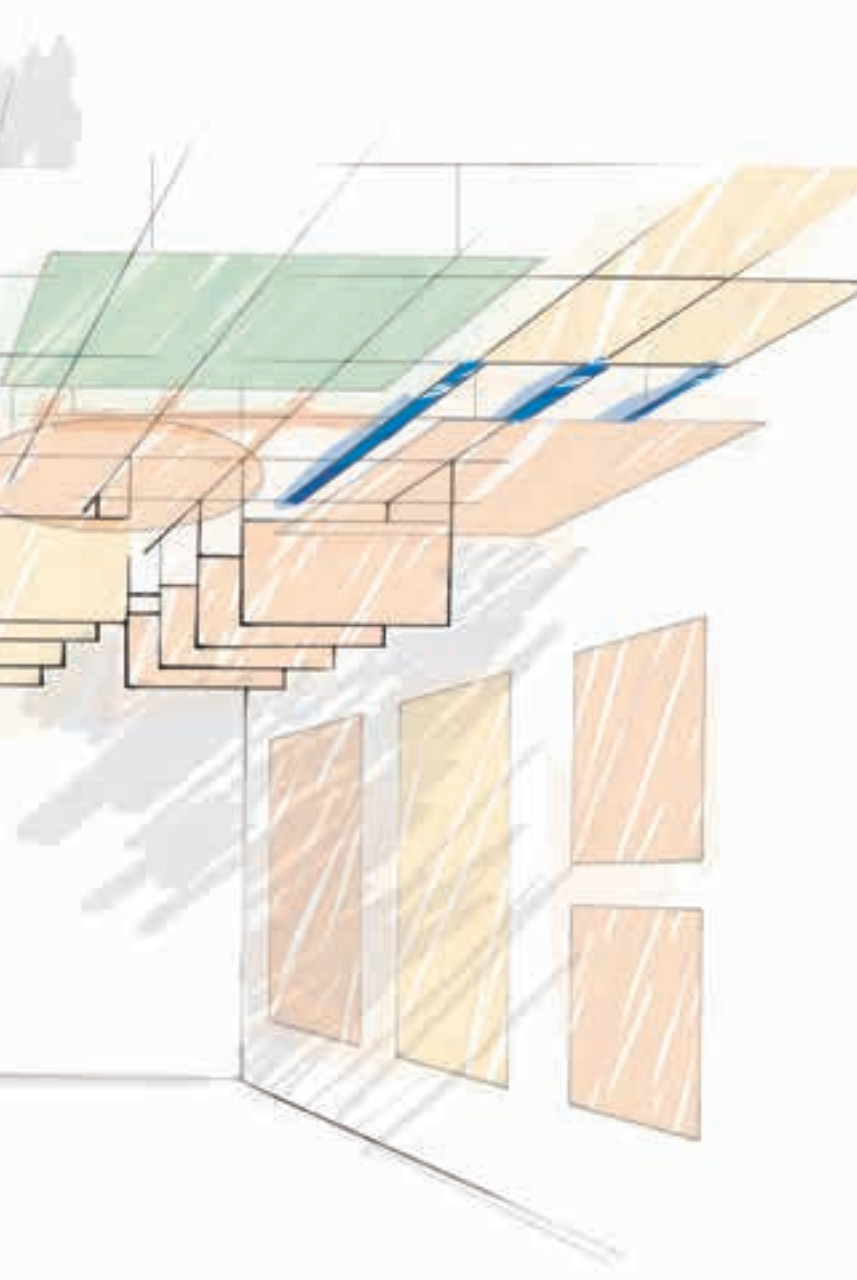
DONN®

Schiene und Unterkonstruktion



DONN® – „kompetent und kompatibel“

Die renommierte DONN® DX Technologie sowie der patentierte goldene „Quick-Release™ Clip“ der Querschiene gelten seit Jahren als Garant für hochwertige Deckenunterkonstruktionen. Ein breites Produktprogramm garantiert durchgängige, flexible und zertifizierte Systemkompatibilität.



Über AMF DONN®

DONN® DX – leistungsstarke Lösungen	4
Systemübersicht	5
DX Quality „Made in Europe“	6
Knauf AMF Produktionsstätten	7

DX Standard

DONN® DX3 24 System C	10–11
DONN® DX3 24 System C stumpf gestoßen	12–13
DONN® DX15 System C	14–15

Design & Ästhetik

DONN® DX Finline	18–19
------------------	-------

Funktion & Gestaltung

DONN® DX35 System C	22–23
DONN® VM System A2	24–25
DONN® VM-DX System A	26–27
DONN® VM-DCS System A3	28–29
DONN® DX Espace System C	30–31
DONN® DC Espace System F	32–33
DONN® DP Bandraster System I3 und I2	34–35
DONN® DX24 KB System C korrosionsgeschützt	36–37
DONN® DX Rapid'Fix®	38–39
DONN® VIC Primärkonstruktion	40–41

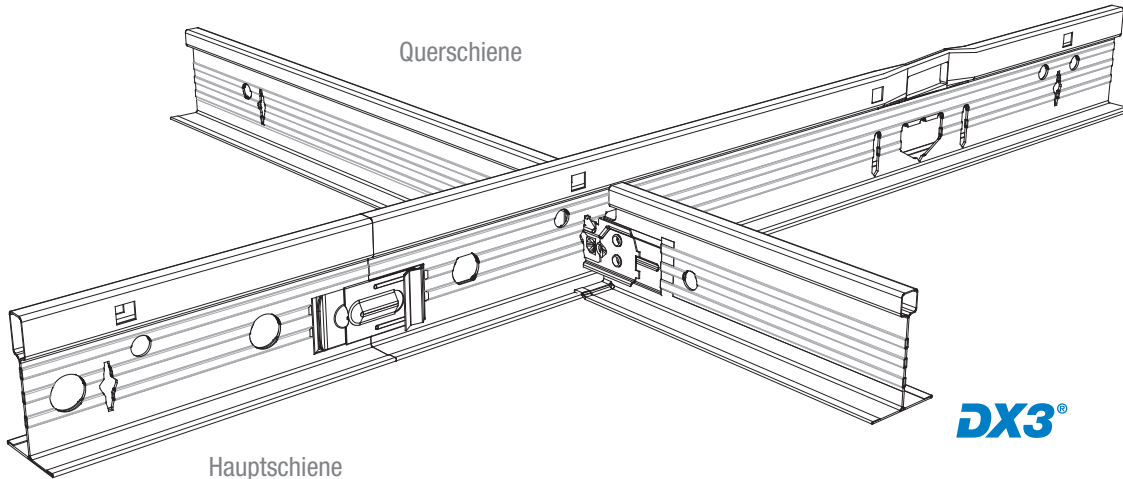
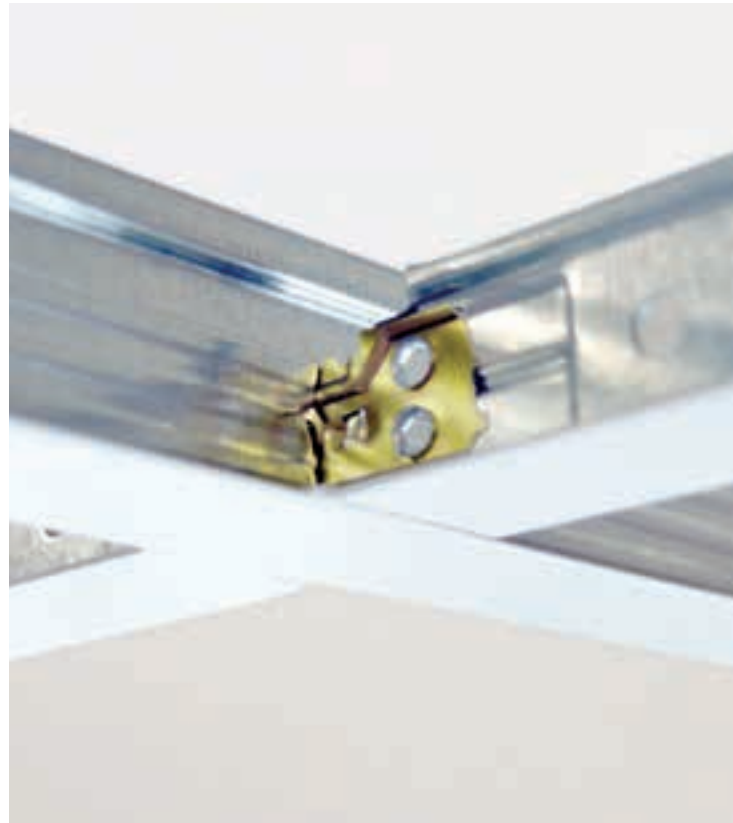
Zubehör

Wandwinkel	44–45
Schnellabhänger	46
Noniusabhänger	47
Noniuszubehör, Direkt- und Wandabhänger	48
Sonstiges Zubehör	49
Oberflächen	50

DONN® DX

Knauf AMF gehört seit Jahrzehnten zu den international führenden Herstellern von abgehängten Deckensystemen und steht für gesamt-heitliche produktübergreifende Systemlösungskompetenz. Das Unternehmen entwickelt, produziert und vertreibt innovative und zukunftsweisende Systemlösungen – weltweit für die Modulare Decke und [... mehr].

Mit der Integration der bewährten DONN® DX Technologie und des damit verbundenen renommierten Markennamens hat Knauf AMF seine Wettbewerbsposition weiter verstärken können. Mit der nunmehr erweiterten Kompetenz im Bereich Unterkonstruktion sind wir in der Lage, ein breites Spektrum an gesamt-heitlichen, leistungsstarken und zertifizierten Lösungen anzubieten. Zudem ermöglichen eine noch flexiblere Systemkompatibilität und eine höhere Verfügbarkeit einen optimalen Service für Fachunternehmer, Architekten und den Fachhandel.



DX3®

Produkt-/Systemeigenschaften und Vorteile

- Mehr Stabilität, höhere Sicherheit, schnellere Montage
- 3faches Rippendesign
- Neues Enddetail
- Deutlich hörbare Click-Verbindung
- Werkzeuglose Demontage
- Kompatibel für alle gängigen Akustik-Deckenplatten
- Einfacher Zugang zum Deckenhohlraum

Die modifizierte DX3® Technologie mit dem patentierten Rippendesign verleiht den Trage- und langen Querschienen der DX Deckenunterkonstruktionen eine noch höhere Steifigkeit.

Die Schienen sind formstabiler und zeigen eine größere Torsionsfestigkeit. Das führt zu einer leichteren und damit schnelleren Montage und schließlich zu einer stabilen und sicheren Deckenunterkonstruktion.

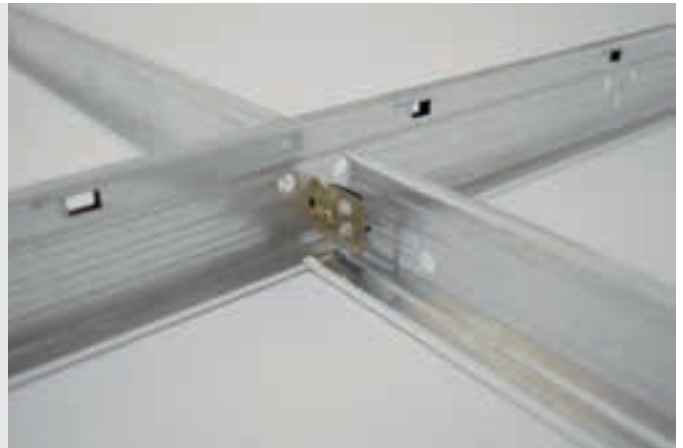
Das Design des Enddetails des Hauptprofils mit gebogenem Kopf ermöglicht auch aus der Distanz ein leichtes Ineinanderschieben der Schienen. Die doppelte Enddetail-Sicke sorgt für eine höhere Festigkeit der Verbindungspunkte.

Das sichere Einrasten und die daraus resultierende feste Verbindung der Schienen werden wie schon beim patentierten und langjährig bewährten DX-Clip der Querschienen, durch ein deutlich hörbares „Clicken“ bestätigt.

DX Standard

Klare Linie, dezente Erscheinung und hohe Wirtschaftlichkeit

Seite 10 - 15



Design & Ästhetik

Die modulare Decke als eleganter Blickfang jenseits der puren Funktionalität

Seite 18 - 19



Funktionalität & Gestaltung

Unterkonstruktionen für spezielle technische Anforderungen, gestalterische Ideen und individuelle Systemlösungen

Seite 22 - 41



Zubehör

Die Leistungsträger im Hintergrund – das Zubehörprogramm als wesentlicher Bestandteil von Design, Sicherheit und Funktionalität der Deckenlösung

Seite 44 - 50

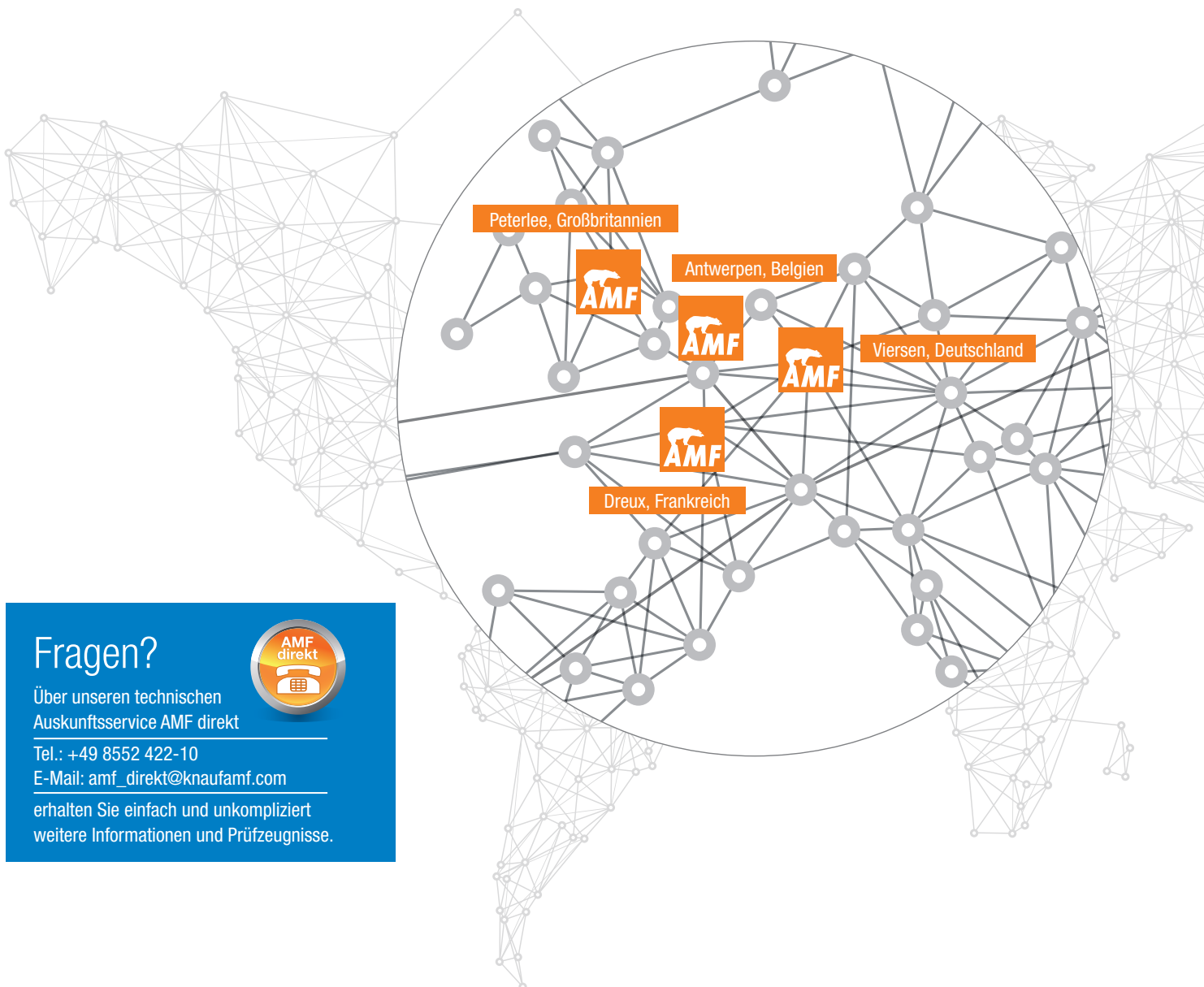
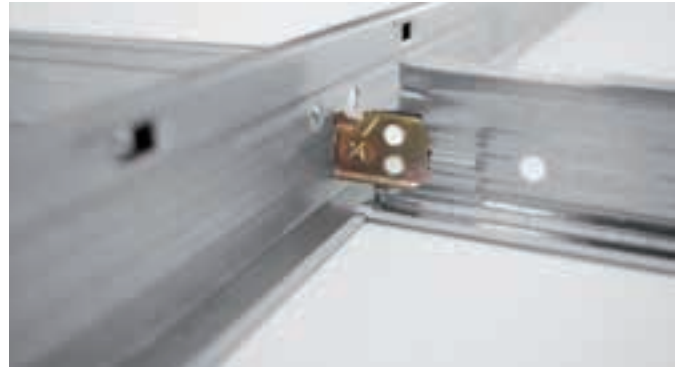




DX Quality “Made in Europe”

Knauf AMF betreibt für die Produktmarke DONN® bzw. für die DONN® DX Technologie drei Produktions- und Logistikzentren für Unterkonstruktionen in Europa. Zudem ergänzt das Spaltwerk in Antwerpen, das auf das Spalten von dünnen Stahl- und Aluminiumbändern spezialisiert ist, mit der internen Zulieferung von Ausgangsprodukten, wie etwa Spaltbändern, das etablierte DONN® Kompetenz- und Servicesystem Quality “Made in Europe”.

Die seit Jahren kontinuierlich weiterentwickelten Hauptinnovations-Komponenten der DX Technologie, nämlich der nunmehrige Schienenstandard, DX3® und das “Quick-Release™ Clip“-Patent des goldenen Querschienen-Clip bilden dabei die Kernelemente des aktuellen Qualitäts- und Entwicklungsstandards.



Fragen?

Über unseren technischen
Auskunftsservice AMF direkt

Tel.: +49 8552 422-10

E-Mail: amf_direkt@knaufamf.com

erhalten Sie einfach und unkompliziert
weitere Informationen und Prüfzeugnisse.



Knauf AMF Produktionsstätten

Spaltwerk



 Antwerpen, Belgien

Unterkonstruktion



 Viersen, Deutschland



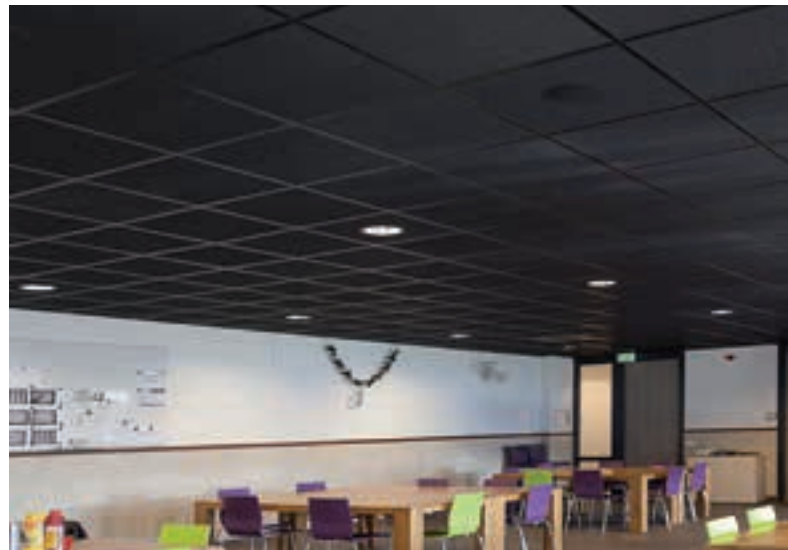
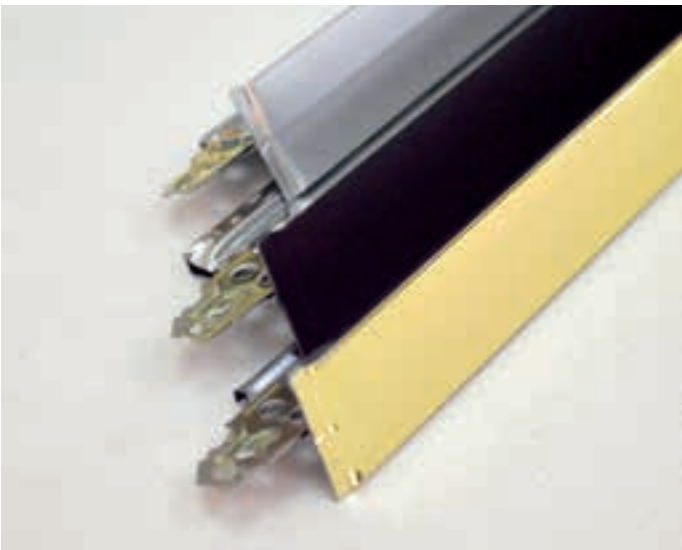
 Dreux, Frankreich



 Peterlee, Großbritannien



DX Standard





Klare Linie, dezente Erscheinung und hohe Wirtschaftlichkeit

Alle DX Standard Systeme zeichnen sich durch eine Kombination aus dezenter Erscheinung und hoher Wirtschaftlichkeit aus. Die Systeme sind in 24 und 15 mm Profilbreite (Sichtfläche) erhältlich und können aufgrund des patentierten „Quick-Release™ Clips“ der Querschiene schnell und einfach demontiert und wiederverwendet werden.

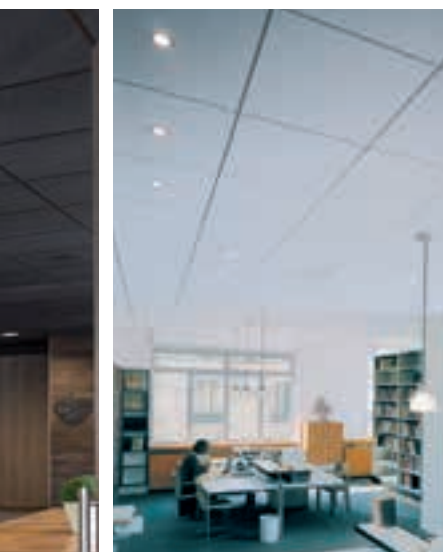
- Das DX3® Design ermöglicht, dass die Schienen durch kraftsparendes Schneiden schneller gekürzt und damit auch schneller installiert werden können
- Die erzielte Gewichtsreduzierung von 20% macht sich auf der Baustelle für den Verarbeiter angenehm bemerkbar – die Schienen sind leichter zu transportieren

Ein weiteres optisches Highlight im DX Standardprogramm ist die verfügbare Farboption für das Capping (Sichtfläche) neben der Farbe Weiß:

- Standardfarben: Schwarz matt LM, metal 06 D, alu natur A, chrom M, gold Q
- Optional – auf Anfrage: RAL-Farbtöne

Die DX Standard Systeme im Überblick:

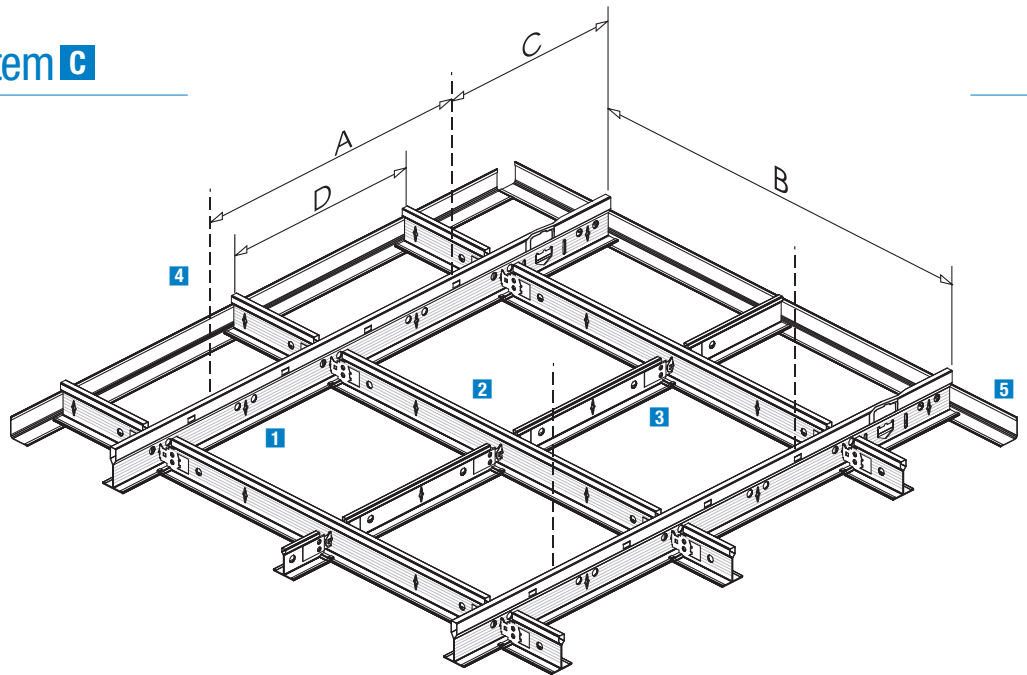
- Donn® DX3 24 System C
- Donn® DX3 24 System C, stumpf gestoßen
- Donn® DX15 System C



DONN® DX3 24 System C

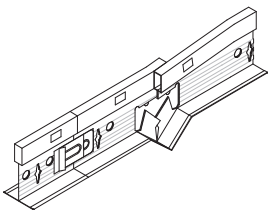
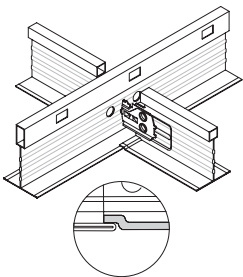
Systembeschreibung

- System mit 24 mm Sichtfläche
- Die weltweit am häufigsten verwendete Unterkonstruktion
- Gekröpte Querschienen überlappen die Trageschienen; dadurch wird ein Verdrehen der Querschienen verhindert und der Übergang von der Querschiene zur Trageschiene erhält einen professionellen Look ohne sichtbare Stahlkanten
- Geeignet für Brandschutzdecken
- Farboptionen verfügbar
- Einfacher Zugang zum Deckenhohlraum



Bez.	Abstand (mm)
A	800 - 1500
B	1250 (1200)
C	max. 400
D	625 (600)

Details



Benötigte Materialien für die DX24 Unterkonstruktion (pro m² Deckenfläche)¹⁾

Nr.	Beschreibung	Artikelbezeichnung	Modul	Modul	Modul	Modul
			625 x 625	625 x 1250	600 x 600	600 x 1200
1	Trageschiene	DX3-24 XH 375	0,80 m	0,80 m		
		DX3-24 XH 370			0,83 m	0,83 m
2	Querschiene lang	DX3-24 XM 125	1,60 m	1,60 m		
		DX3-24 XM 120			1,67 m	1,67 m
3	Querschiene kurz	DX24 XS 62,5	0,80 m			
		DX24 XS 60			0,83 m	
4	Abhänger		0,70 Stück	0,70 Stück	0,70 Stück	0,70 Stück
5	Wandwinkel		Abhängig von den Raumabmessungen (ca. 0,4 lfm/m ²)			

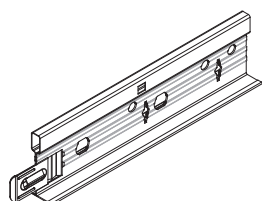
¹⁾ Alle Angaben sind ca.-Angaben ohne Verschnitt.

Belastungstabelle – maximal zulässiges Gewicht in kg pro m² Deckenfläche

Abstand der Trageschienen	1250 mm	1250 mm	625 mm	625 mm
Abstand der Abhänger A (mm)	Modul 625 x 625	Modul 625 x 1250	Modul 625 x 625	Modul 625 x 1250
1000	10,3	11,3	30,0	26,2
1200	7,6	8,2	19,8	17,7
1500	4,5	4,5	10,0	9,7
Anmerkung: Die Last pro m ² muss gleichmäßig verteilt sein (keine extra Punktlasten erlaubt). Nach der Belastung wird die Durchbiegung kleiner oder gleich der erlaubten Durchbiegung gemäß Klasse 1 (L/500) der EN 13964 sein, vorausgesetzt, der Aufbau der Unterkonstruktion erfolgt wie in den Zeichnungen dargestellt.				

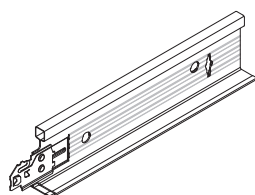
Bei anderen Deckenaufbauten, Belastungen oder Hängerabständen wenden Sie sich bitte direkt an KNAUF AMF.

DONN® DX3 24 System C



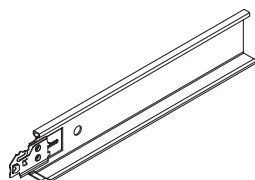
Trageschiene								
Bestellbezeichnung	Code	Modul	Länge	Stück/	m/	kg/	Kartons/	Bemerkungen
Standard Weiß 10			m	Karton	Karton	Karton	Palette	
DX3-DX24 XH 375 W ¹⁾	00316277	625	3,750	20	75	23	70	
DX3-DX24 XH 370 W ¹⁾	00316273	600	3,700	20	74	22	70	

¹⁾ Auch mit Aufpreis erhältlich in schwarz matt LM, metal 06 D, alu natur A, chrom M, gold Q und RAL-Farben.



Lange Querschiene								
Bestellbezeichnung	Code	Modul	Länge	Stück/	m/	kg/	Kartons/	Bemerkungen
Standard Weiß 10			m	Karton	Karton	Karton	Palette	
DX3-DX24 XM 125 W ¹⁾	00316282	625	1,250	60	75	21	75	
DX3-DX24 XM 120 W ¹⁾	00316279	600	1,200	60	72	17	75	
DX24 XH 187.5 W ¹⁾²⁾	00316235	625	1,875	20	37.5	14	70	
DX24 XH 180 W ¹⁾²⁾	00316234	600	1,800	20	36	13	70	

¹⁾ Auch mit Aufpreis erhältlich in schwarz matt LM, metal 06 D, alu natur A, chrom M, gold Q und RAL-Farben.
²⁾ Steghöhe 38 mm.



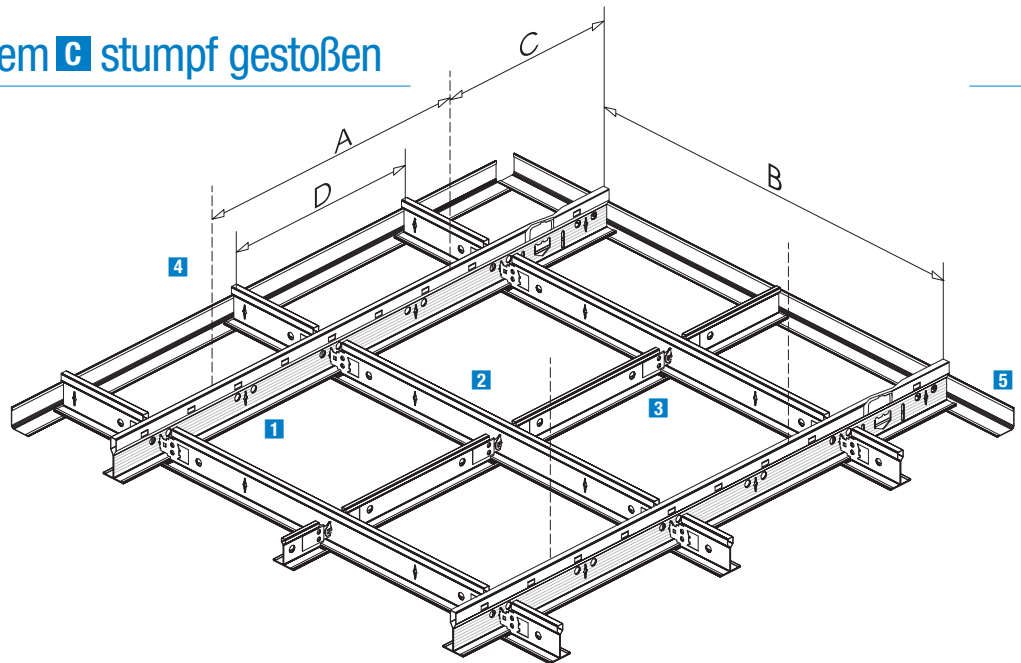
Kurze Querschiene								
Bestellbezeichnung	Code	Modul	Länge	Stück/	m/	kg/	Kartons/	Bemerkungen
Standard Weiß 10			m	Karton	Karton	Karton	Palette	
DX24 XS 62.5 W ¹⁾	00316268	625	0,625	60	37.5	8	144	
DX24 XS 60 W ¹⁾	00316260	600	0,600	60	36	7	144	
DX24 XS 31.25 W ¹⁾	00316253	625	0,3125	60	18.75	4	100	
DX24 XS 30 W ¹⁾	00316252	600	0,300	60	18	4	100	
DX24 XS 18.5 W ¹⁾	00316232	625	0,185	20	3.70	1	150	

¹⁾ Auch mit Aufpreis erhältlich in schwarz matt LM, metal 06 D, alu natur A, chrom M, gold Q und RAL-Farben.

DONN® DX3 24 System **C** stumpf gestoßen

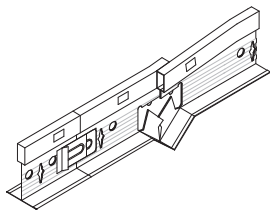
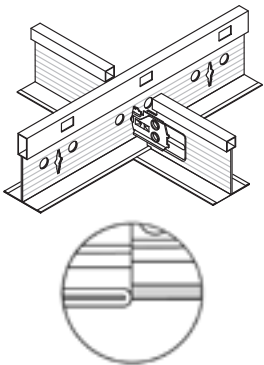
Systembeschreibung

- System mit 24 mm Sichtfläche
- Einfach und schnell zu installieren
- System mit stumpf stoßenden Querschienen, bevorzugter Einsatz bei Einlage von Metall- und Gipsdeckenplatten in scharfkantiger Ausführung
- Klares, schlichtes Design und hervorragende Wirtschaftlichkeit
- Der patentierte „Quick-Release™ Clip“ ermöglicht ein einfaches Demontieren ohne Werkzeug
- Farboptionen verfügbar
- Einfacher Zugang zum Deckenhohlraum



Bez.	Abstand (mm)
A	800 bis 1500
B	1250 (1200)
C	max. 400
D	625 (600)

Details



Benötigte Materialien für die DXB24 Unterkonstruktion (pro m² Deckenfläche)¹⁾

Nr.	Beschreibung	Artikelbezeichnung	Modul	Modul	Modul	Modul
			625 x 625	625 x 1250	600 x 600	600 x 1200
1	Trageschiene	DX3-24 XH 375 W	0,80 m	0,80 m		
		DX3-24 XH 370 W			0,83 m	0,83 m
2	Querschiene lang	DX3B-24 XM 125 W	1,60 m	1,60 m		
		DX3B-24 XM 120 W			1,67 m	1,67 m
3	Querschiene kurz	DXB-24 XS 62,5 W	0,80 m			
		DXB-24 XS 60 W			0,83 m	
4	Abhänger		0,70 Stück	0,70 Stück	0,70 Stück	0,70 Stück
5	Wandwinkel		Abhängig von den Raumabmessungen (ca. 0,4 lfm/m ²)			

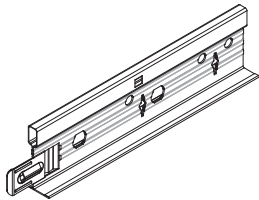
¹⁾ Alle Angaben sind ca.-Angaben ohne Verschnitt.

Belastungstabelle – maximal zulässiges Gewicht in kg pro m² Deckenfläche

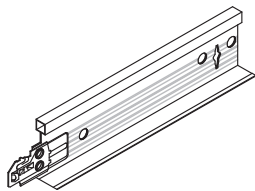
Abstand der Trageschienen	1250 mm	1250 mm	625 mm	625 mm
Abstand der Abhänger A (mm)	Modul 625 x 625	Modul 625 x 1250	Modul 625 x 625	Modul 625 x 1250
1000	10,3	11,3	30,0	26,2
1200	7,6	8,2	19,8	17,7
1500	4,5	4,5	10,0	9,7
Anmerkung: Die Last pro m ² muss gleichmäßig verteilt sein (keine extra Punktlasten erlaubt). Nach der Belastung wird die Durchbiegung kleiner oder gleich der erlaubten Durchbiegung gemäß Klasse 1 (L/500) der EN 13964 sein, vorausgesetzt, der Aufbau der Unterkonstruktion erfolgt wie in den Zeichnungen dargestellt.				

Bei anderen Deckenaufbauten, Belastungen oder Hängerabständen wenden Sie sich bitte direkt an KNAUF AMF.

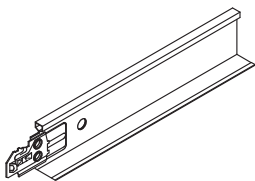
DONN® DX3 24 System **C** stumpf gestoßen



Trageschiene								
Bestellbezeichnung	Code	Modul	Länge m	Stück/ Karton	m/ Karton	kg/ Karton	Kartons/ Palette	Bemerkungen
Standard Weiß 10								
DX3-24 XH 375 W ¹⁾	00316277	625	3,750	20	75	23	70	
DX3-24 XH 370 W ¹⁾	00316273	600	3,700	20	74	22	70	
¹⁾ Weitere Standardfarben mit Aufpreis erhältlich. Sonderfarben auf Anfrage.								



Lange Querschchiene								
Bestellbezeichnung	Code	Modul	Länge m	Stück/ Karton	m/ Karton	kg/ Karton	Kartons/ Palette	Bemerkungen
Standard Weiß 10								
DX3B-24 XM 125 W ¹⁾	00316289	625	1,250	60	75	21	75	
DX3B-24 XM 120 W ¹⁾	00316288	600	1,200	60	72	17	75	
¹⁾ Weitere Standardfarben mit Aufpreis erhältlich. Sonderfarben auf Anfrage.								

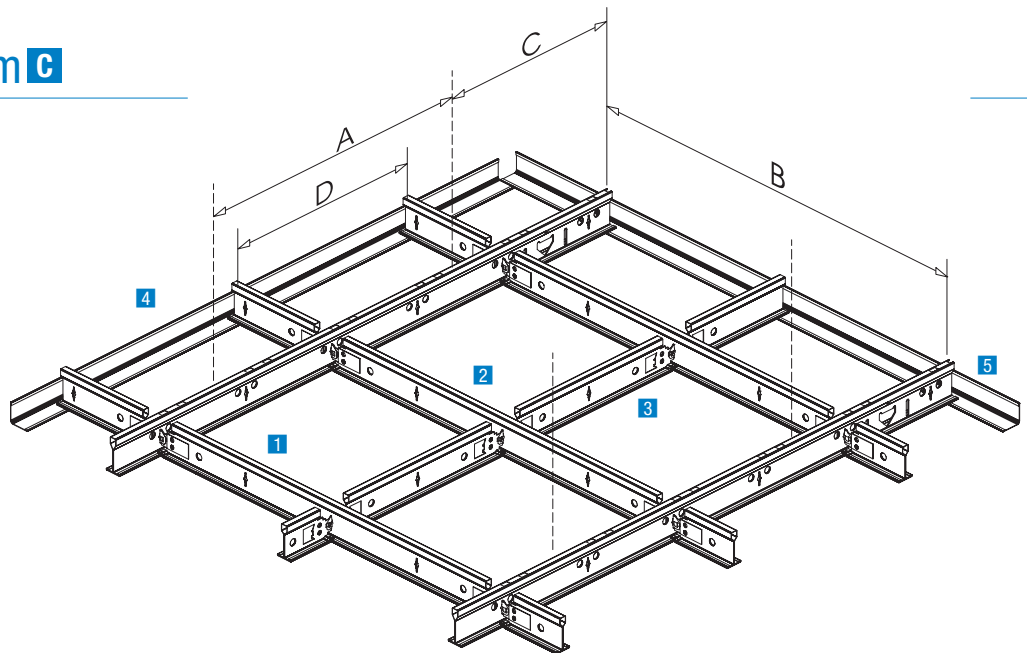


Kurze Querschchiene								
Bestellbezeichnung	Code	Modul	Länge m	Stück/ Karton	m/ Karton	kg/ Karton	Kartons/ Palette	Bemerkungen
Standard Weiß 10								
DXB-24 XS 62,5 W ¹⁾	00316291	625	0,625	60	37,5	8	144	
DXB-24 XS 60 W ¹⁾	00316290	600	0,600	60	36	7	144	
¹⁾ Weitere Standardfarben mit Aufpreis erhältlich. Sonderfarben auf Anfrage.								

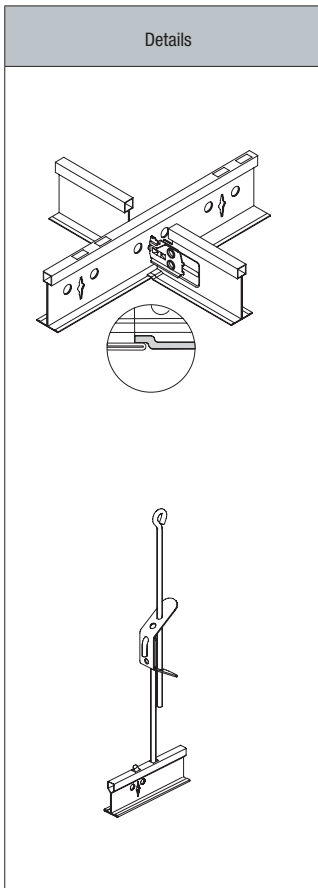
DONN® DX15 System C

Systembeschreibung

- System mit 15 mm Sichtfläche für eine elegante Optik
- Gekröpte Querschienen überlappen die Trageschienen; dadurch wird ein Verdrehen der Querschienen verhindert und der Übergang von der Querschiene zur Trageschiene erhält einen professionellen Look ohne sichtbare Stahlkanten
- Farboptionen verfügbar
- Zeitsparende Montage mittels Schnellabhänger SAH150
- Einfacher Zugang zum Deckenhohlraum



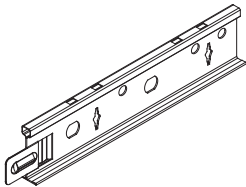
Bez.	Abstand (mm)
A	800 bis 1500
B	1250 (1200)
C	max. 400
D	625 (600)



Benötigte Materialien für die DX15 Unterkonstruktion (pro m ² Deckenfläche) ¹⁾						
Nr.	Beschreibung	Artikelbezeichnung	Modul 625 x 625	Modul 625 x 1250	Modul 600 x 600	Modul 600 x 1200
1	Trageschiene	DX15 XM 375 W	0,80 m	0,80 m		
		DX15 XM 370 W			0,83 m	0,83 m
2	Querschiene lang	DX15 XM 125 W	1,60 m	1,60 m		
		DX15 XM 120 W			1,67 m	1,67 m
3	Querschiene kurz	DX15 XM 62,5 W	0,80 m			
		DX15 XM 60 W			0,83 m	
4	Abhänger	SAH150	0,70 Stück	0,70 Stück	0,70 Stück	0,70 Stück
5	Wandwinkel		Abhängig von den Raumabmessungen (ca. 0,4 lfm/m ²)			

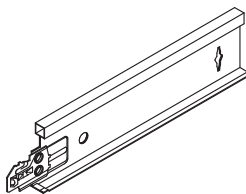
¹⁾ Alle Angaben sind ca. -Angaben ohne Verschnitt.

Belastungstabelle – maximal zulässiges Gewicht in kg pro m ² Deckenfläche				
Abstand der Trageschienen	1250 mm	1250 mm	625 mm	625 mm
Abstand der Abhänger A (mm)	Modul 625 x 625	Modul 625 x 1250	Modul 625 x 625	Modul 625 x 1250
1000	8,8	9,4	20,0	20,0
1200	6,2	6,6	15,1	15,1
1500	3,0	3,0	7,2	7,5
Anmerkung: Die Last pro m ² muss gleichmäßig verteilt sein (keine extra Punktlasten erlaubt). Nach der Belastung wird die Durchbiegung kleiner oder gleich der erlaubten Durchbiegung gemäß Klasse 1 (L/500) der EN 13964 sein, vorausgesetzt, der Aufbau der Unterkonstruktion erfolgt wie in den Zeichnungen dargestellt.				
Bei anderen Deckenaufbauten, Belastungen oder Hängerabständen wenden Sie sich bitte direkt an KNAUF-AMF.				



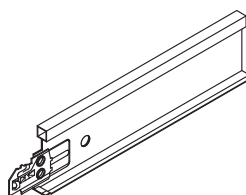
Trageschiene									
Bestellbezeichnung	Code	Modul	Länge	Stück/	m/	kg/	Kartons/	Bemerkungen	
Standard Weiß 10			m	Karton	Karton	Karton	Palette		
DX15 XM 375 W ¹⁾	00316221	625	3,750	20	75	21	90		
DX15 XM 370 W ¹⁾	00422724	600	3,700	20	74	20	90		

¹⁾ Weitere Standardfarben mit Aufpreis erhältlich. Sonderfarben auf Anfrage.



Lange Querschiene									
Bestellbezeichnung	Code	Modul	Länge	Stück/	m/	kg/	Kartons/	Bemerkungen	
Standard Weiß 10			m	Karton	Karton	Karton	Palette		
DX15 XM 125 W ¹⁾	00316213	625	1,250	60	75	17	112		
DX15 XM 120 W ¹⁾	00422726	600	1,200	60	72	16	112		

¹⁾ Weitere Standardfarben mit Aufpreis erhältlich. Sonderfarben auf Anfrage.



Kurze Querschiene									
Bestellbezeichnung	Code	Modul	Länge	Stück/	m/	kg/	Kartons/	Bemerkungen	
Standard Weiß 10			m	Karton	Karton	Karton	Palette		
DX15 XM 62,5 W ¹⁾	00316228	625	0,625	60	37,5	8	112		
DX15 XM 60 W ¹⁾	00316224	600	0,600	60	36	8	112		

¹⁾ Weitere Standardfarben mit Aufpreis erhältlich. Sonderfarben auf Anfrage.

Design & Ästhetik





Die modulare Decke als eleganter Blickfang jenseits der puren Funktionalität

Die bewusste Erzeugung von Schattenfugen zur Inszenierung der Modularität wie beim DX Finline System charakterisiert diese Systemkategorie. Die Systeme weisen in der Profilsichtfläche eine Nutausbildung (6,5 mm Breite) in der Form einer Hohlkammer auf, die je nach Raumlichtsituation eine mehr oder weniger dominant wirkende Schattenfuge erzeugt.

Zudem ermöglicht die Nut mit der optisch ansprechenden Schattenfuge das direkte Anbringen mobiler Trennwände und Beschilderungen.

Die Systeme im Überblick:

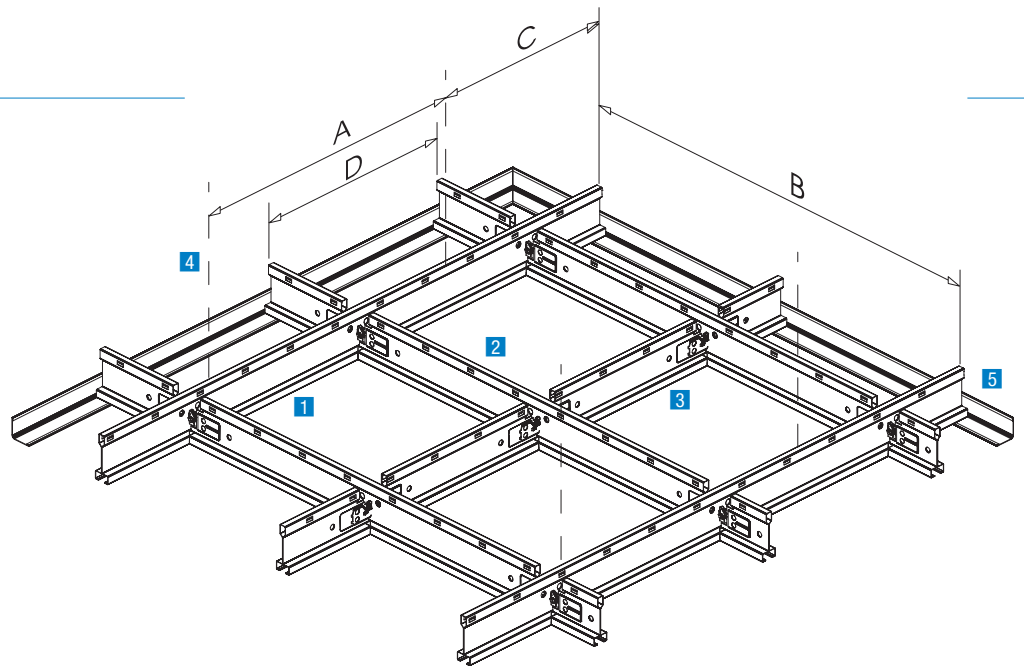
- DONN® DX Finline



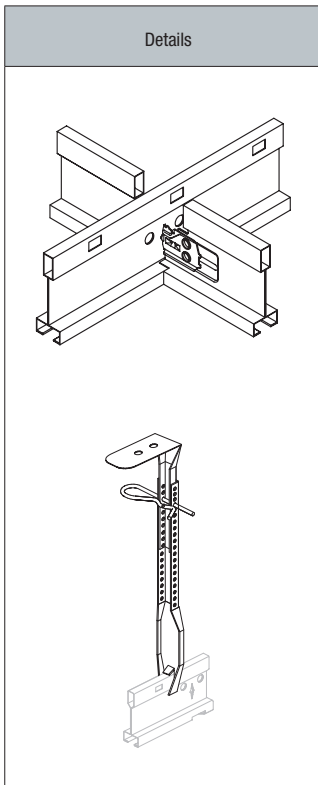
DONN® DX Finline

Systembeschreibung

- Innovatives, schmales Profil mit 6,5 mm Nut
- Auf Gehrung geschnittene Enden bei den Querschienen ermöglichen einen klaren, sauberen Übergang bei der Verbindung zur Trageschiene
- Patentierte „Quick-Release™“ Querschienen-Verbindung
- Einfaches Anbringen von versetzbaren Trennwänden oder Beschilderungen direkt an der Unterkonstruktion
- Einfach und schnell zu montieren
- Einfacher Zugang zum Deckenhohlraum



Bez.	Abstand (mm)
A	max 1200
B	1200
C	max. 400
D	600



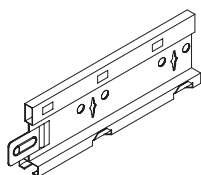
Benötigte Materialien für die DX Finline Unterkonstruktion (pro m ² Deckenfläche) ¹⁾				
Nr.	Beschreibung	Artikelbezeichnung	Modul 600 x 600	Modul 600 x 1200
1	Trageschiene	DXF 360 W	0,83 m	0,83 m
2	Querschiene lang	DXF 120 W	1,67 m	1,67 m
3	Querschiene kurz	DXF 60 W	0,83 m	
4	Abhänger		0,70 Stück	0,70 Stück
5	Wandwinkel		Abhängig von den Raumabmessungen (ca. 0,4 lfm/m ²)	

¹⁾ Alle Angaben sind ca.-Angaben ohne Verschnitt.

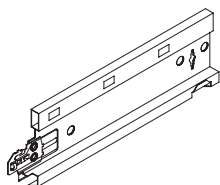
Belastungstabelle – maximal zulässiges Gewicht in kg pro m ² Deckenfläche		
Abstand der Trageschienen	1200 mm	600 mm
Abstand der Abhänger A (mm)	Modul 600 x 600	Modul 600 x 600
1000	13,1	20,0
1200	9,1	20,0
1500	-	10,1

Anmerkung:
Die Last pro m² muss gleichmäßig verteilt sein (keine extra Punktlasten erlaubt). Nach der Belastung wird die Durchbiegung kleiner oder gleich der erlaubten Durchbiegung gemäß Klasse 1 (L/500) der EN 13964 sein, vorausgesetzt, der Aufbau der Unterkonstruktion erfolgt wie in den Zeichnungen dargestellt.

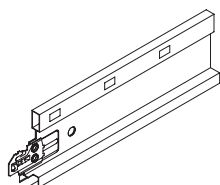
Bei anderen Deckenaufbauten, Belastungen oder Hängerabständen wenden Sie sich bitte direkt an KNAUF AMF.



Trageschiene									
Bestellbezeichnung	Code	Modul	Länge m	Stück/ Karton	m/ Karton	kg/ Karton	Kartons/ Palette	Bemerkungen	
Standard Weiß 10									
DXF 360 W	316295	600	3,600	20	72	29	-		



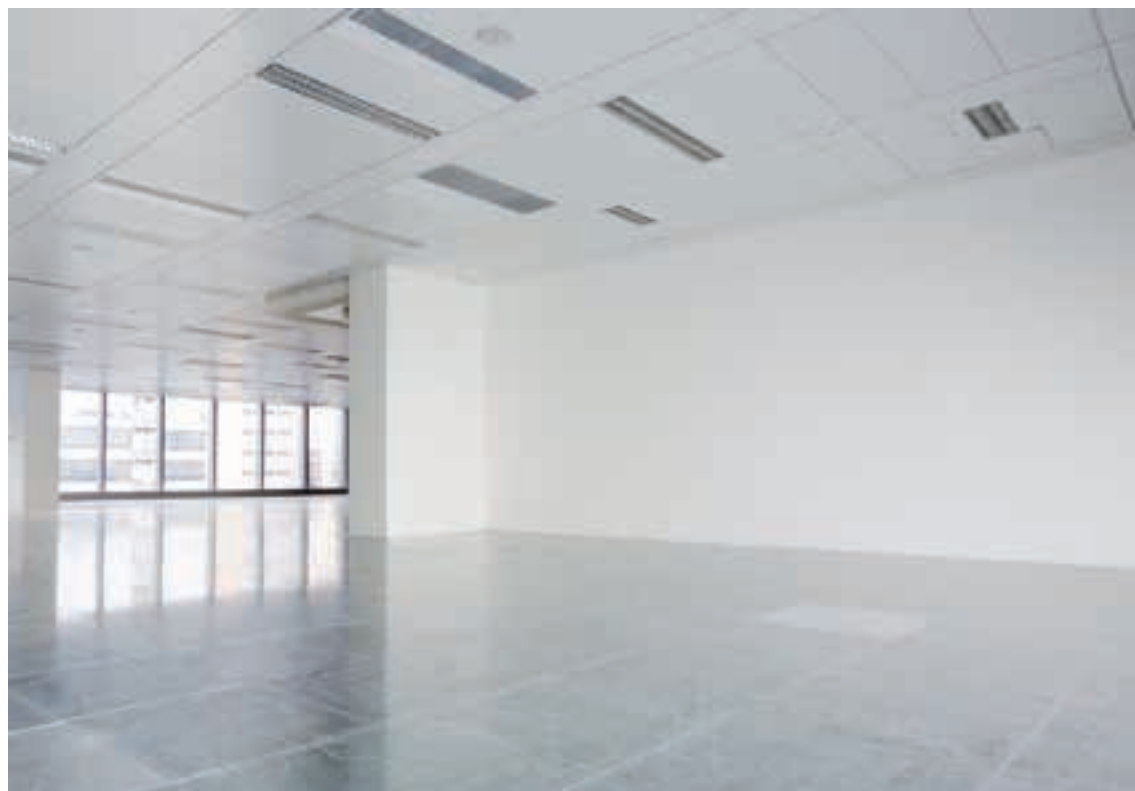
Lange Querschiene									
Bestellbezeichnung	Code	Modul	Länge m	Stück/ Karton	m/ Karton	kg/ Karton	Kartons/ Palette	Bemerkungen	
Standard Weiß 10									
DXF 120 W	316294	600	1,200	50	60	24,2	-		



Kurze Querschiene									
Bestellbezeichnung	Code	Modul	Länge m	Stück/ Karton	m/ Karton	kg/ Karton	Kartons/ Palette	Bemerkungen	
Standard Weiß 10									
DXF 60 W	316296	600	0,600	50	30	12,1	-		

Funktionalität & Gestaltung





Unterkonstruktionen für spezielle technische Anforderungen, gestalterische Ideen und individuelle Systemlösungen

Immer mehr Deckenkonstruktionen erfordern spezielle Lösungen, die nicht mehr über herkömmliche Standards abgebildet werden können. Hierzu gehören unter anderem Weitspann-, Schwerlast-, Korridor- oder korrosionsgeschützte Systeme.

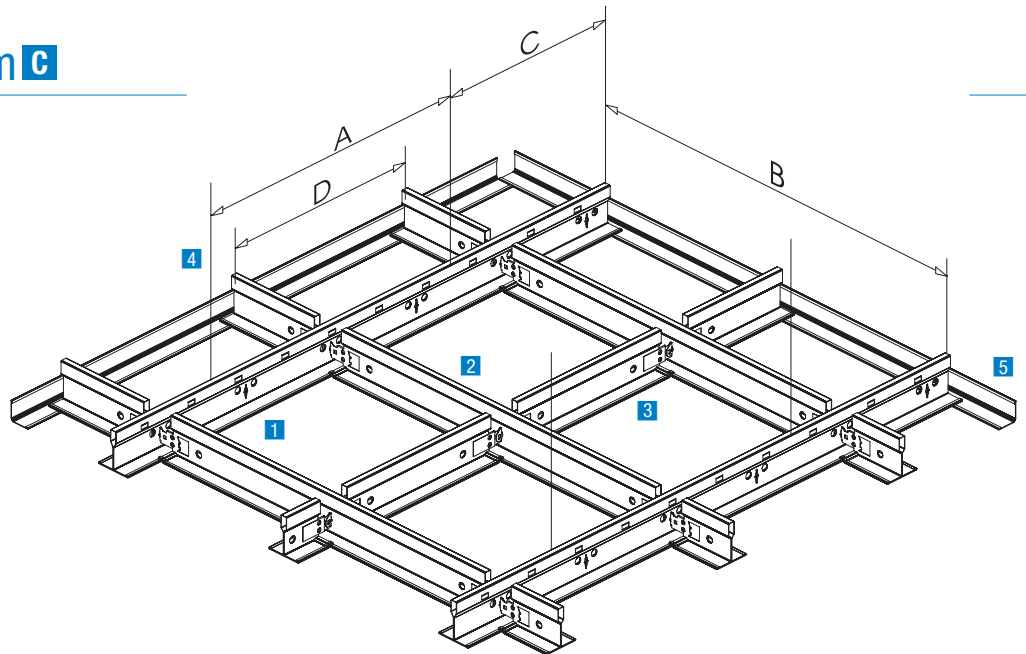
Die Systeme im Überblick:

- DONN® DX35 System C
- DONN® VM System A2
- DONN® VM-DX System A
- DONN® VM DCS System A3
- DONN® DX Espace System C
- DONN® DC Espace System F
- DONN® DP Bandraster System I3 und I2
- DONN® DX24 KB System C, korrosionsgeschützt
- DONN® DX Rapid' Fix®
- DONN® VIC Primärkonstruktion

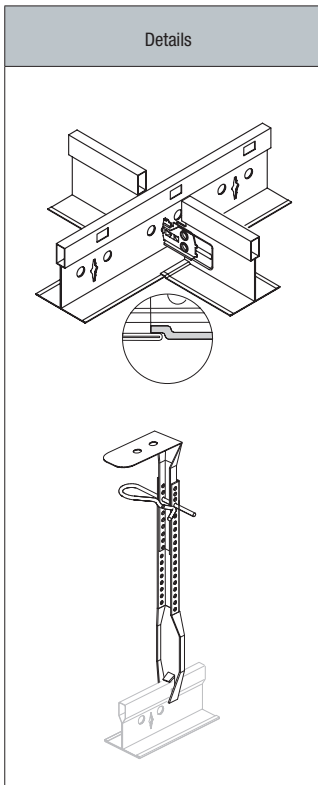
DONN® DX35 System C

Systembeschreibung

- System mit 35 mm Sichtfläche für den Einsatz in Verbindung mit Heradesign®-Akustikplatten (verdeckte Montage) und Industriedeckenplatten
- Gekröpte Querschienen überlappen die Trageschienen; dadurch wird ein Verdrehen der Querschienen verhindert und der Übergang von der Querschiene zur Trageschiene erhält einen professionellen Look ohne sichtbare Stahlkanten
- Der patentierte „Quick-Release™ Clip“ ermöglicht ein einfaches Demontieren ohne Werkzeug



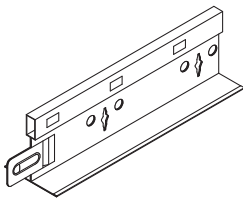
Bez.	Abstand (mm)
A	800-1500
B	1200
C	max. 400
D	600



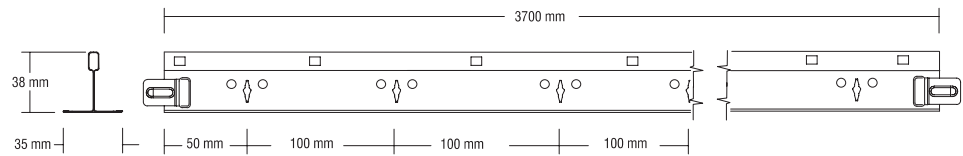
Benötigte Materialien für die DX35 Unterkonstruktion (pro m ² Deckenfläche) ¹⁾				
Nr.	Beschreibung	Artikelbezeichnung	Modul 600 x 600	Modul 600 x 1200
1	Trageschiene	DX35 XH 370 W	0,83 m	0,83 m
2	Querschiene lang	DX35 XH 120 W	1,67 m	1,67 m
3	Querschiene kurz	DX35 XH 60 W	0,83 m	
4	Abhänger		0,70 Stück	0,70 Stück
5	Wandwinkel		Abhängig von den Raumabmessungen (ca. 0,4 lfm/m ²)	

¹⁾ Alle Angaben sind ca.-Angaben ohne Verschnitt.

Belastungstabelle – maximal zulässiges Gewicht in kg pro m ² Deckenfläche				
Abstand der Trageschienen	1200 mm	1200 mm	600 mm	600 mm
Abstand der Abhänger A (mm)	Modul 600 x 600	Modul 600 x 1200	Modul 600 x 600	Modul 600 x 1200
1000	14,1	15,0	30,0	30,0
1200	9,6	10,2	22,6	22,9
1500	5,0	5,0	10,7	11,1
Anmerkung: Die Last pro m ² muss gleichmäßig verteilt sein (keine extra Punktlasten erlaubt). Nach der Belastung wird die Durchbiegung kleiner oder gleich der erlaubten Durchbiegung gemäß Klasse 1 (L/500) der EN 13964 sein, vorausgesetzt, der Aufbau der Unterkonstruktion erfolgt wie in den Zeichnungen dargestellt.				
Bei anderen Deckenaufbauten, Belastungen oder Hängerabständen wenden Sie sich bitte direkt an KNAUF AMF.				

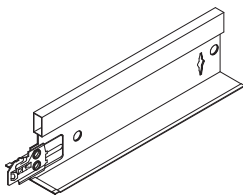


Trageschiene

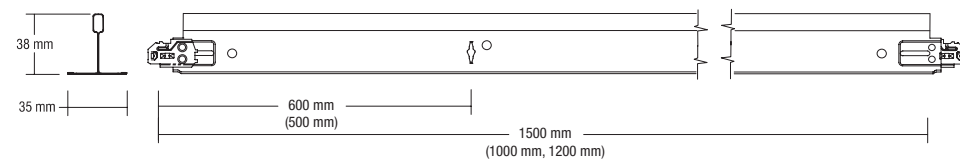


Bestellbezeichnung	Code	Modul	Länge m	Stück/ Karton	m/ Karton	kg/ Karton	Kartons/ Palette	Bemerkungen
Standard Weiß 10								
DX35 XH 370 W ¹⁾	00343273	600	3,700	15	55,5	23	50	

¹⁾ Auch mit Aufpreis erhältlich in schwarz matt LM, metal 06 D, alu natur A, chrom M, gold Q und RAL-Farben.

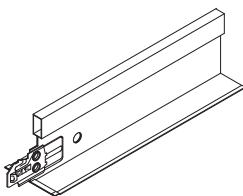


Lange Querschiene

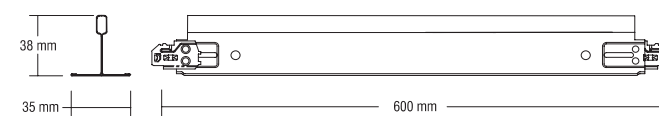


Bestellbezeichnung	Code	Modul	Länge m	Stück/ Karton	m/ Karton	kg/ Karton	Kartons/ Palette	Bemerkungen
Standard Weiß 10								
DX35 XH 150 W ¹⁾	00316285	500	1,500	40	60	26	50	
DX35 XH 120 W ¹⁾	00316284	600	1,200	40	48	19	56	
DX35 XH 100 W ¹⁾	00316283	500	1,000	40	40	18	50	

¹⁾ Auch mit Aufpreis erhältlich in schwarz matt LM, metal 06 D, alu natur A, chrom M, gold Q und RAL-Farben.



Kurze Querschiene



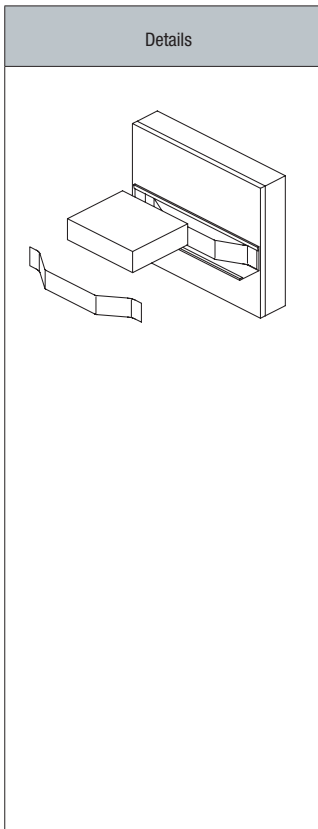
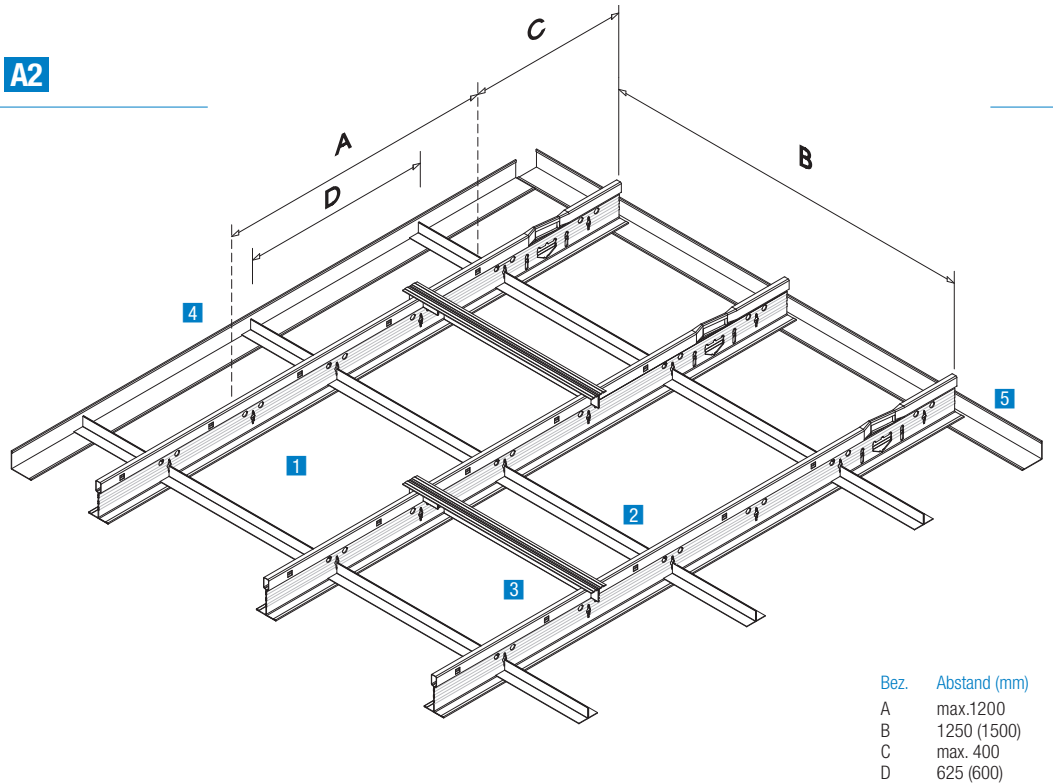
Bestellbezeichnung	Code	Modul	Länge m	Stück/ Karton	m/ Karton	kg/ Karton	Kartons/ Palette	Bemerkungen
Standard Weiß 10								
DX35 XH 60 W ¹⁾	00316287	600	0,600	40	24	9	50	

¹⁾ Auch mit Aufpreis erhältlich in schwarz matt LM, metal 06 D, alu natur A, chrom M, gold Q und RAL-Farben.

DONN® VM System A2

Systembeschreibung

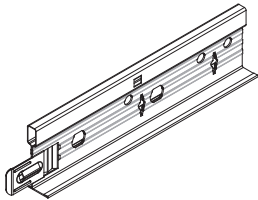
- Verdeckte Montage (nicht sichtbare Unterkonstruktion)
- Ermöglicht das problemlose Entfernen fast jeder Deckenplatte
- Homogenes Erscheinungsbild – dezente Betonung der Rasterdecke



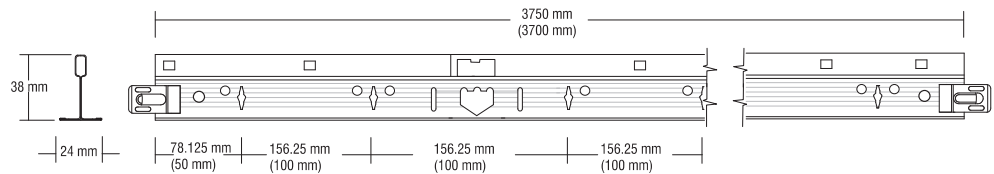
Benötigte Materialien für die VM Unterkonstruktion (pro m ² Deckenfläche) ¹⁾				
Nr.	Beschreibung	Artikelbezeichnung	Modul 600 x 600	Modul 625 x 625
1	Trageschiene	VM/DX3-24 XH 375	1,60 m	
		VM/DX3-24 XH 370	1,67 m	
2	Querprofil kurz	DCK	3,34 m	3,20 m
3	Abstandhalter	DMK	0,83 Stück	0,80 Stück
4	Abhänger		1,4 Stück	1,4 Stück
5	Wandwinkel		Abhängig von den Raumabmessungen (ca. 0,4 lfm/m ²)	

¹⁾ Alle Angaben sind ca.-Angaben ohne Verschnitt.

Belastungstabelle – maximal zulässiges Gewicht in kg pro m ² Deckenfläche		
Abstand der Trageschienen	600 mm	625 mm
Abstand der Abhänger A (mm)	Modul 600 x 600	Modul 625 x 625
1000	30,0	26,2
1200	19,8	17,7
1500	10,0	9,7
Anmerkung: Die Last pro m ² muss gleichmäßig verteilt sein (keine extra Punktlasten erlaubt). Nach der Belastung wird die Durchbiegung kleiner oder gleich der erlaubten Durchbiegung gemäß Klasse 1 (L/500) der EN 13964 sein, vorausgesetzt, der Aufbau der Unterkonstruktion erfolgt wie in den Zeichnungen dargestellt.		
Bei anderen Deckenaufbauten, Belastungen oder Hängerabständen wenden Sie sich bitte direkt an KNAUF AMF.		

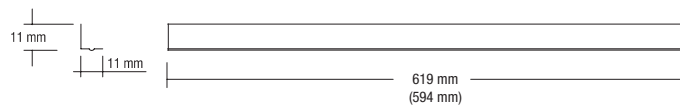
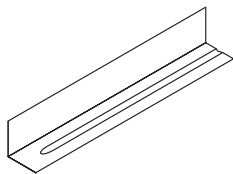


Trageschiene



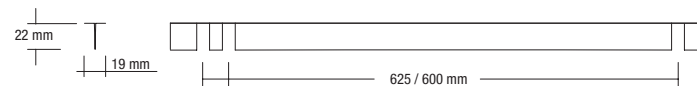
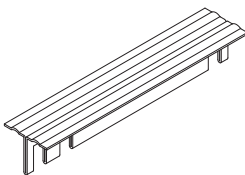
Bestellbezeichnung	Code	Modul	Länge m	Stück/ Karton	m/ Karton	kg/ Karton	Kartons/ Palette	Bemerkungen
VM/DX3-24 XH 375 W	00316393	625	3,750	20	75	23	70	
VM/DX3-24 XH 370 W	00316392	600	3,700	20	74	22	70	
DX3-24 XH 375 W	00316277	625	3,750	20	75	23	70	
DX3-24 XH 370 W	00316273	600	3,700	20	74	22	70	

Querprofil lang



Bestellbezeichnung	Code	Modul	Länge m	Stück/ Karton	m/ Karton	kg/ Karton	Kartons/ Palette	Bemerkungen
DCK 62,5	00316182	625	0,625	200	125	10	64	
DCK 60	00316181	600	0,600	200	12	10	64	

Abstandhalter

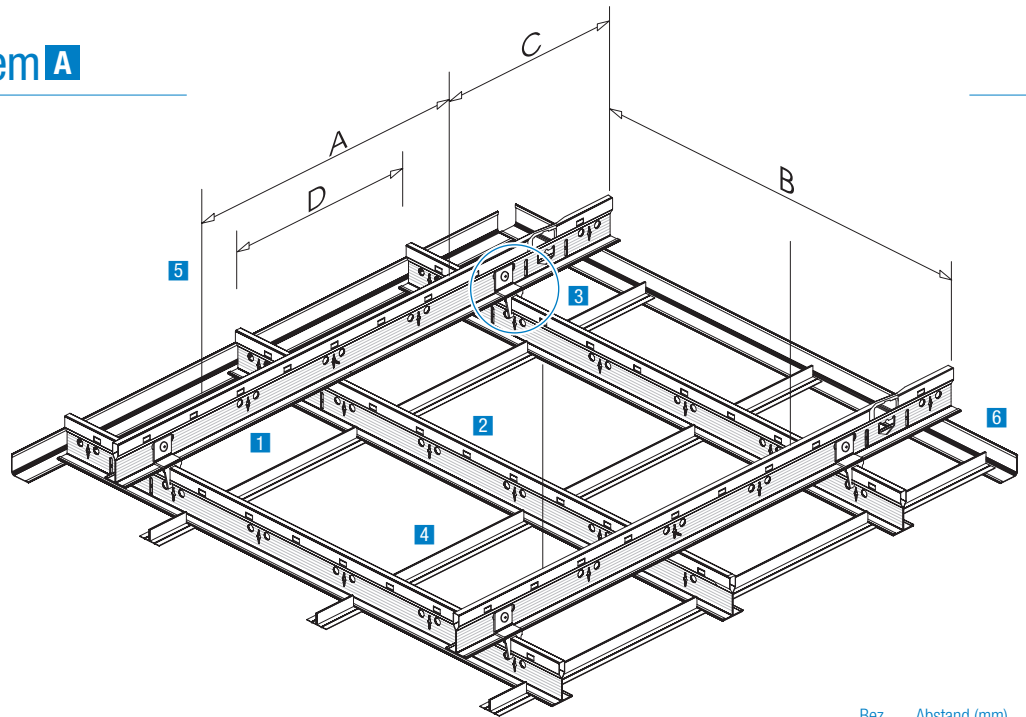


Bestellbezeichnung	Code	Modul	Länge m	Stück/ Karton	m/ Karton	kg/ Karton	Kartons/ Palette	Bemerkungen
DMK	00316190	625/600		100	62,5	16	64	

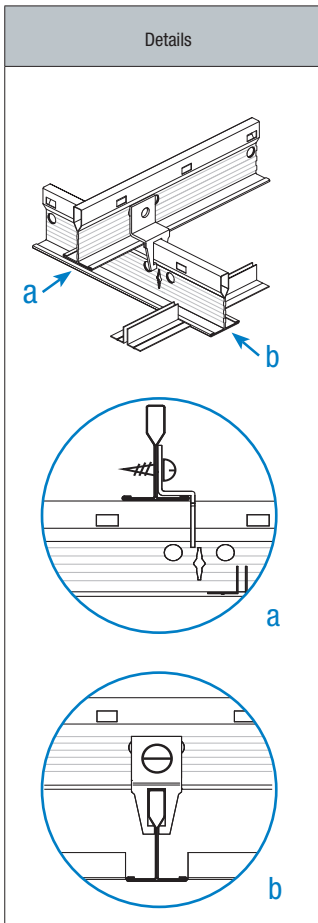
DONN® VM-DX System A

Systembeschreibung

- Verdeckte Montage (nicht sichtbare Unterkonstruktion)
- Zugänglichkeit des Deckenhohlraumes gewährleistet
- Homogenes Erscheinungsbild – dezente Betonung der Rasterdecke
- DX24 Konstruktion als Primär- und Sekundärkonstruktion
- Jede zweite Deckenplatte kann ohne Probleme entfernt werden



Bez.	Abstand (mm)
A	max.1200
B	1250 (1500)
C	max. 400
D	625 (600)

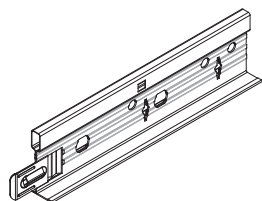


Benötigte Materialien für die VM-DX Unterkonstruktion (pro m ² Deckenfläche) ¹⁾				
Nr.	Beschreibung	Artikelbezeichnung	Modul	Modul
			625 x 625	600 x 600
1	Trageschiene Primärkonstruktion	DX3-24 XH 375	0,80 m	
		DX3-24 XH 370		0,83 m
2	Trageschiene Sekundärkonstruktion	VM/DX3-24 XH 375		1,67 m
		VM/DX3-24 XH 370	1,60 m	
3	Kreuzverbinder	PS2 ²⁾	1,28 Stück	1,40 Stück
4	Aussteifungsprofil	VA/K62,5	3,20 m	
		VA/K60		3,34 m
5	Abhänger		0,70 Stück	0,70 Stück
6	Wandwinkel		Abhängig von den Raumabmessungen (ca. 0,4 lfm/m ²)	

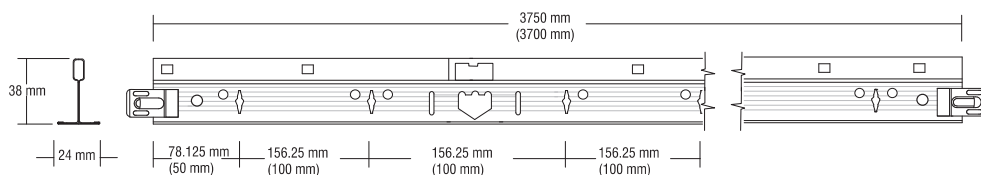
¹⁾ Alle Angaben sind ca.-Angaben ohne Verschnitt. ²⁾ Schraube, z.B. SBS9, 5,5 mm x 13 mm, EN ISO 7049.

Belastungstabelle – maximal zulässiges Gewicht in kg pro m ² Deckenfläche		
Abstand der Trageschienen / Primärkonstruktion	1250 mm	1500 mm
Abstand der Abhänger A (mm)	Modul 625 x 625	Modul 625 x 625
1000	7,1	4,3
1200	4,7	-
1500	-	-
Anmerkung: Die Last pro m ² muss gleichmäßig verteilt sein (keine extra Punktlasten erlaubt). Nach der Belastung wird die Durchbiegung kleiner oder gleich der erlaubten Durchbiegung gemäß Klasse 1 (L/500) der EN 13964 sein, vorausgesetzt, der Aufbau der Unterkonstruktion erfolgt wie in den Zeichnungen dargestellt.		
Bei anderen Deckenaufbauten, Belastungen oder Hängerabständen wenden Sie sich bitte direkt an KNAUF AMF.		

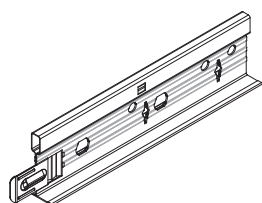
DONN® VM-DX System A



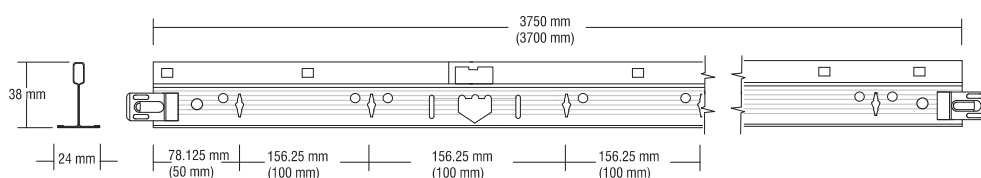
Trageschiene Primärkonstruktion



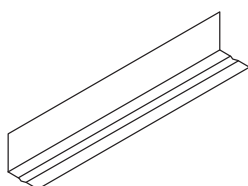
Bestellbezeichnung	Code	Modul	Länge m	Stück/ Karton	m/ Karton	kg/ Karton	Kartons/ Palette	Bemerkungen
Standard Weiß 10								
DX3-24 XH 375 W	00316277	625	3,750	20	75	23	70	
DX3-24 XH 370 W	00316273	600	3,700	20	74	22	70	



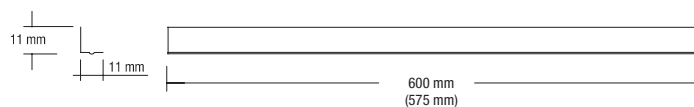
Trageschiene Sekundärkonstruktion



Bestellbezeichnung	Code	Modul	Länge m	Stück/ Karton	m/ Karton	kg/ Karton	Kartons/ Palette	Bemerkungen
VM/DX3-24 XH 375 W	00316393	625	3,750	20	75	23	70	
VM/DX3-24 XH 370 W	00316392	600	3,700	20	74	22	70	



Aussteifungsprofil

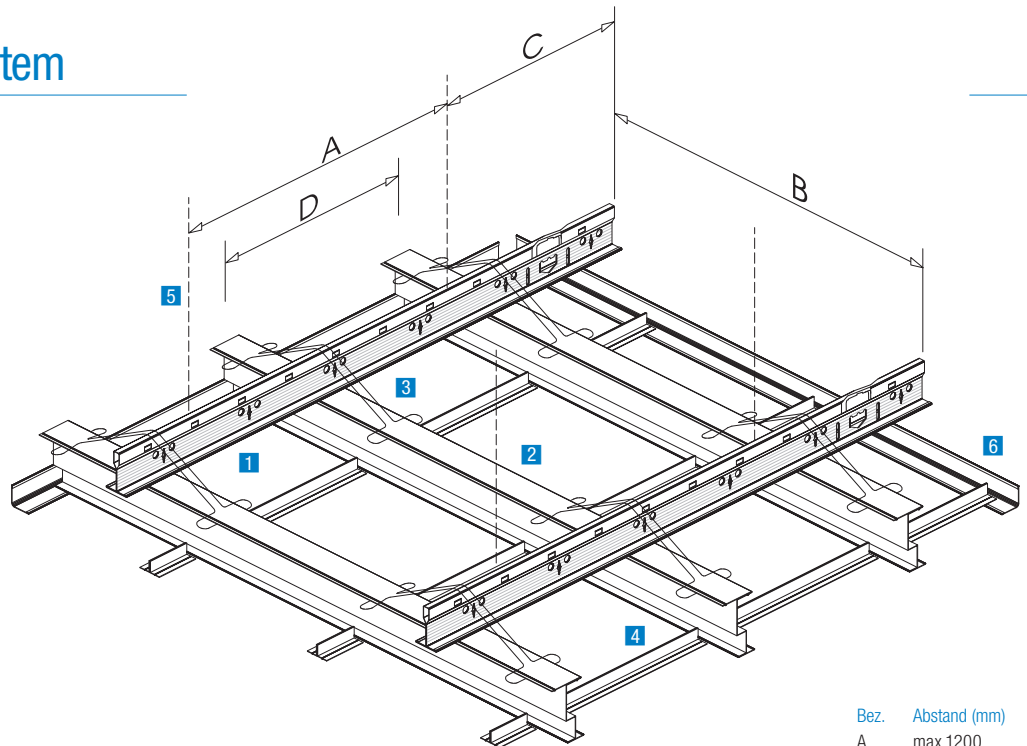


Bestellbezeichnung	Code	Modul	Länge m	Stück/ Karton	m/ Karton	kg/ Karton	Kartons/ Palette	Bemerkungen
VA/K62,5	00316381	625	0,625	200	125	10	64	
VA/K60	00316380	600	0,600	200	120	9	64	

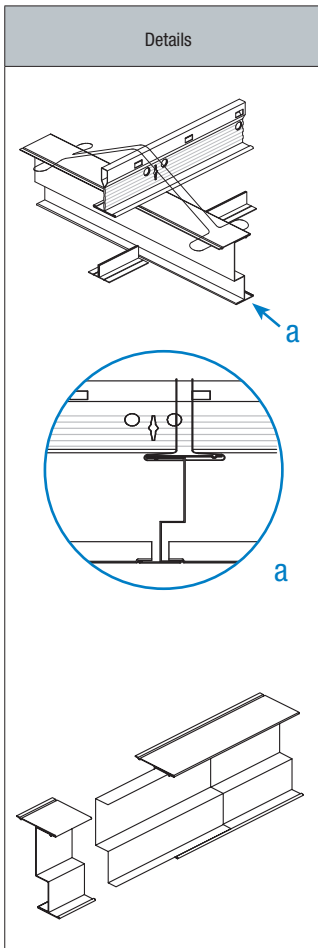
DONN® VM-DCS System

Systembeschreibung

- Verdeckte Montage (nicht sichtbare Unterkonstruktion)
- Einsatz eines stufenförmigen Z-Profils ermöglicht volle Zugänglichkeit zum Deckenhohlraum
- Problemloses Entfernen jeder Deckenplatte möglich
- Homogenes Erscheinungsbild – dezente Betonung der Rasterdecke



Bez.	Abstand (mm)
A	max.1200
B	1250 (1500)
C	max. 400
D	625 (600)

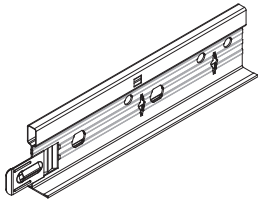


Benötigte Materialien für die VM-DCS Unterkonstruktion (pro m ² Deckenfläche) ¹⁾				
Nr.	Beschreibung	Artikelbezeichnung	Modul	Modul
			625 x 625	600 x 600
1	Trageschiene	DX3-24 XH 375	0,80 m	0,83 m
		DX3-24 XH 370		
2	Trageschiene Sekundärkonstruktion	DCS57	1,60 m	1,67 m
3	Verbindungsklammer	DCC15	2,56 Stück	2,66 Stück
4	Aussteifungsprofil	DCK62,5	3,20 m	3,34 m
		DCK60		
5	Abhänger		0,70 Stück	0,70 Stück
		Längsverbinder	DCC5	0,40 Stück
6	Wandwinkel		Abhängig von den Raumabmessungen (ca. 0,4 lfm/m ²)	

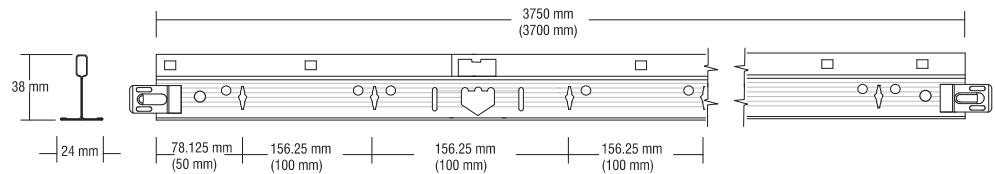
¹⁾ Alle Angaben sind ca.-Angaben ohne Verschnitt.

Belastungstabelle – maximal zulässiges Gewicht in kg pro m ² Deckenfläche		
Abstand der Trageschienen	1250 mm	1500 mm
Abstand der Abhänger A (mm)	Modul 625 x 625	Modul 625 x 625
1000	8,2	6,4
1200	4,6	–
1500	–	–
Anmerkung: Die Last pro m ² muss gleichmäßig verteilt sein (keine extra Punktlasten erlaubt). Nach der Belastung wird die Durchbiegung kleiner oder gleich der erlaubten Durchbiegung gemäß Klasse 1 (L/500) der EN 13964 sein, vorausgesetzt, der Aufbau der Unterkonstruktion erfolgt wie in den Zeichnungen dargestellt.		
Bei anderen Deckenaufbauten, Belastungen oder Hängerabständen wenden Sie sich bitte direkt an KNAUF AMF.		

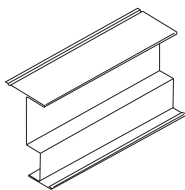
DONN® VM-DCS System A3



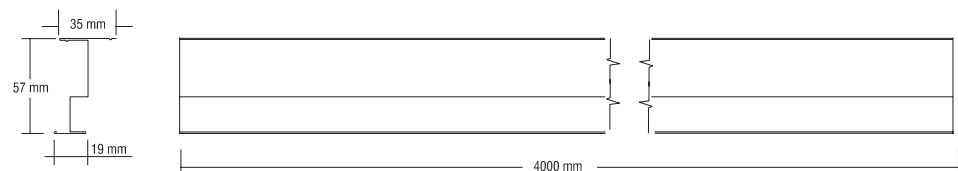
Trageschiene Primärkonstruktion



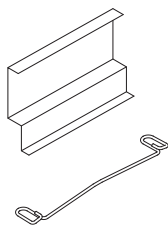
Bestellbezeichnung	Code	Modul	Länge m	Stück/ Karton	m/ Karton	kg/ Karton	Kartons/ Palette	Bemerkungen
DX3-24 XH 375 W	00316277	625	3,750	20	75	23	70	
DX3-24 XH 370 W	00316273	600	3,700	20	74	22	70	



Trageschiene Sekundärkonstruktion

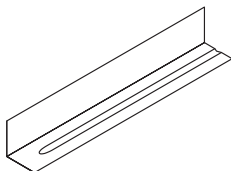


Bestellbezeichnung	Code	Modul	Länge m	Stück/ Karton	m/ Karton	kg/ Karton	Bemerkungen
DCS 57	00108975		4	10	40	27	Z-Stufenprofil

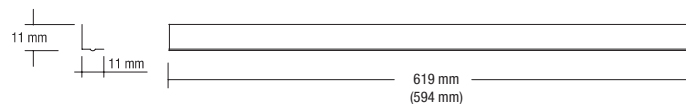


Verbinder

Bestellbezeichnung	Code	Modul	Länge m	Stück/ Karton	m/ Karton	kg/ Karton	Bemerkungen
DCC 5	00316178			100		6	Längsverbinder
DCC 15	00108967			250		4	Verbindungsklammer



Aussteifungsprofil

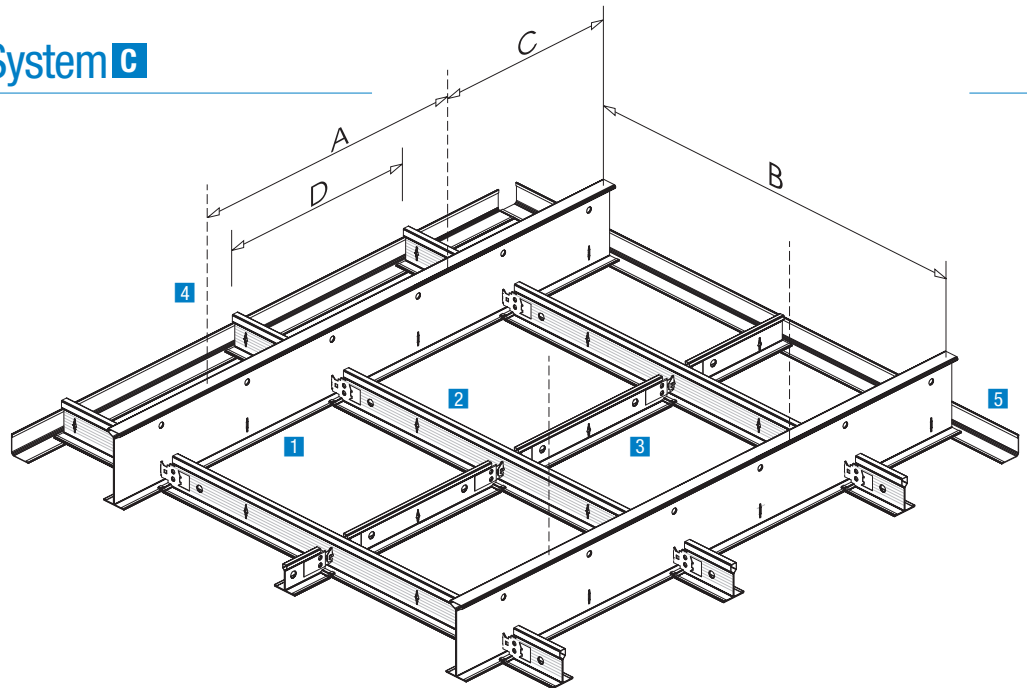


Bestellbezeichnung	Code	Modul	Länge m	Stück/ Karton	m/ Karton	kg/ Karton	Kartons/ Palette	Bemerkungen
DCK 62,5	00316182	625	0,625	200	125	10	64	L-Aussteifungsprofil, verzinkt
DCK 60	00316181	600	0,600	200	120	10	64	

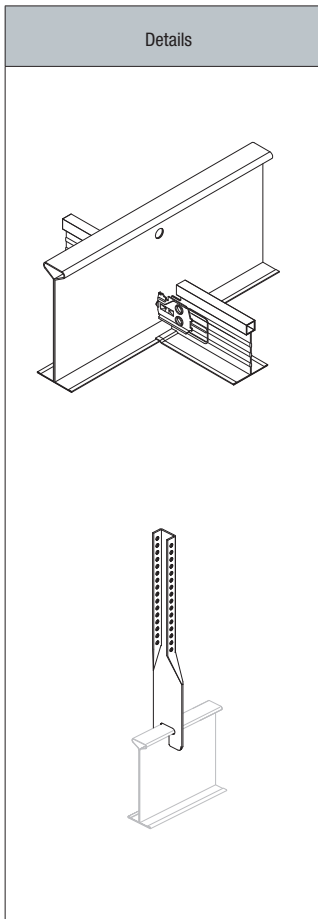
DONN® DX Espace System C

Systembeschreibung

- System mit 24 mm Sichtfläche
- 70 mm hohe Trageschienen ermöglichen die Aufnahme hoher Flächenlasten
- Weniger Hänger, Spannweiten bis zu 2,50 m
- Volle Kompatibilität mit Standard DONN® DX Querschienen
- 35 mm Sichtfläche auf Anfrage verfügbar



Bez.	Abstand (mm)
A	max. 2500
B	1250 (1200)
C	max. 400
D	625 (600)

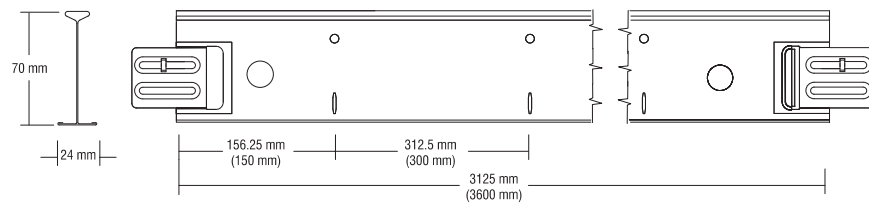
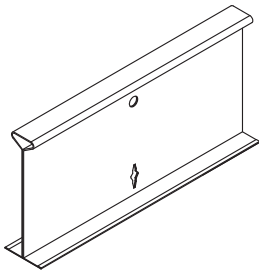


Benötigte Materialien für die DX Espace Unterkonstruktion (pro m ² Deckenfläche) ¹⁾						
Nr.	Beschreibung	Artikelbezeichnung	Modul 625 x 625	Modul 625 x 1250	Modul 600 x 600	Modul 600 x 1200
1	Trageschiene	DXE24 ZG 312,5	0,80 m	0,80 m		
		DXE24 ZG 360			0,83 m	0,83 m
2	Querschiene lang	DX3-24 XM 125	1,60 m	1,60 m		
		DX3-24 XM 120			1,67 m	1,67 m
3	Querschiene kurz	DX24 XS 62,5	0,80 m			
		DX24 XS 60			0,83 m	
4	Abhänger	Nr. 240	0,35 Stück	0,35 Stück	0,35 Stück	0,35 Stück
5	Wandwinkel		Abhängig von den Raumabmessungen (ca. 0,4 lfm/m ²)			

¹⁾ Alle Angaben sind ca.-Angaben ohne Verschnitt.

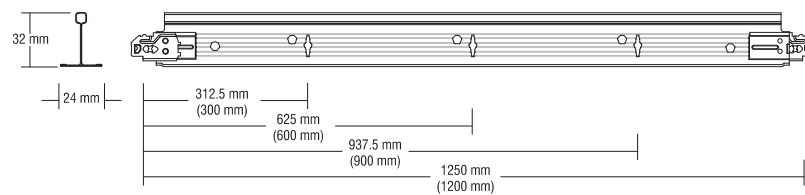
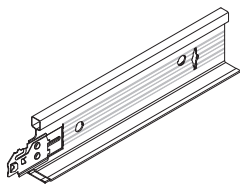
Belastungstabelle – maximal zulässiges Gewicht in kg pro m ² Deckenfläche				
Abstand der Trageschienen	1250 mm	1250 mm	625 mm	625 mm
Abstand der Abhänger A (mm)	Modul 625 x 625	Modul 625x 1250	Modul 625 x 625	Modul 625 x 1250
1500	14,9	15,3	30,0	30,0
1800	12,0	13,0	30,0	30,0
2100	8,4	9,0	27,3	24,6
2400	4,7	5,1	13,5	13,0
Anmerkung: Die Last pro m ² muss gleichmäßig verteilt sein (keine extra Punktlasten erlaubt). Nach der Belastung wird die Durchbiegung kleiner oder gleich der erlaubten Durchbiegung gemäß Klasse 1 (L/500) der EN 13964 sein, vorausgesetzt, der Aufbau der Unterkonstruktion erfolgt wie in den Zeichnungen dargestellt.				
<i>Bei anderen Deckenaufbauten, Belastungen oder Hängerabständen wenden Sie sich bitte direkt an KNAUF-AMF.</i>				

Trageschiene



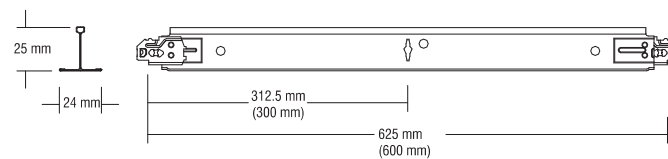
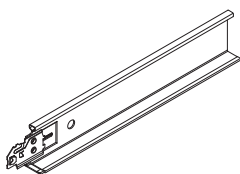
Bestellbezeichnung	Code	Modul	Länge	Stück/	m/	kg/		Bemerkungen
Standard Weiß 10			m	Karton	Karton	Karton		
DXE24 ZG 312,5 W	00316292	625	3,125	10	31,25	30		
DXE24 ZG 360 W	00316293	600	3,600	10	36	33		

Lange Querschienen



Bestellbezeichnung	Code	Modul	Länge	Stück/	m/	kg/	Kartons/	Bemerkungen
Standard Weiß 10			m	Karton	Karton	Karton	Palette	
DX3-24 XM 125 W	00316282	625	1,250	60	75	21	75	
DX3-24 XM 120 W	00316279	600	1,200	60	72	17	75	

Kurze Querschienen

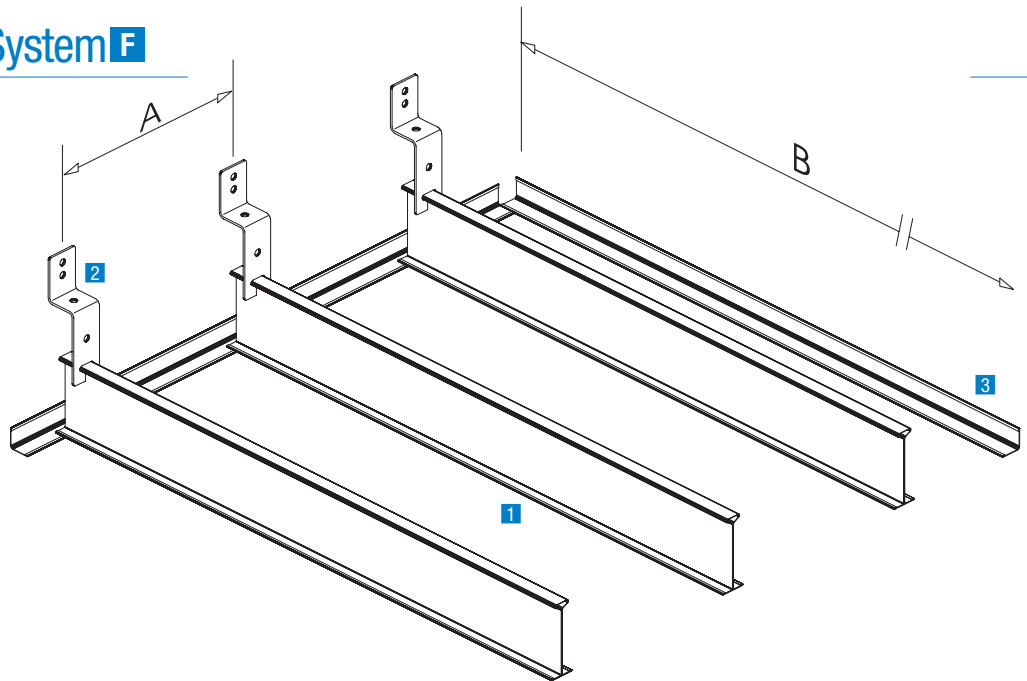


Bestellbezeichnung	Code	Modul	Länge	Stück/	m/	kg/	Kartons/	Bemerkungen
Standard Weiß 10			m	Karton	Karton	Karton	Palette	
DX24 XS 62,5 W	00316268	625	0,625	60	37,5	8	144	
DX24 XS 60 W	00316260	600	0,600	60	36	7	144	

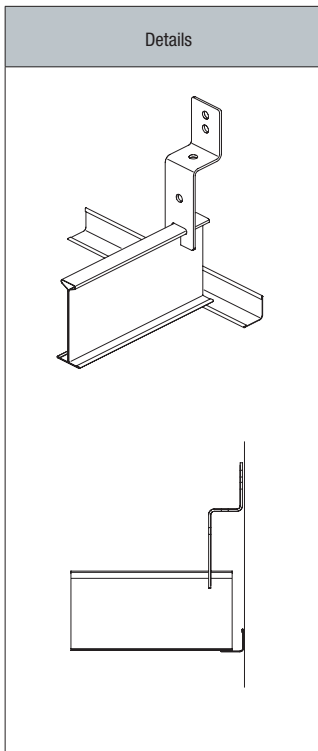
DONN® DC Espace System F

Systembeschreibung

- System mit 24 mm Sichtfläche
- Korridorsystem mit einer Spannweite von bis zu 2,50 m
- Keine Deckenbefestigung und keine Abhänger notwendig
- Einsatz in Verbindung mit Langfeld-Deckenplatten
- Optionale Befestigung an der Wand mit Hilfe einer Wandanschlusshalterung
- Idealer Einsatz dort, wo Serviceleitungen die Befestigung an der Rohdecke erschweren



Bez. Abstand (mm)
 A max. 600
 B max. 2500

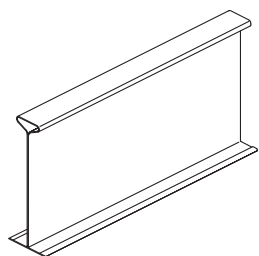


Benötigte Materialien für die DC Korridor Unterkonstruktion (pro m ² Deckenfläche) ¹⁾					
Nr.	Beschreibung	Artikelbezeichnung	Modul 400 x 1800	Modul 312,5 x 2000	Modul 300 x 2400
1	Trageschiene	DCE (Länge) W	2,50 m	3,21 m	3,40 m
2	Abhänger (optional)	PSS2	2,8 Stück	3,2 Stück	2,8 Stück
3	Wandwinkel		Abhängig von den Raumabmessungen (ca. 0,4 lfm/m ²)		

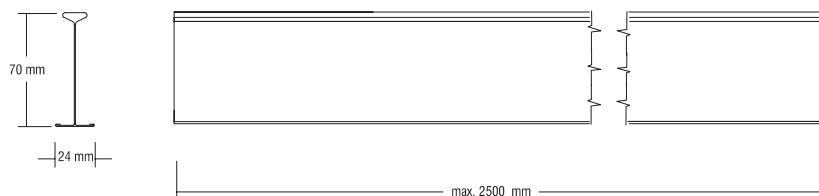
¹⁾ Alle Angaben sind ca.-Angaben ohne Verschnitt.

Belastungstabelle – maximal zulässiges Gewicht in kg pro m ² Deckenfläche				
Breite des Korridors (mm)	Breite Deckenplatten (mm)			
	300	312,5	400	625
1800	20,0	20,0	20,0	20,0
2100	20,0	18,0	18,0	11,5
2400	14,1	13,5	10,6	6,7
2500	11,9	11,5	9,0	5,7
Anmerkung: Die Last pro m ² muss gleichmäßig verteilt sein (keine extra Punktlasten erlaubt). Nach der Belastung wird die Durchbiegung kleiner oder gleich der erlaubten Durchbiegung gemäß Klasse 1 (L/500) der EN 13964 sein, vorausgesetzt, der Aufbau der Unterkonstruktion erfolgt wie in den Zeichnungen dargestellt.				
Bei anderen Deckenaufbauten, Belastungen oder Hängerabständen wenden Sie sich bitte direkt an KNAUF-AMF.				

DONN® DC Espace System

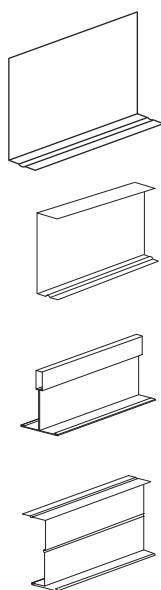


Korridorprofil



Bestellbezeichnung	Code	Modul	Länge m	Stück/ Karton	m/ Karton	kg/ Karton	Bemerkungen
DCE24 180 W	00471785		1,80	10	18	16	
DCE24 200 W	00316179		2,00	10	20	17	
DCE24 250 W	00316180		2,50	10	25	24	

Alternative Korridorprofile



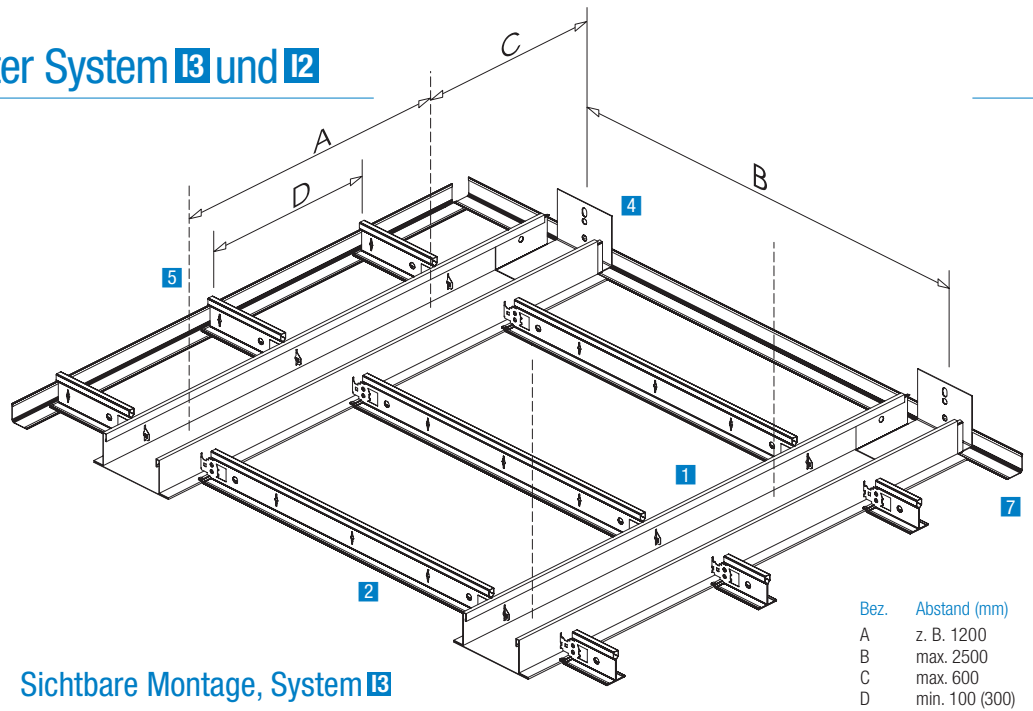
Bestellbezeichnung	Code	Länge m	Profilhöhe mm	Material- stärke mm	max. Spannweite Deckenplatte		Bemerkungen
					Modul 300 ¹⁾	Modul 400 ¹⁾	
VA/L50 Länge	–	Fix	50	0,50	1,80	1,70	L-Profil, verzinkt, Spannweite bis 1,80 m
DCU38/88 400 cm	00316185	4,0	38	0,88	2,20	2,00	C-Profil, verzinkt, Spannweite bis 2,20 m
DCU38/88 200 cm	00434534	2,0	38	0,88	2,20	2,00	
DCU38/88 Länge	–	Fix	38	0,88	2,20	2,00	
DC24 Länge	–	Fix	38	0,40	1,80	1,70	T-Profil, glatt abgeschnitten, Spannweite bis 1,80 m
DCZ40 400 cm	–	4,0	40	0,60	1,70	1,60	Z-Profil, verzinkt, Spannweite bis 1,70 m
DCZ40 Länge	–	Fix	40	0,60	1,70	1,60	
DCZ70 400 cm	00316186	4,0	70	0,60	2,20	2,00	Z-Profil, verzinkt, Spannweite bis 2,20 m
DCZ70 Länge	–	Fix	70	0,60	2,20	2,00	

¹⁾ Gilt für Standard-Mineralplatten.

DONN® DP Bandraster System **13** und **12**

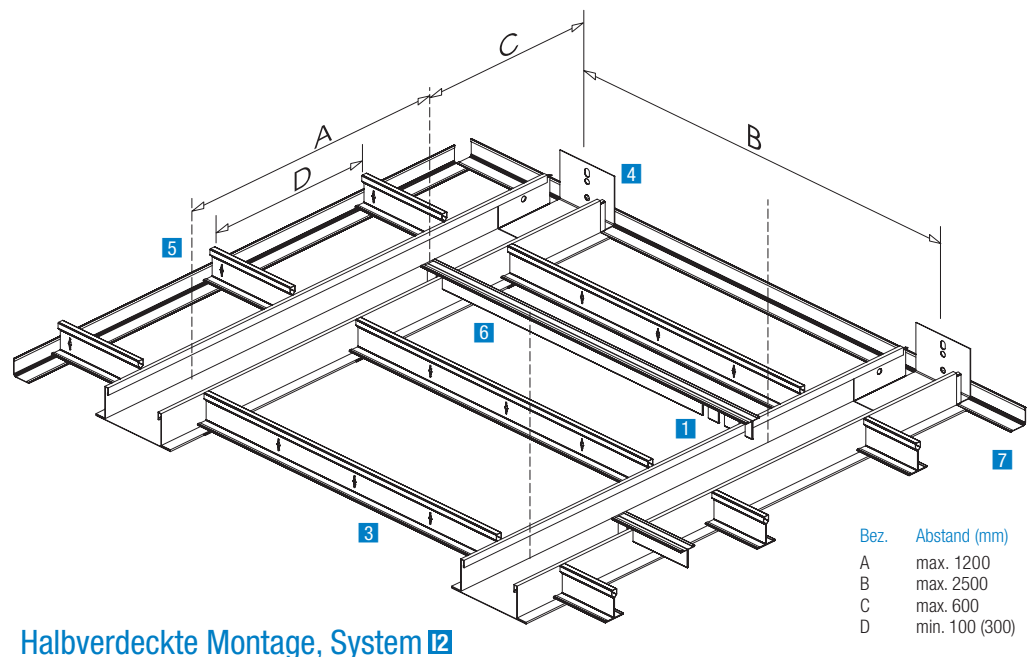
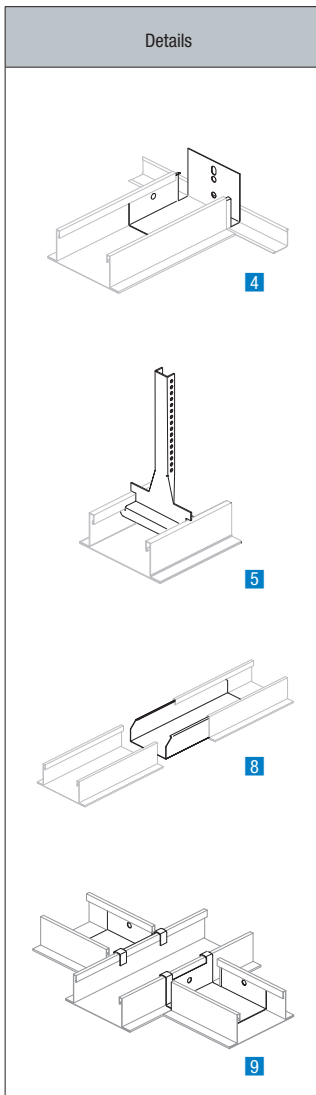
Systembeschreibung

- Erhältlich in verschiedenen Breiten: 50, 75, 100, 125 und 150 mm
- Sichtbare und halbverdeckte Montage möglich
- Parallel- und Kreuzverlegung möglich
- Optionale Stanzungen in den Bandrasterprofilen ermöglichen eine schnelle und einfache Verbindung mit den DONN® DX
- Ermöglicht ein einfaches Anbringen von leichten versetzbaren Trennwänden
- Alternative Querschienen für die halbverdeckte Montage siehe DONN® DC Espace



Bez.	Abstand (mm)
A	z. B. 1200
B	max. 2500
C	max. 600
D	min. 100 (300)

Sichtbare Montage, System **13**



Bez.	Abstand (mm)
A	max. 1200
B	max. 2500
C	max. 600
D	min. 100 (300)

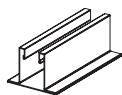
Halbverdeckte Montage, System **12**

Benötigte Materialien für die DP100 Unterkonstruktion (pro m² Deckenfläche)¹⁾

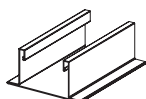
Nr.	Beschreibung	Artikelbezeichnung	Modul 1800 x 300
1	Trageprofil	DP100-60	0,56 m
2	Querschiene	DX24	3,18 m
3	Querschiene	VM/DX ²⁾ / VAVL ³⁾	3,18 m / 6,37 m
4	Wandanschluss	P313	ca. 0,18 Stück
5	Abhänger	P18	0,70 Stück
6	Abstandhalter	DMK	0,53 m
7	Wandwinkel		Abhängig von den Raumabmessungen (ca. 0,4 lfm/m ²)
8	Längsverbinder	P31	0,20 Stück
9	Verbindungsschuh	P813	

¹⁾ Alle Angaben sind ca.-Angaben ohne Verschnitt. ²⁾ für Kantenoption SK, VT ³⁾ für Kantenoption GN, AW

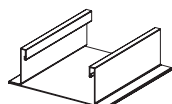
DONN® DP Bandraster System 13 und 12



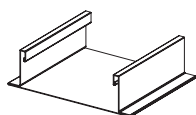
DP 50							
Bestellbezeichnung	Code	Länge m	Stück/ Karton	m/ Karton	kg/ Karton	Kartons/ Palette	Bemerkungen
DP50/60 360 cm	00316203	3,600	4	14,4	13	80	Trageschiene weiß, Sichtfläche 50 mm, breite Auflage ca. 11 mm
DP50/60 420 cm	00316204	4,200	4	16,8	15	80	
DP50/60 Länge	–	Fix	4	–	–	–	
P11	00316349	–	100	–	9	–	Längsverbinder
P311	00316355	–	100	–	6	–	Wandanschluss
P811	00316362	–	100	–	6	–	Verbindungsschuh
P12	00316350	0,200	100	–	5	–	Abhänger



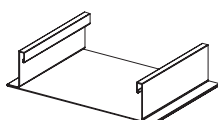
DP 75							
Bestellbezeichnung	Code	Länge m	Stück/ Karton	m/ Karton	kg/ Karton	Kartons/ Palette	Bemerkungen
DP75/60 360 cm	00316205	3,600	4	14,4	14	64	Trageschiene weiß, Sichtfläche 75 mm, Breite Auflage ca. 11 mm
DP75/60 420 cm	00316206	4,200	4	16,8	17	64	
DP75/60 Länge	–	Fix	4	–	–	–	
P21	00430236	–	100	–	11	–	Längsverbinder
P312	00316356	–	100	–	9	–	Wandanschluss
P812	00316363	–	100	–	9	–	Verbindungsschuh
P14	00316351	0,140	100	–	5	–	Abhänger



DP 100							
Bestellbezeichnung	Code	Länge m	Stück/ Karton	m/ Karton	kg/ Karton	Kartons/ Palette	Bemerkungen
DP100/60 360 cm	00316192	3,600	4	14,40	18	48	Trageschiene weiß, Sichtfläche 100 mm, Breite Auflage ca. 11 mm
DP100/60 420 cm	00316195	4,200	4	16,80	18	48	
DP100/60 600 cm	00316196	6,000	4	24,00	26	48	
DP100/60 Länge	–	Fix	4	–	–	–	
DP100/60 360cm R	00316193	3,600	4	14,40	16	48	Trageschiene weiß inkl. Raster-Stanzung 30,0 / 31,25 mm
DP100/60 375cm R	00316194	3,750	4	15,00	16	48	
P31	00430237	–	100	–	14	–	Längsverbinder
P313	00316357	–	100	–	11	–	Wandanschluss
P813	00316364	–	100	–	10	–	Verbindungsschuh
P18	00316352	0,150	100	–	5	–	Abhänger



DP 125							
Bestellbezeichnung	Code	Länge m	Stück/ Karton	m/ Karton	kg/ Karton	Kartons/ Palette	Bemerkungen
DP125/75 360cm	00316197	3,600	4	14,40	22	40	Trageschiene weiß, Sichtfläche 125 mm, Breite Auflage ca. 11 mm
DP125/75 420cm	00316198	4,200	4	16,80	26	40	
DP125/75 600cm	00316199	6,000	4	24,00	37	40	
DP125/75 Länge	–	Fix	4	–	–	–	
P41	00316360	–	100	–	15	–	Längsverbinder
P314	00316358	–	100	–	14	–	Wandanschluss
P814	00316365	–	100	–	12	–	Verbindungsschuh
P22	00316353	0,150	100	–	6	–	Abhänger

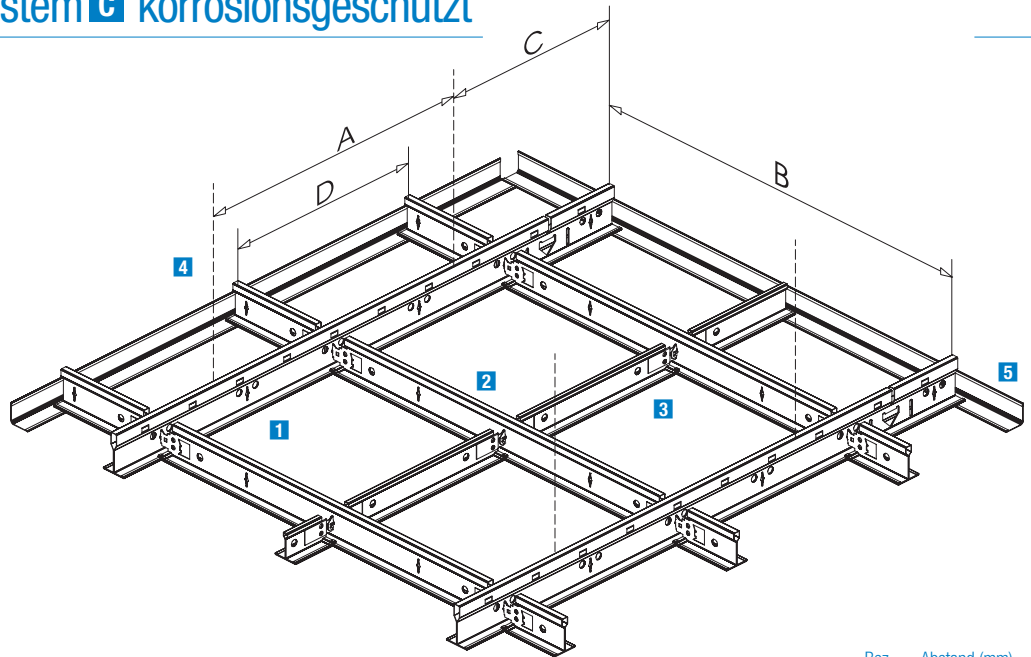


DP 150							
Bestellbezeichnung	Code	Länge m	Stück/ Karton	m/ Karton	kg/ Karton	Kartons/ Palette	Bemerkungen
DP150/75 360cm	00316200	3,600	4	14,40	24	32	Trageschiene weiß, Sichtfläche 150 mm, Breite Auflage ca. 11 mm
DP150/75 420cm	00316201	4,200	4	16,80	29	32	
DP150/75 600cm	00316202	6,000	4	24,00	41	32	
DP150/75 Länge	–	Fix	4	–	–	–	
P51	00316361	–	100	–	18	–	Längsverbinder
P315	00316359	–	100	–	15	–	Wandanschluss
P815	00316366	–	100	–	15	–	Verbindungsschuh
P24	00316354	0,150	100	–	8	–	Abhänger

DONN® DX24 KB System **C** korrosionsschutz

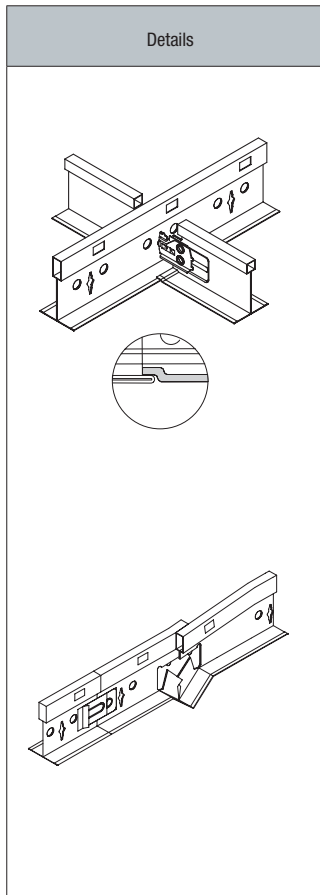
Systembeschreibung

- Erhöhter Korrosionsschutz gemäß EN 13964, Klasse D*, für Deckenkonstruktionen in Schwimmbädern
- Gekröpte Querschienen überlappen die Trageschienen; dadurch wird ein Verdrehen der Querschienen verhindert und der Übergang von der Querschiene zur Trageschiene erhält einen professionellen Look ohne sichtbare Stahlkanten
- Der patentierte „Quick-Release™ Clip“ ermöglicht ein einfaches Demontieren ohne Werkzeug
- Für Anwendungen, die dauerhaft hoher Luftfeuchtigkeit ausgesetzt sind (z.B. > 95% relative Luftfeuchtigkeit)
- Korrosionsschutztes Zubehör erhältlich



Bez.	Abstand (mm)
A	800 - 1500
B	1250 (1200)
C	max. 400
D	625 (600)

* geprüft nach DIN EN ISO 12944-6, C4, Lang

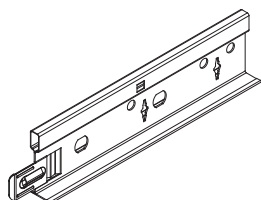


Benötigte Materialien für die DX KB Unterkonstruktion (pro m ² Deckenfläche) ¹⁾						
Nr.	Beschreibung	Artikelbezeichnung	Modul 625 x 625	Modul 625 x 1250	Modul 600 x 600	Modul 600 x 1200
1	Trageschiene	DX24 XH 375 W KB	0,80 m	0,80 m		
		DX24 XH 370 W KB			0,83 m	0,83 m
2	Querschiene lang	DX24 XM 125 W KB	1,60 m	1,60 m		
		DX24 XM 120 W KB			1,67 m	1,67 m
3	Querschiene kurz	DX24 XS 62,5 W KB	0,80 m			
		DX24 XS 60 W KB			0,83 m	
4	Abhänger	Nr. 228 KB	0,70 Stück	0,70 Stück	0,70 Stück	0,70 Stück
5	Wandwinkel		Abhängig von den Raumabmessungen (ca. 0,4 lfm/m ²)			

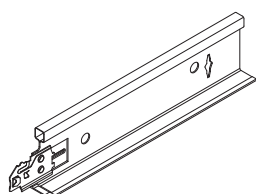
¹⁾ Alle Angaben sind ca.-Angaben ohne Verschnitt.

Belastungstabelle – maximal zulässiges Gewicht in kg pro m ² Deckenfläche				
Abstand der Trageschienen	1250 mm	1250 mm	625 mm	625 mm
Abstand der Abhänger A (mm)	Modul 625 x 625	Modul 625 x 1250	Modul 625 x 625	Modul 625 x 1250
1000	10,3	11,3	30,0	26,2
1200	7,6	8,2	19,8	17,7
1500	4,5	4,5	10,0	9,7
Anmerkung: Die Last pro m ² muss gleichmäßig verteilt sein (keine extra Punktlasten erlaubt). Nach der Belastung wird die Durchbiegung kleiner oder gleich der erlaubten Durchbiegung gemäß Klasse 1 (L/500) der EN 13964 sein, vorausgesetzt, der Aufbau der Unterkonstruktion erfolgt wie in den Zeichnungen dargestellt.				
Bei anderen Deckenaufbauten, Belastungen oder Hängerabständen wenden Sie sich bitte direkt an KNAUF AMF.				

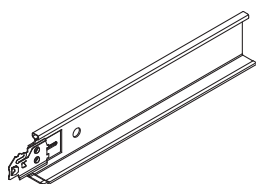
DONN® DX24 KB System korrosionsgeschützt



Trageschiene								
Bestellbezeichnung	Code	Modul	Länge	Stück/	m/	kg/	Kartons/	Bemerkungen
Standard Weiß 10			m	Karton	Karton	Karton	Palette	
DX24 XH 375 W KB	00316240	625	3,750	20	75	27	70	Korrosionsgeschützt
DX24 XH 370 W KB	00316236	600	3,700	20	74	25	70	Korrosionsgeschützt



Lange Querschiene								
Bestellbezeichnung	Code	Modul	Länge	Stück/	m/	kg/	Kartons/	Bemerkungen
Standard Weiß 10			m	Karton	Karton	Karton	Palette	
DX24 XM 125 W KB	00316248	625	1,250	60	75	23	75	Korrosionsgeschützt
DX24 XM 120 W KB	00316244	600	1,200	60	72	22	75	Korrosionsgeschützt

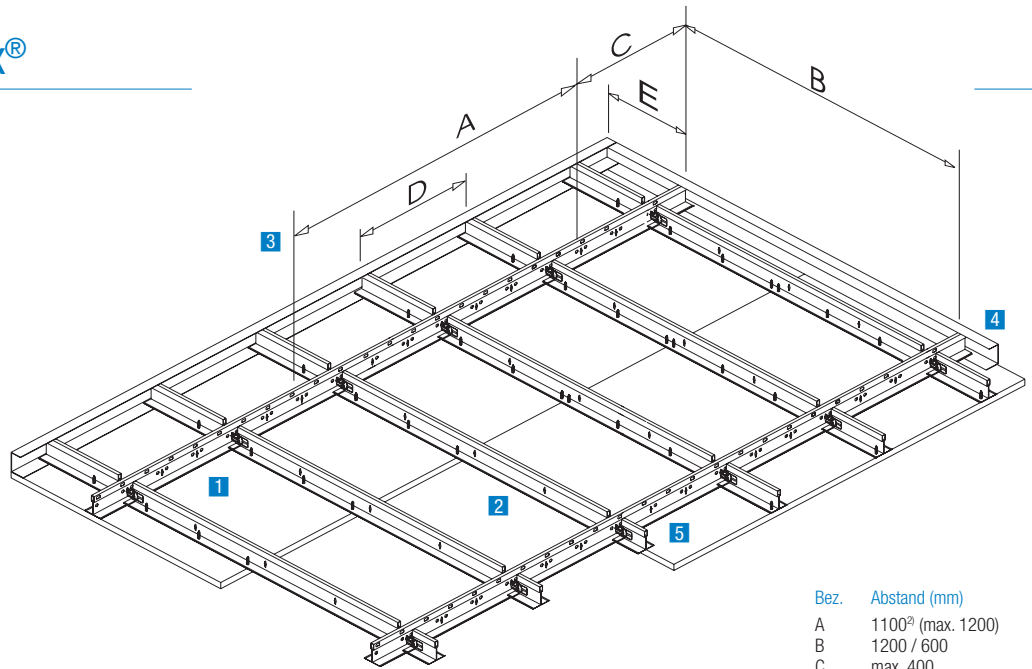


Kurze Querschiene								
Bestellbezeichnung	Code	Modul	Länge	Stück/	m/	kg/	Kartons/	Bemerkungen
Standard Weiß 10			m	Karton	Karton	Karton	Palette	
DX24 XS 62.5 W KB	00316262	625	0,625	60	37,5	9	144	Korrosionsgeschützt
DX24 XS 60 W KB	00316256	600	0,600	60	36	9	144	Korrosionsgeschützt

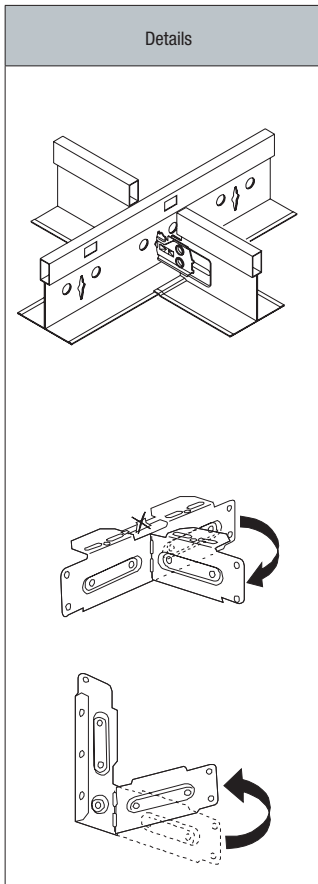
DONN® DX Rapid'Fix®

Systembeschreibung

- Deckenunterkonstruktion zur Verschraubung von Gipskartonbauplatten
- Bewährte & geprüfte DONN® DX Technologie
- Extra breite (40 mm) und vorgeprägte Sichtfläche der Profile für leichte Verschraubung der Gipskartonplatten
- CE-Kennzeichnung gemäß EN 13964 und EN 14195
- Großes Sortiment an Abhängern und Zubehöerteilen
- 30% Zeitersparnis



Bez.	Abstand (mm)
A	1100 ²⁾ (max. 1200)
B	1200 / 600
C	max. 400
D	max. 500
E	max. 400

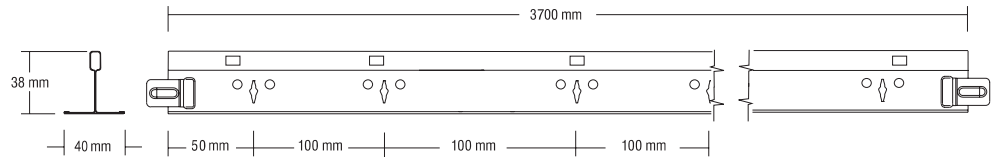
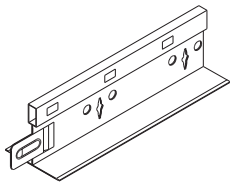


Benötigte Materialien für die Rapid'Fix® Unterkonstruktion (pro m² Deckenfläche) ¹⁾				
Nr.	Beschreibung	Artikelbezeichnung	Modul 500 x 1200	Modul 500 x 600
1	Trageschiene	DXSF40 XH 370 X	0,83 lfm	1,67 lfm
2	Querschiene lang	DXSF40 XH 120 X	2,00 lfm	2,00 lfm
	Querschiene kurz (alternativ)	DXSF40 XH 60 X		
3	Abhänger ²⁾	z. B. Nr. 228	0,76 Stück	1,51 Stück
4	Wandwinkel ³⁾	MUSF40		
5	Gipskartonplatte			

¹⁾ Alle Angaben sind ca.-Angaben ohne Verschnitt.
²⁾ Abstand der Abhänger auf der Trageschiene 1100 mm (zugehörige maximale Flächenlast siehe Tabelle „Max. zulässiges Gewicht pro m² Deckenfläche“)
³⁾ Dieser Wert ist wesentlich von der Raumgröße abhängig und kann je nach Bauvorhaben sehr stark von dem genannten Wert abweichen.

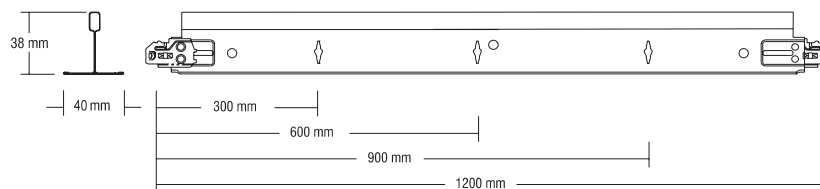
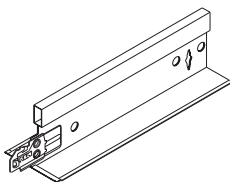
Belastungstabelle – maximal zulässiges Gewicht in kg pro m² Deckenfläche																				
Abstand der Trageschienen	1200 mm	600 mm																		
Abstand der Abhänger A (mm)	500 x 1200	500 x 600																		
1000	16	35																		
1100	13	29																		
1200	10	22																		
Anmerkung: Die Last pro m² muss gleichmäßig verteilt sein (keine extra Punktlasten erlaubt). Nach der Belastung wird die Durchbiegung kleiner oder gleich der erlaubten Durchbiegung gemäß Klasse 1 (L/500) der EN 13964 sein, vorausgesetzt, der Aufbau der Unterkonstruktion erfolgt wie in den Zeichnungen dargestellt.	<table border="1"> <tr><td> </td><td> </td><td> </td></tr> <tr><td> </td><td> </td><td> </td></tr> <tr><td> </td><td> </td><td> </td></tr> </table>										<table border="1"> <tr><td> </td><td> </td><td> </td></tr> <tr><td> </td><td> </td><td> </td></tr> <tr><td> </td><td> </td><td> </td></tr> </table>									
<small>Bei anderen Deckenaufbauten, Belastungen oder Hängerabständen wenden Sie sich bitte direkt an KNAUF-AMF.</small>																				

Trageschiene



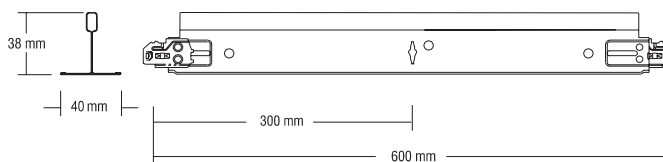
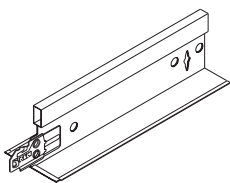
Bestellbezeichnung	Code	Länge m	Stück/ Karton	m/ Karton	kg/ Karton	Kartons/ Palette	Bemerkungen
DXSF 40 XH 370 X	00316298	3,700	12	44,4	21	50	Verzinkt, 100er-Raster-Stanzung

Lange Querschiene



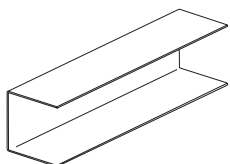
Bestellbezeichnung	Code	Länge m	Stück/ Karton	m/ Karton	kg/ Karton	Kartons/ Palette	Bemerkungen
DXSF 40 XH 120 X	00316297	1,200	34	40,8	20	60	3 Modul-Stanzungen

Kurze Querschiene



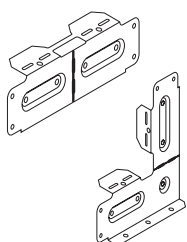
Bestellbezeichnung	Code	Länge m	Stück/ Karton	m/ Karton	kg/ Karton	Kartons/ Palette	Bemerkungen
DXSF 40 XH 60 X	00316299	0,600	34	20,4	11	120	1 Modul-Stanzung

Wandwinkel



Bestellbezeichnung	Code	Länge m	Stück/ Karton	m/ Karton	kg/ Karton	Kartons/ Palette	Bemerkungen
MUSF40X	00316346	3,000	10	30	12	32	32 mm x 41 mm x 32 mm, verzinkt

Verbinder

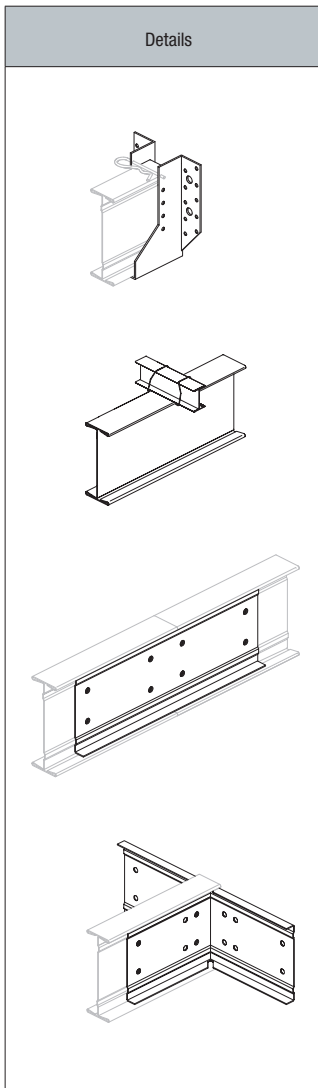
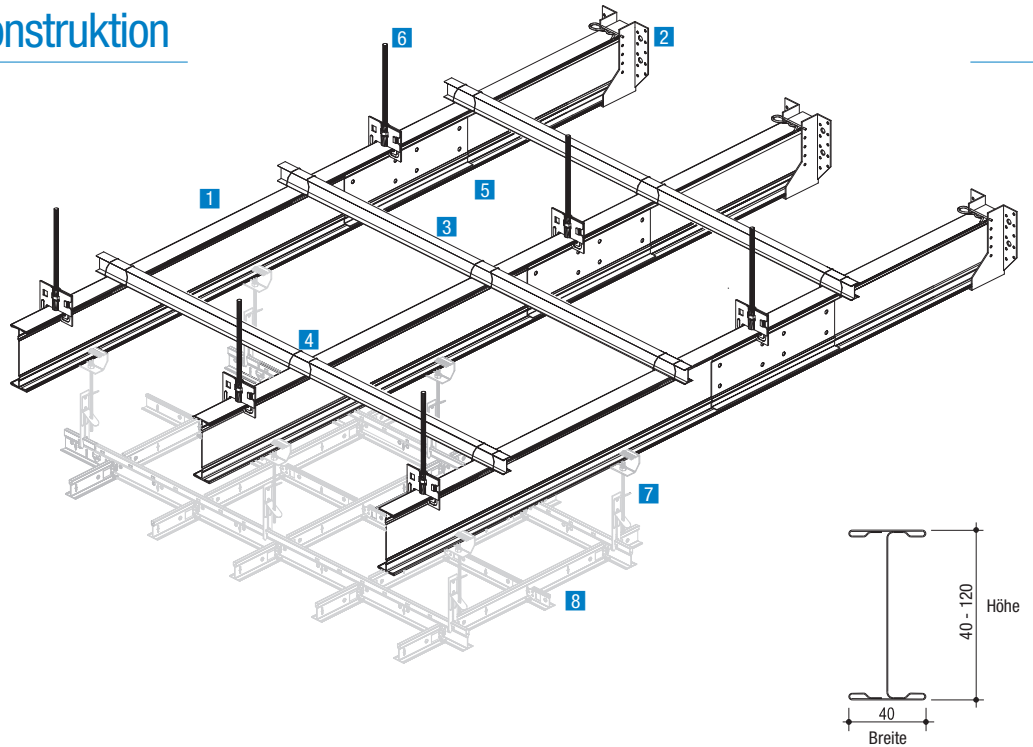


Bestellbezeichnung	Code	Länge m	Stück/ Karton	m/ Karton	kg/ Karton	Kartons/ Palette	Bemerkungen
DGSC180	00316188		50		2,5		Längs- und Eckverbinder, verzinkt, modifizierbar
DGTC90	00316189		50		3,3		90°-Verbinder, verzinkt, modifizierbar

DONN® VIC Primärkonstruktion

Systembeschreibung

- Weitspannsystem
- Überbrückt bis zu 6,50 Meter
- Aussteifungsprofile erforderlich
- Kreuzverbinder ermöglichen einfache Kreuzverlegung
- Einsatz bei sehr hoher Deckenhöhe
- Innovatives Zubehör erhältlich
- Kombination mit DONN® Espace möglich

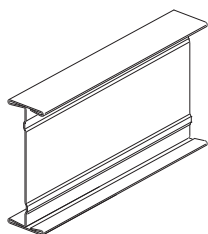


Benötigte Materialien							
Nr.	Beschreibung	Artikelbezeichnung					
1	Weitspannprofil	VIC40	VIC500W	VIC50	VIC80	VIC88	VIC120
2	Wandanschlussschuh	VIC1230-Plus	VIC1230-Plus	VIC1230-Plus	VIC1230-Plus	VIC1230-Plus	VIC1230-Plus
3	Aussteifungsprofil	DE16	DE16	DE16	DE16	DE16	DE16
	Verbindungsklammer	CV11	CV11	CV11	CV11	CV11	CV11
4	Kreuzverbinder	VIC410	VIC510	VIC510	VIC1810	VIC1810	VIC1210
5	Längsverbinder	VIC420	VIC520	VIC520	VIC1820	VIC1820	VIC1220
6	Abhänger zur Rohdecke	PSF70	PSF70	PSF70	PSF70	PSF70	PSF150
7	Abhänger zur Unterkonstruktion	PSF70, PSF25-plus oder PSF 20					
8	Unterkonstruktion						

Belastungstabelle zulässiges Flächengewicht (kg/m ²), Durchbiegung L/300																														
	Weitspannprofil Abstand	Abstand der Abhänger																												
		2,0	2,5	3,0	3,5	4,0	4,5	5,0	5,5	6,0	6,5																			
VIC 40	1,2 m	19,0	10,0	6,0	3,5	AMF kontaktieren																								
	1,6 m	14,0	6,5	4,0																										
VIC 500W	1,2 m		13,0	7,5	4,5							AMF kontaktieren																		
	1,6 m		10,0	5,0																										
VIC 50	1,2 m		15,5	8,5	5,5												AMF kontaktieren													
	1,6 m		11,0	6,0	4,0																									
VIC 80	1,2 m			22,0	14,0																	9,5	6,5	5,0	AMF kontaktieren					
	1,6 m			16,0	10,0																	7,0	5,0	3,0						
VIC 88	1,2 m				16,5																	13,0	9,0	6,5				AMF kontaktieren		
	1,6 m				12,0																	10,0	6,5	4,5						
VIC 120	1,2 m	AMF kontaktieren					24,5	18,0	13,5	10,5	7,5																			
	1,6 m						18,0	13,0	10,0	7,05	5,5																			
	2,2 m						13,0	9,5	7,0	5,5	4,0																			
Anzahl Querprofile / Aussteifungsprofile							1 x			2 x			3 x																	

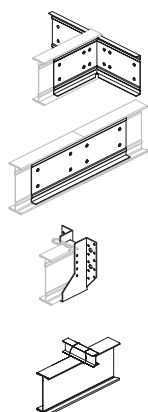
Für andere Anwendungen kontaktieren Sie bitte die technische Abteilung von KNAUF AMF. ¹⁾ Bei allen Konstruktionen sind zwischen zwei Befestigungspunkten zwei oder drei Aussteifungsprofile zu verwenden (s. Systemzeichnung), um die Kippsicherheit der Profile zu gewährleisten.

DONN® VIC Primärkonstruktion

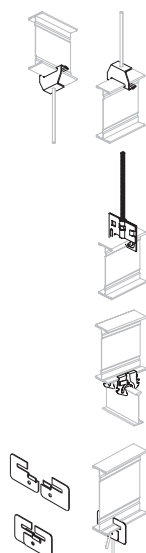


VIC						
Bestellbezeichnung	Code	Länge m	Stück/ Karton	m/ Karton	kg/ Karton	Bemerkungen
VIC40-5000	00458467	5,000	10	50	48	Verzinkt
VIC500W-5000	00458466	5,000	10	50	50	Einseitig weiß gestrichen
VIC50-5000	00458496	5,000	10	50	50	Verzinkt
VIC80-5000	00316390	5,000	8	40	48	Verzinkt
VIC88-5000	00479630	5,000	6	30	45	Verzinkt
VIC120-6500	00316384	6,500	10	65	162	Verzinkt
VIC120-5000	00316383	5,000	10	50	124	Verzinkt
VIC120-4000	00316382	4,000	10	40	100	Verzinkt

Sonderlängen auf Anfrage.



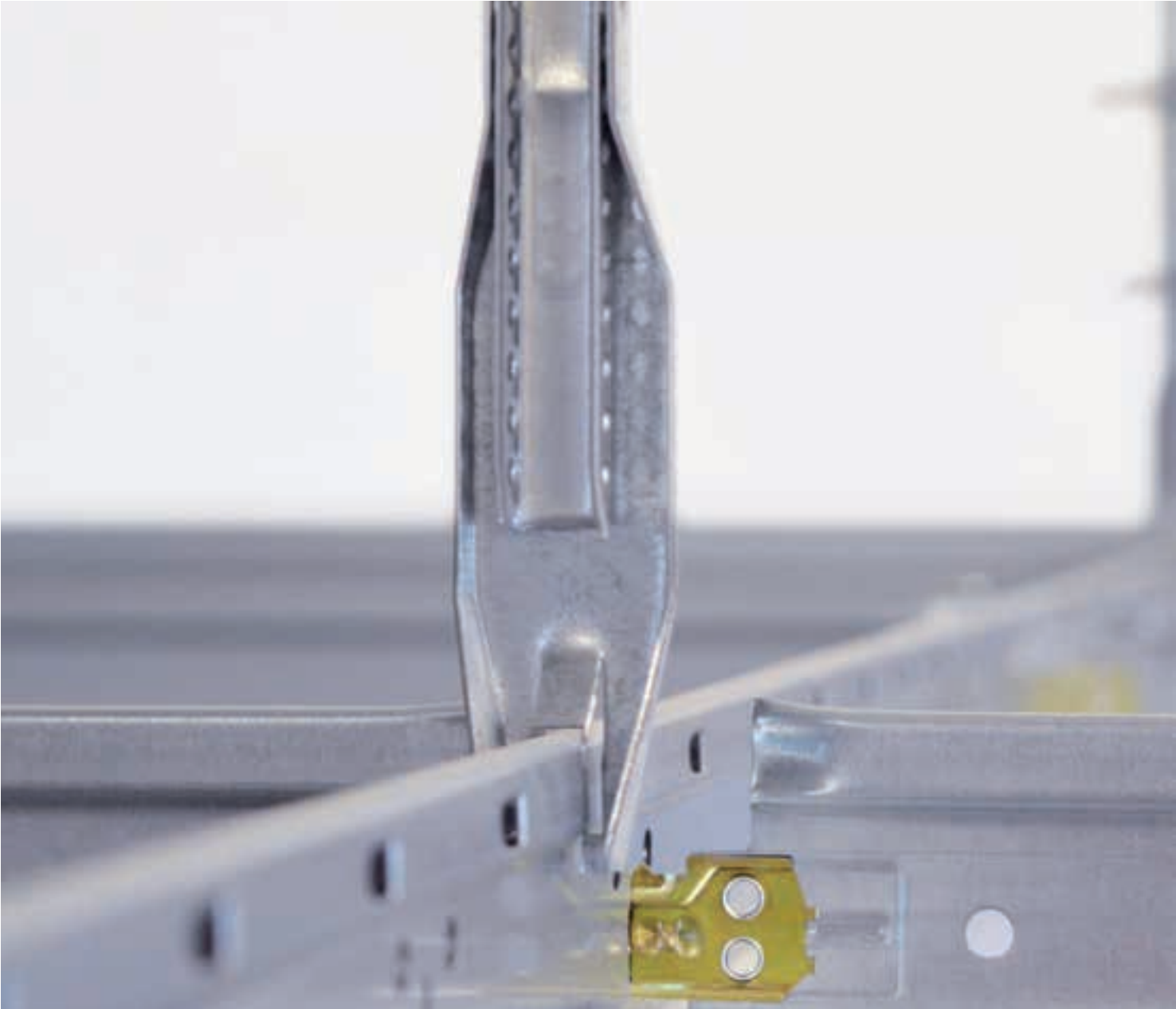
Zubehör						
Bestellbezeichnung	Code	Länge m	Stück/ Karton	m/ Karton	kg/ Karton	Bemerkungen
VIC410	00458854		100		5	90°-Verbinder mit 8 Vorbohrungen zur Fixierung mittels Schrauben und Muttern (M6)
VIC510	00458854		100		6	
VIC1810	00458852		50		20	
VIC1210	00316389		50		20	
VIC420	00458853	0,300	100		7	Längsverbinder mit 8 Vorbohrungen zur Fixierung mittels Schrauben und Muttern (M6)
VIC520	00458853	0,300	100		10	
VIC1820	00316389	0,300	100		14	
VIC1220	00316387	0,300	50		19	
VIC1230-plus	00316388		25		11	Erfordert Sicherungsstift DPK-607
DPK-607	00088792		100		11	Sicherungsstift
DE16	00316187	4,000	20	80	32	Aussteifungsprofil
CV11	00316173		100		1	Verbindungsclammer für Aussteifungsprofil



Abhänger						
Bestellbezeichnung	Code	Max. Trag- fähigkeit ¹⁾ (statisch)	Max. Trag- fähigkeit (dynamisch)	Stück/ Karton	kg/ Karton	Bemerkungen
PSF70	00316373	700 N	700 N	100	5	Abhänger zur Fixierung der Systeme VIC 40 und VIC 88 an der Rohdecke oder zur Fixierung der Unterkonstruktion an den VIC Systemen
PSF160	00316369	1.500 N	1.200 N	50	6	Abhänger zur Fixierung des Systems VIC 120 an der Rohdecke
PSF25-Plus	00316371	350 N	350 N	50	3	Direktabhänger zur Fixierung der Unterkonstruktion, für alle VIC-Systeme geeignet
PSF20	00316370	500 N	500 N	100	3	Direktabhänger, 2-teilig, zur Fixierung der Unterkonstruktion, für alle VIC-Systeme geeignet

¹⁾ Nach EN 13964.

Zubehör





Die Leistungsträger im Hintergrund – das Zubehörprogramm als wesentlicher Bestandteil von Design, Sicherheit und Funktionalität der Deckenlösung

Die generelle Qualität eines Deckensystems wird maßgeblich durch das verwendete und auf die jeweilige Profilkonstruktion abgestimmte Zubehör bestimmt. Das DONN® Zubehörprogramm bietet eine Vielzahl geprüfter Abhänge-, Wandwinkel- und Zubehörsysteme, die erst in ihrer Gesamtheit die gewünschte individuelle Optik und volle Funktionalität der Deckensysteme gewährleisten.

Alle erhältlichen Zubehöerteile sind entsprechend europäischer Richtlinien gekennzeichnet.

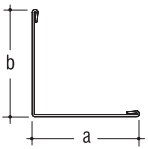
Auf den nächsten Seiten finden Sie:

- Wandwinkel
- Schnellabhänger
- Noniusabhänger
- Noniuszubehör
- Direkt- und Wandabhänger
- Sonstiges Zubehör
- Oberflächen

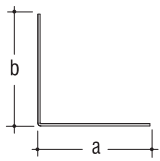
Wandwinkel

Hinweise

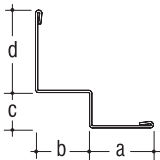
- Die Verschraubung der Wandwinkel erfolgt in einem max. Abstand von 350 mm
- DX-Profil und Deckenplatte müssen mindestens auf 2/3 der Tiefe (a) des Wandwinkels aufliegen
- Bei nicht ebenen Wandflächen sollten Wandwinkel mit größerer Materialstärke (0,6–1,0 mm) verarbeitet werden
- Befestigung sollte mit Flachkopfschrauben erfolgen – die Verschraubung mit Schnellbauschrauben ist nicht zulässig



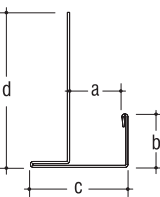
1 MI / ME



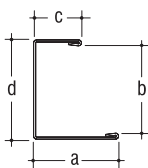
2 MO



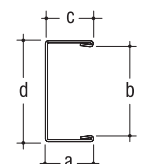
3 MS/MSG



4 MF



5 MUS



6 MUS2

Wandwinkel								
Typ	Bestell. Nr.	Farboptionen s. Fußzeile ¹⁾	Abmessungen mm				Materialstärke mm	Länge mm
			a	b	c	d		
1	MI2424	W	24	24			0,5	3000
1	MIE2024	W	20	24			0,5	3000
1	MIE2121	W, KB, WK, MH, D, LM	21	21			0,5	3000
1	MI2121	M, Q	21	21			0,5	3000
1	MIE24	W	21	21			0,6	3000
1	MI2919	WK	29	19			0,5	3000
1	MI3030	W	30	30			0,7	3000
1	MI31	W	30	30			1,0	3000
1	MI3035	W	30	35			0,7	3000
1	MI4035	W	40	35			0,7	3000
1	MI5035	W, LM	50	35			0,7	3000
1	MI4020	W	40	20			0,7	3000
1	MI4030	W	40	30			0,7	3000
2	MO4020	W	40	20			0,7	3000
2	MO4030	W	40	30			1,0	3000
3	MS10	W	19	11	13	19	0,5	3000
3	MS12	W	20	12	20	20	0,7	3000
3	MS14	W	20	20	20	20	0,7	3000
3	MSG14	W ²⁾	20	20	20	20	0,7	3000
3	MS15 ³⁾	W, M, D	15	15	8	25	0,5	3000
4	MF8	W	13	16	27	39	0,5	3000
4	MF10	W	16	16	30	36	0,5	3000
5	MUS8	W	25	13	13	13+	0,5	3000
5	MUS10	W	25	16	13	16+	0,5	3000
5	MUS12	W	25	19	13	19+	0,5	3000
5	MUS16	W	25	25	13	25+	0,5	3000
5	MUS25	W, D	25	40	13	40+	0,5	3000
5	MUS25	WCE	25	40	13	40+	0,4	3000
5	MUS31	W	19	49	19	49+	0,5	3000
6	MUS212	W	19	19	19	19+	0,5	3000
6	MUS216	W	19	25	19	25+	0,5	3000
6	MUS225	W	19	40	19	40+	0,5	3000

¹⁾ Farbcode: W = weiß 10; D = metal 06; LM = schwarz matt; M = chrom; Q = gold; WK = korrosionsgeschützt; Sonderfarben auf Anfrage.

²⁾ Mit Lüftungsstanzung: Größe 5 mm x 50 mm (3330 mm²/m). ³⁾ Für akustische Deckenplatten mit Stufenfalz, 8 mm (V17/VTSF).

L-Winkel (MI, MO und MIE)

Bestell-Nr.	Code	Länge m	Stück/ Karton	m/ Karton	kg/ Karton	Kartons/ Palette	Bemerkungen
MI2424 W	00316321	3	20	60	12	80	
MIE2024 W	00434023	3	40	120	26	80	
MIE2121 W	00316328	3	25	75	13	80	
MIE2121 WK	00316326	3	25	75	13	80	
MIE2121 D	00316327	3	25	75	13	80	
MIE2121 LM	00430175	3	25	75	13	80	
MI2121 M	00316319	3	25	75	5	80	
MI2121 Q	00316320	3	25	75	5	80	
MIE24 W	00316329	3	25	75	17	80	
MI2919 W	00456510	3	40	120	25	50	
MI2919 WK	00456506	3	40	120	25	50	
MI2919 LM	00456498	3	40	120	25	50	
MI3030 W	00316322	3	13	39	15	64	
MI31 W	00316323	3	12	36	20	80	
MI3035 W	00430212	3	20	60	25	64	
MI4035 W	00430223	3	20	60	29	64	
MI5035 W	00430224	3	16	48	26	64	
MI5035 LM	00316324	3	16	48	26	64	
MI4020 W	00430226	3	20	60	23	80	
MI4030 W	00430230	3	20	60	23	84	
MO4020 W	00502754	3	20	60	13	120	
MO4030 W	00505467	3	20	42	23	42	

Stufenwandwinkel MS

Bestell-Nr.	Code	Länge m	Stück/ Karton	m/ Karton	kg/ Karton	Kartons/ Palette	Bemerkungen
MS10 W	00316330	3	30	90	24	98	
MS12 W	00316331	3	25	75	33	64	
MS14 W	00316332	3	15	45	24	-	
MSG14 W	00316337	3	15	45	24	-	Mit Lüftungsstanzung

Stufenwandwinkel MS15

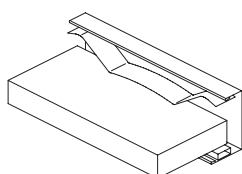
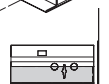
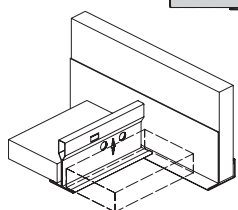
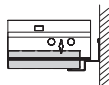
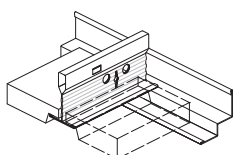
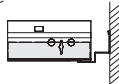
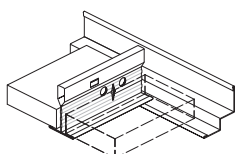
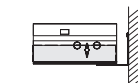
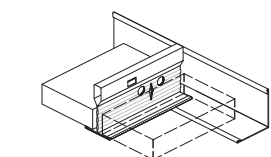
Bestell-Nr.	Code	Länge m	Stück/ Karton	m/ Karton	kg/ Karton	Kartons/ Palette	Bemerkungen
MS15 W	00316335	3	30	90	23	98	
MS15 D	00316333	3	30	90	23	98	
MS15 M	00316334	3	15	45	5	120	

F-Winkel

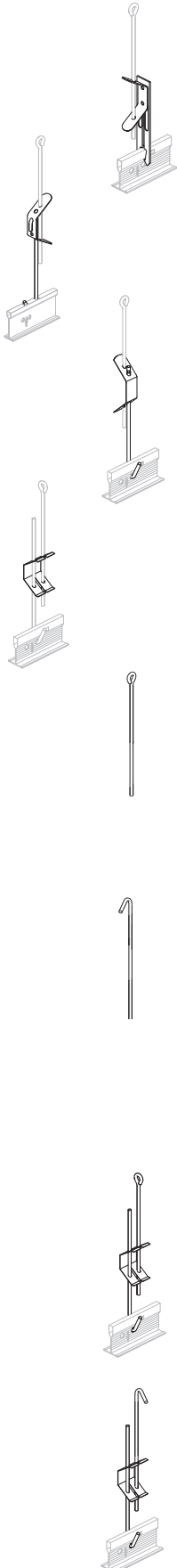
Bestell-Nr.	Code	Länge m	Stück/ Karton	m/ Karton	kg/ Karton	Kartons/ Palette	Bemerkungen
MF8 W	00316318	3	20	60	22	48	
MF10 W	00316316	3	20	60	22	48	

C-Wandwinkel

Bestell-Nr.	Code	Länge m	Stück/ Karton	m/ Karton	kg/ Karton	Kartons/ Palette	Bemerkungen
MUS8 W	00316345	3	50	150	35	50	
MUS10 W	00316338	3	50	150	37	50	
MUS12 W	00316339	3	50	150	39	50	
MUS16 W	00316340	3	50	150	42	50	
MUS25 W	00316342	3	30	90	30	50	
MUS25 D	00316341	3	30	90	30	50	
MUS25 WCE	00316342	3	30	90	26	50	
MUS31 W	00316344	3	25	75	38	40	
MUS212 W	00519646	3	50	150	39	40	
MUS216 W	00519647	3	40	120	34	40	
MUS225 W	00458489	3	30	90	30	40	
EFP12,5	00316300	3	36	108	30	60	Einfassprofil für Gipskartonplatten



Schnellabhänger



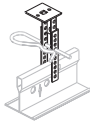
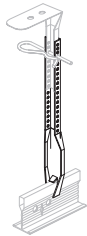
Bestellbezeichnung	Code	Max. Tragfähigkeit ¹⁾	Min. Abhängehöhe ²⁾	Stück/Karton	kg/Karton	Kartons/Palette	Bemerkungen
SAH10-Plus <i>Kombination mit DoS- oder DoH-Abhängedraht; für DX24, DX35, DXF</i>	00316376	200 N	175 mm	100	3	112	Schnellabhänger mit Spannfeder, verzinkt
SAH150 <i>Kombination mit DoS- oder DoH-Abhängedraht; für DX15</i>	00430742	150 N	180 mm	100	2	75	Schnellabhänger mit Spannfeder, verzinkt
SHU100 <i>Kombination mit DoS- oder DoH-Abhängedraht; für DX24, DX35, DXF</i>	00040513	300 N	140 mm	100	2	80	Schnellabhänger mit Spannfeder, verzinkt
SHU200 <i>Kombination mit DoS- oder DoH-Abhängedraht; für DX24, DX35, DXF</i>	00040514	300 N	220 mm	100	3	80	Schnellabhänger mit Spannfeder, verzinkt
SF1 <i>Kombination mit DoS- oder DoH-Abhängedraht</i>	00437475			250	3		Doppelspannfeder für Draht, Durchmesser 4 mm
DoS 125 mm <i>Kombination mit SAH10-Plus, SAH150, SHU100, SHU200, SF1</i>	00003416			100	2		4 mm starker Abhängedraht mit Öse, verzinkt
DoS 250 mm	00003417	–	–	100	3		
DoS 375 mm	00003418	–	–	100	4		
DoS 500 mm	00003419	–	–	100	5		
DoS 750 mm	00003420	–	–	100	7		
DoS 1000 mm	00003421	–	–	100	10		
DoS + Länge	–	–	–	–	–		
DoH 125 mm <i>Kombination mit SAH10-Plus, SAH150, SHU100, SHU200, SF1</i>	00008707	–	–	100	2		4 mm starker Abhängedraht mit Haken, verzinkt
DoH 250 mm	00003427	–	–	100	3		
DoH 375 mm	00003428	–	–	100	4		
DoH 500 mm	00003429	–	–	100	5		
DoH 750 mm	00003430	–	–	100	7		
DoH 1000 mm	00316172	–	–	100	10		
DoH + Länge	–	–	–	–	–		

¹⁾ Gemäß EN 13964. ²⁾ Abstand zwischen Rohdach und Unterseite der Konstruktion (bei Deckenplatte in scharfkantiger Ausführung).

Bestellbezeichnung	Code	Max. Tragfähigkeit ¹⁾	Min. Abhängehöhe ²⁾	Stück/Karton	kg/Karton	Kartons/Palette	Bemerkungen
SoS/10/30 cm <i>für DX24, DX35, DXF</i>	00109059	150 N	220 mm	100	5	48	Schnellabhänger mit Haken/Öse
SoS/30/60 cm	00073096			100	8	32	
SoS/60/100 cm	00073093			100	12	24	
SoS/100/125 cm	00109058			100	15	12	
SoS/125/150 cm	00109060			100	19	10	
SoH/10/30 cm <i>für DX24, DX35, DXF</i>	00109055	150 N	220 mm	100	5		Schnellabhänger mit Haken/Haken
SoH/30/60 cm	00109056			100	8		
SoH/60/100 cm	00109057			100	12		
SoH/100/125 cm	00122341			100	15		
SoH/125/150 cm	00146273			100	19		
SoH/150/175 cm	00173811			100	21		
SoH/175/200 cm	00265115			100	24		

¹⁾ Gemäß EN 13964. ²⁾ Abstand zwischen Rohdach und Unterseite der Konstruktion (bei Deckenplatte in scharfkantiger Ausführung).

Noniusabhänger



Bestellbezeichnung	Code	Max. Tragfähigkeit ¹⁾	Min. Abhängehöhe ²⁾	Stück/ Karton	kg/ Karton	Kartons/ Palette	Bemerkungen
Nr. 228 <i>Kombination mit Noniusoberteilen Nr. 115–200 + DPK607 (Sicherungsstift); für DX24, DX35, DXF</i>	00103379	300 N	240 mm	100	4		Noniusabhänger, Unterteil, verzinkt, KB (korrosionsgeschützt) auf Anfrage
Nr. 220 <i>Kombination mit Noniusoberteilen Nr. 115–200 + DPK607 (Sicherungsstift); für Holzplatten- Verschraubung</i>	00414424			100	4		Noniusabhänger, Unterteil, verzinkt
Nr. 242 <i>Kombination mit Noniusoberteilen Nr. 115–200 + DPK607 (Sicherungsstift); für Deckensystem- Querversteifung</i>	00109111			100	5		Noniusabhänger, Unterteil, verzinkt, 45°
Nr. 240 <i>Kombination mit Noniusoberteilen Nr. 115–200 + DPK607 (Sicherungsstift); für DX24 Espace</i>	00316348	350 N		100	5		Noniusabhänger, Unterteil, verzinkt
SAH5 40/80 mm <i>Kombination mit DPK607 (Sicherungsstift); für DX24, DX35, DXF</i>	00109115	300 N	80 mm	100	3	135	Noniusabhänger, Ober- und Unterteil, verzinkt
SAH5 60/100 mm	00137997			100	3	135	
SAH5 80/120 mm	00123376			100	4	135	

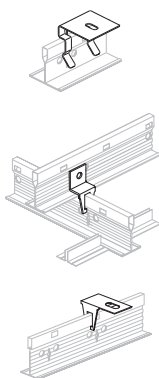
¹⁾ Gemäß EN 13964. ²⁾ Abstand zwischen Rohdach und Unterseite der Konstruktion (bei Deckenplatte in scharfkantiger Ausführung).

Noniuszubehör, Direkt- und Wandabhänger



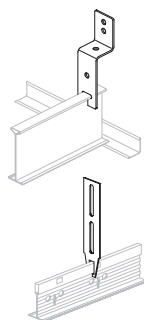
Bestellbezeichnung	Code	Max. Tragfähigkeit ¹⁾	Min. Abhängehöhe ²⁾	Stück/ Karton	kg/ Karton	Kartons/ Palette	Bemerkungen
Nr. 115 <i>Kombination mit Noniusunterteilen Nr. 220, 228, 240, 242</i>	00136539	300 N		100	2,3	–	Noniusabhänger, Oberteil, verzinkt, Länge 110 mm, KB (korrosionsschutz) auf Anfrage
Nr. 120	00073100			100	2,5	–	Länge 155 mm
Nr. 130	00073101			100	4,2	–	Länge 253 mm
Nr. 140	00073102			100	5,8	–	Länge 351 mm
Nr. 150	00058559			100	7,5	–	Länge 448 mm
Nr. 160	00073104			100	9,2	–	Länge 546 mm
Nr. 170	00073105			100	10,8	–	Länge 650 mm
Nr. 180	00073106			100	12,6	–	Länge 750 mm
Nr. 190	00073107			100	14,3	–	Länge 850 mm
Nr. 200	00073109			100	16,0	–	Länge 950 mm
...	–						Längen > 1 m
Nr. 100 <i>Kombination mit Noniusoberteil zur Verlängerung</i>	00316347	300 N		100	3	–	Noniuskupplungsteil, verzinkt
DPK607 <i>Sicherungsstift für Noniusabhänger</i>	00088792			100	1	–	Sicherungsstift für Noniusabhänger, KB (korrosionsschutz) auf Anfrage

¹⁾ Gemäß EN 13964. ²⁾ Abstand zwischen Rohdach und Unterseite der Konstruktion (bei Deckenplatte in scharfkantiger Ausführung).



Bestellbezeichnung	Code	Max. Tragfähigkeit ¹⁾	Min. Abhängehöhe ²⁾	Stück/ Karton	kg/ Karton	Kartons/ Palette	Bemerkungen
GFV50 <i>für DX24, DX35, DXF</i>	00431912	200 N	50 mm	100	3	–	Clip für Direktabhänger, verzinkt
GFV60	00316303			100	3	–	
GFV80	00316304			100	4	–	
GFV100	00316302			100	4	–	
PS2 <i>für DX24, DX35, DXF</i>	00316367		65 mm	100	2	–	Verbinder, verzinkt; im Kreuz verlegte Schiene
PS3 <i>für DX24, DX35, DXF</i>	00316368			100	1	–	Direktabhänger, verzinkt

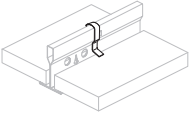
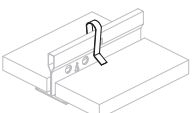
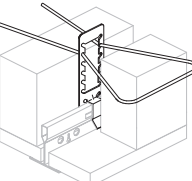
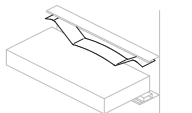
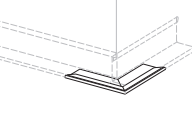
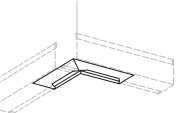

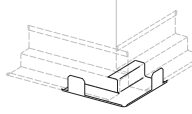

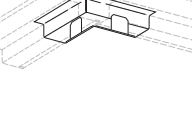
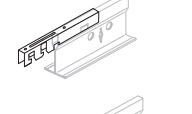
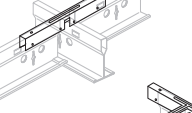
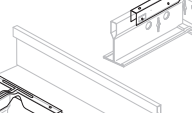


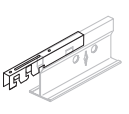
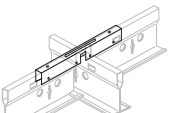
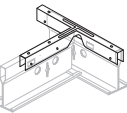
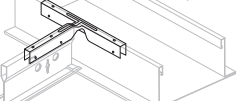
¹⁾ Gemäß EN 13964. ²⁾ Abstand zwischen Rohdach und Unterseite der Konstruktion (bei Deckenplatte in scharfkantiger Ausführung).



Bestellbezeichnung	Code	Max. Tragfähigkeit ¹⁾	Min. Abhängehöhe ²⁾	Stück/ Karton	kg/ Karton	Kartons/ Palette	Bemerkungen
PSS2 <i>für DX24 Espace</i>	00316375	450 N		50	3	–	Wandabhänger, verzinkt
SAH20 <i>für DX24, DX35, DXF</i>	00123508		280 mm	100	2	–	Schlitzband-Abhänger, verzinkt
DST1 <i>für DX24, DX15, DX35, DXF</i>	00316207	150 N	80 mm	100	30	–	Drahtstab

¹⁾ Gemäß EN 13964. ²⁾ Abstand zwischen Rohdach und Unterseite der Konstruktion (bei Deckenplatte in scharfkantiger Ausführung).

Sonstiges Zubehör

Bestellbezeichnung	Code	Max. Tragfähigkeit ¹	Min. Abhängehöhe ²	Stück/Karton	kg/Karton	Kartons/Palette	Bemerkungen
 L15 für 15 und 16 mm Plattenstärke	00316313			500	1		Druckfeder
 V15 für max. 20 mm Plattenstärke	00076016			500	2		Druckfeder
 DCL 150/1 zur Fixierung aufliegender Dämmung	00316183			100	2		Druckfeder, 2-teilig, Gesamtdicke 40–100 mm, Durchmesser 2,5 mm, bitte zusammen mit Halteklammern bestellen!
 EP25 Halteklammer	00316301			100	2		
 DCC8 für Deckenplatten im Wandbereich	00108961			300	2		Druckfeder
 JS14 W für M2121	00316306			100	1		Außenecke, weiß
 JS14 M für M2121	00316305			20	1		Außenecke, chrom, Hochglanz, mit Schutzfolie
 JS16 W für M2121	00316308			100	1		Innenecke, weiß
 JS16 M für M2121	00316307			20	1		Innenecke, chrom, Hochglanz, mit Schutzfolie
 JS20 W für MS14, MSG14	00128797			100	1		Innenecke, weiß
 JS22 W für MS14, MSG14	00128798			100	1		Außenecke, weiß
 JS24 W für MS15	00316310			100	1		Außenecke, weiß
 JS24 M für MS15	00316309			20	1		Außenecke, chrom, Hochglanz, mit Schutzfolie
 JS28 W für MS15	00316312			100	1		Innenecke, weiß
 JS28 M für MS15	00316311			20	1		Innenecke, chrom, Hochglanz, mit Schutzfolie
 DB1 für gekröpfte DX Schiene mit DX24 Trageschiene	00316174			100	2		Verbindungsstück 38 mm Steghöhe
 DB2 für Kreuzungspunkt von gekröpfen DX Schiene mit DX24 Trageschiene	00316175			100	2		Verbindungsstück 2 x 38 mm Steghöhe
 DB3 für gekröpfte DX Schiene mit DX24 Trageschiene	00316176			100	2		T-Verbinder 38 mm Steghöhe
 DB4 für gekröpfte DX Schiene mit DP Bandrastrprofilen	00316177			100	2		T-Verbinder 38 mm Steghöhe

¹⁾ Gemäß EN 13964. ²⁾ Abstand zwischen Rohdach und Unterseite der Konstruktion (bei Deckenplatte in scharfkantiger Ausführung).



Produktübersicht Oberflächen

Mineralplatten					
AMF THERMATEX® KLASSISCHE MINERALDECKEN-DESIGNS					
AMF THERMATEX® Schlicht	AMF THERMATEX® Laguna	AMF THERMATEX® Feinstratos	AMF THERMATEX® Laguna micro perforiert	AMF THERMATEX® Feinstratos micro perforiert	AMF THERMATEX® Star
AMF THERMATEX® Mercure	AMF THERMATEX® Feinfresko	AMF THERMATEX® Fresko			
AMF THERMATEX® AKUSTIK					
AMF THERMATEX® Alpha	AMF THERMATEX® Alpha ONE	AMF THERMATEX® Alpha HD	AMF THERMATEX® Alpha Schwarz	AMF THERMATEX® Alpha Creme, Silber	AMF THERMATEX® Acoustic
AMF THERMATEX® SF Acoustic	AMF THERMATEX® dB Acoustic (24 mm)	AMF THERMATEX® dB Acoustic (30 mm)	AMF THERMATEX® Silence	AMF THERMATEX® Acoustic RL	AMF THERMATEX® Thermofon
AMF THERMATEX® REINHEIT & HYGIENE					
AMF THERMATEX® Aquatec Hygena	AMF THERMATEX® Thermaclean S	AMF THERMATEX® Acoustic Hygena	AMF THERMATEX® Alpha Hygena	AMF THERMATEX® Thermofon Hygena	AMF THERMATEX® Schlicht Hygena
AMF THERMATEX® MATERIAL & DESIGN					
AMF THERMATEX® Varioline Metall Rg 1,0-3,0	AMF THERMATEX® Varioline Metall Rg 2,5-5,5	AMF THERMATEX® Varioline Metall Rg 1,5-2,8D	AMF THERMATEX® Varioline Metall Qg 3,9-8,5	AMF THERMATEX® Varioline Esche	AMF THERMATEX® Varioline Birke
AMF THERMATEX® Varioline Cherry (US)	AMF THERMATEX® Varioline Lärche	AMF THERMATEX® Varioline Eiche	AMF THERMATEX® Varioline Kirsche (EU)	AMF THERMATEX® Varioline Motiv	AMF THERMATEX® Urban Style
AMF THERMATEX® Symetra Rg 4-16	AMF THERMATEX® Symetra Rg 4-10	AMF THERMATEX® Symetra Rg 2,5-10	AMF THERMATEX® Symetra Rg 4-16 / 4 x 4	AMF THERMATEX® Symetra RS 15 / 20	AMF THERMATEX® Metall Symetra
Holzwoleplatten					
HERADESIGN® PRODUKTPROGRAMM					
HERADESIGN® macro	HERADESIGN® fine/fine A2	HERADESIGN® superfine / superfine A2	HERADESIGN® micro	HERADESIGN® plano	
Softboardplatten					
AMF TOPIQ® PRODUKTPROGRAMM					
AMF TOPIQ® Prime	AMF TOPIQ® Efficient pro	AMF TOPIQ® Efficient pro Hygena			





Service, Support, Logistik – Kompetenzzentrum Europa und Vertriebsnetzwerke weltweit vor Ort



Knauf AMF GmbH & Co. KG
Elsenthal 15, 94481 Grafenau
Deutschland

Tel.: +49 8552 422-0

Fax: +49 8552 422-30

info@knaufamf.de

www.knaufamf.de

Der Akustik-Deckenspezialist Knauf AMF bietet mit seinem weltweiten Vertriebs- und Servicenetzwerk eine lösungsorientierte und zeitgerechte Beratung für Architekten, Fachunternehmer, Baustoffhandel und Bauherren vor Ort. Mit uns sind Sie immer und überall eine Deckenlösung voraus!

Alle Angaben ohne Gewähr. Änderungen vorbehalten.

08/2017

Knauf AMF Deckensysteme GmbH
9702 Ferndorf 29
Österreich
Tel.: +43 4245 2001-0
office@heradesign.com
www.heradesign.com

Knauf AMF GmbH & Co. KG
Metallstraße 1, 41751 Viernsen
Deutschland
Tel.: +49 2162 957-0
info-de@knaufamf.eu

Knauf AMF Plafonds et Systèmes
9, rue des Livraindières, 28100 Dreux
Frankreich
Tel.: +33 237 3850-50
info@knaufamf.fr

Knauf AMF Ceilings Ltd.
1 Swan Road, South West Industrial Estate,
Peterlee, Co. Durham, SR8 2HS
Großbritannien
Tel.: +44 191 5188600
info@knaufamf.co.uk