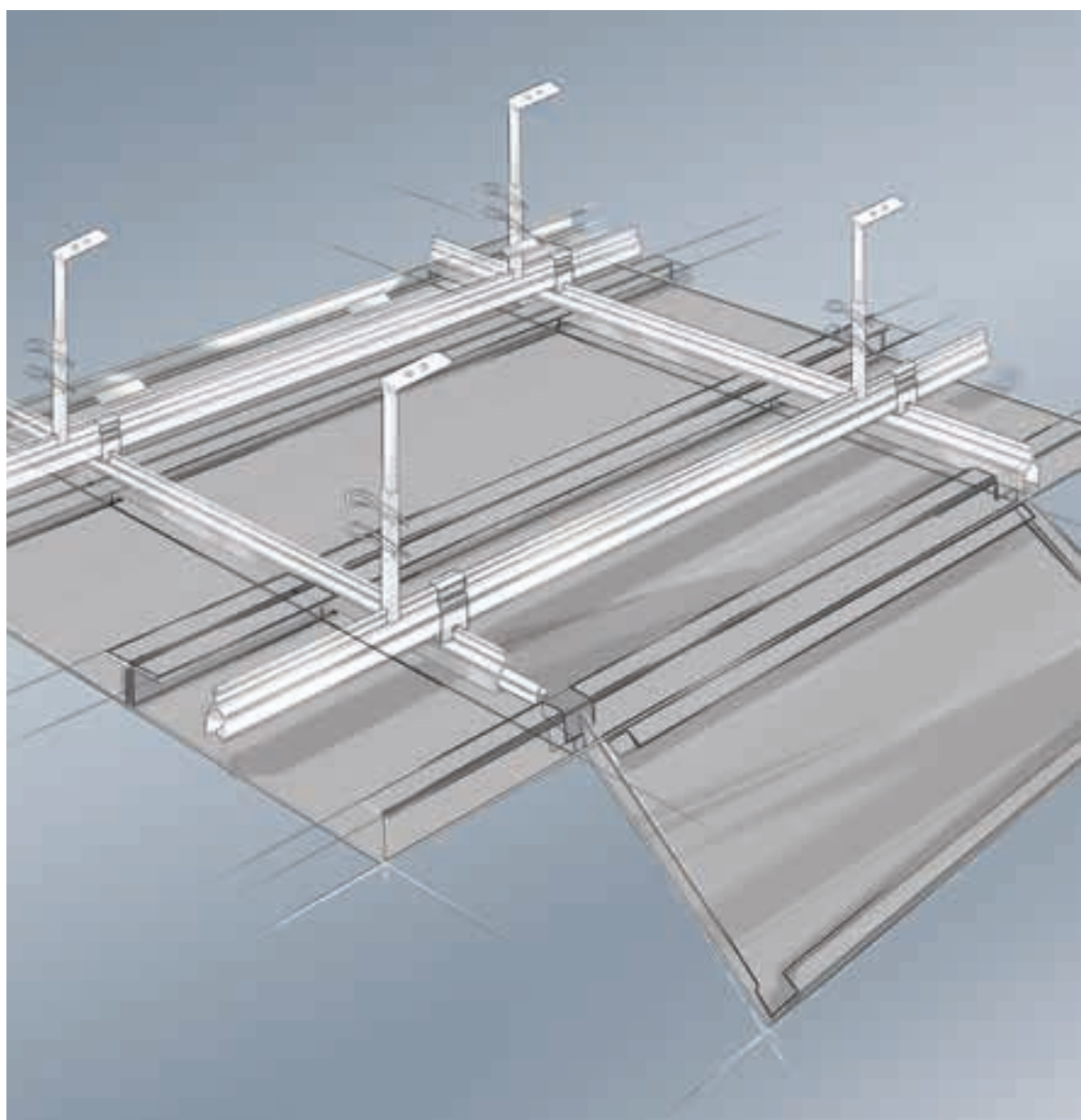
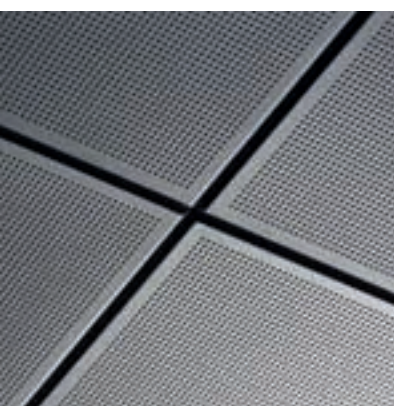




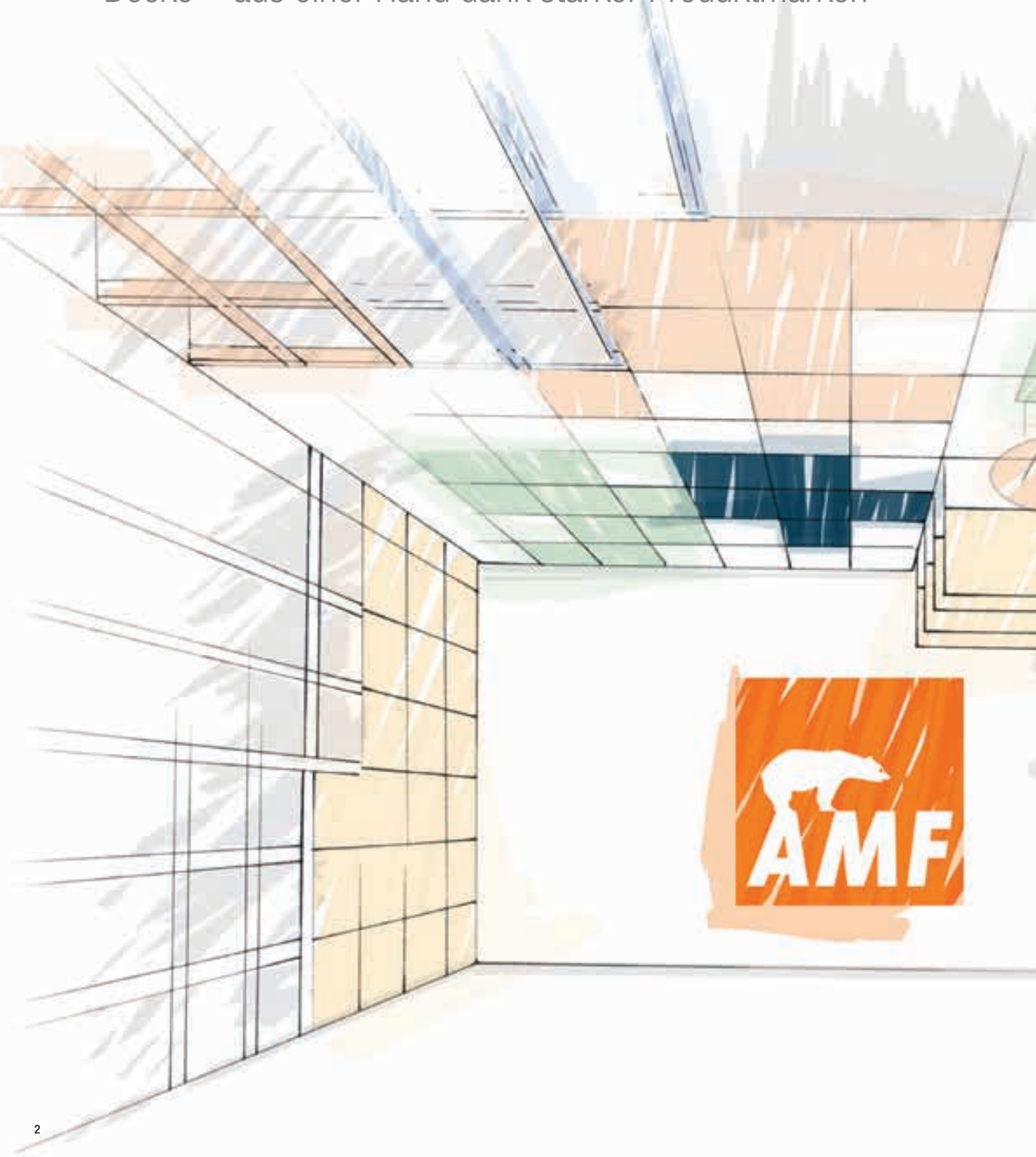
AMF MONDENA[®]
Produktkatalog





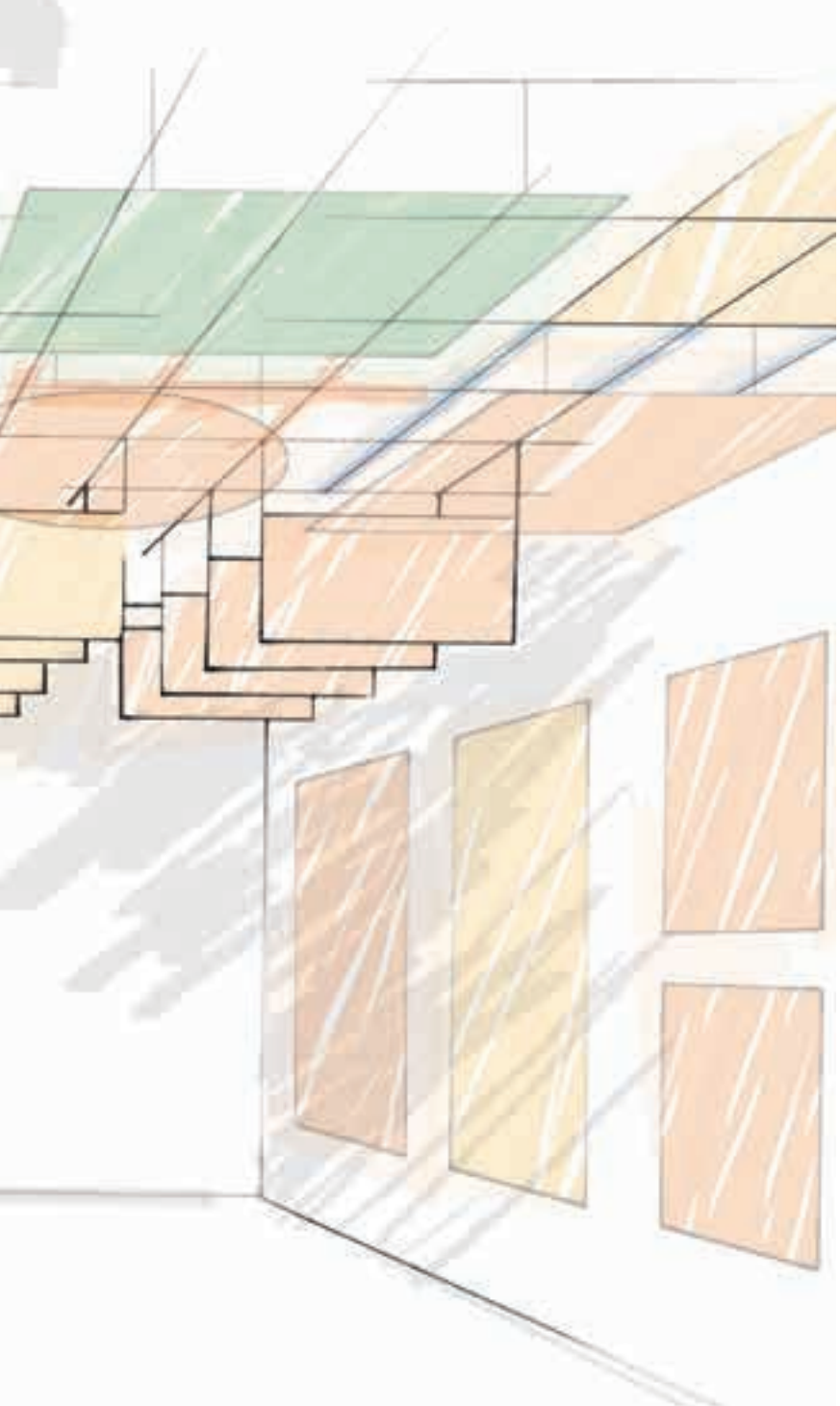
Knauf AMF

Gesamtheitliche Systemlösungskompetenz für die Modulare Decke – aus einer Hand dank starker Produktmarken



AMF MONDENA® – „beständig und zeitlos elegant“

Die Metalldecke von Knauf AMF schafft Wiedererkennung und unterstreicht das herausragende Kompetenzprofil. Das Produktprogramm reicht vom quadratischen Einlegesystem über die freigespannte Flurdecke bis hin zur spezialisierten Einzellösung.



Über AMF MONDENA®

Die Produktmarke AMF MONDENA®	04
AMF MONDENA® Metalldecken	06
Individuell und auffallend im Design	08
Funktions-Icons	09

Systeme

System C	10
System A	18
System F	26
System I	32

Produktübersicht

Perforationen	36
Farbige Vielfalt, Oberflächen und Hygiene	42



AMF MONDENA® – die neue Produktmarke von Knauf AMF

Anwendungsbezogene Deckenlösungen – das ist es, was Knauf AMF als innovativer Deckenhersteller mit der Markteinführung der Produktlinie Metall abbildet. Immer im Fokus – Knauf AMF ist der gesamtheitliche Systemlösungsanbieter im Bereich der Modularen Decke!

Das AMF MONDENA® Metall Produktprogramm:

- System **A** Verdecktes System: Klemmsystem, Einhängesystem
- System **C** Sichtbares System: Einlegesystem VT, Einlegesystem SK
- System **F** Freigespanntes System: Flursystem eingehängt, Flursystem aufgelegt
- System **I** Parallel System: Bandrastersystem mit sichtbaren C-Profilen



Produkteigenschaften und Vorteile

- Keine Geruchsaufnahme
- Lange Lebensdauer ohne Qualitätsverlust
- Einfache Montage
- Hohe Stabilität und Robustheit
- Abwaschbar und leichte Reinigung
- Schmutzabweisend
- Hohe Ästhetik und individuelle Gestaltungsmöglichkeiten
- Hervorragende Akustikeigenschaften
- Leicht demontierbar
- Sehr gute Feuchtebeständigkeit

Fragen?

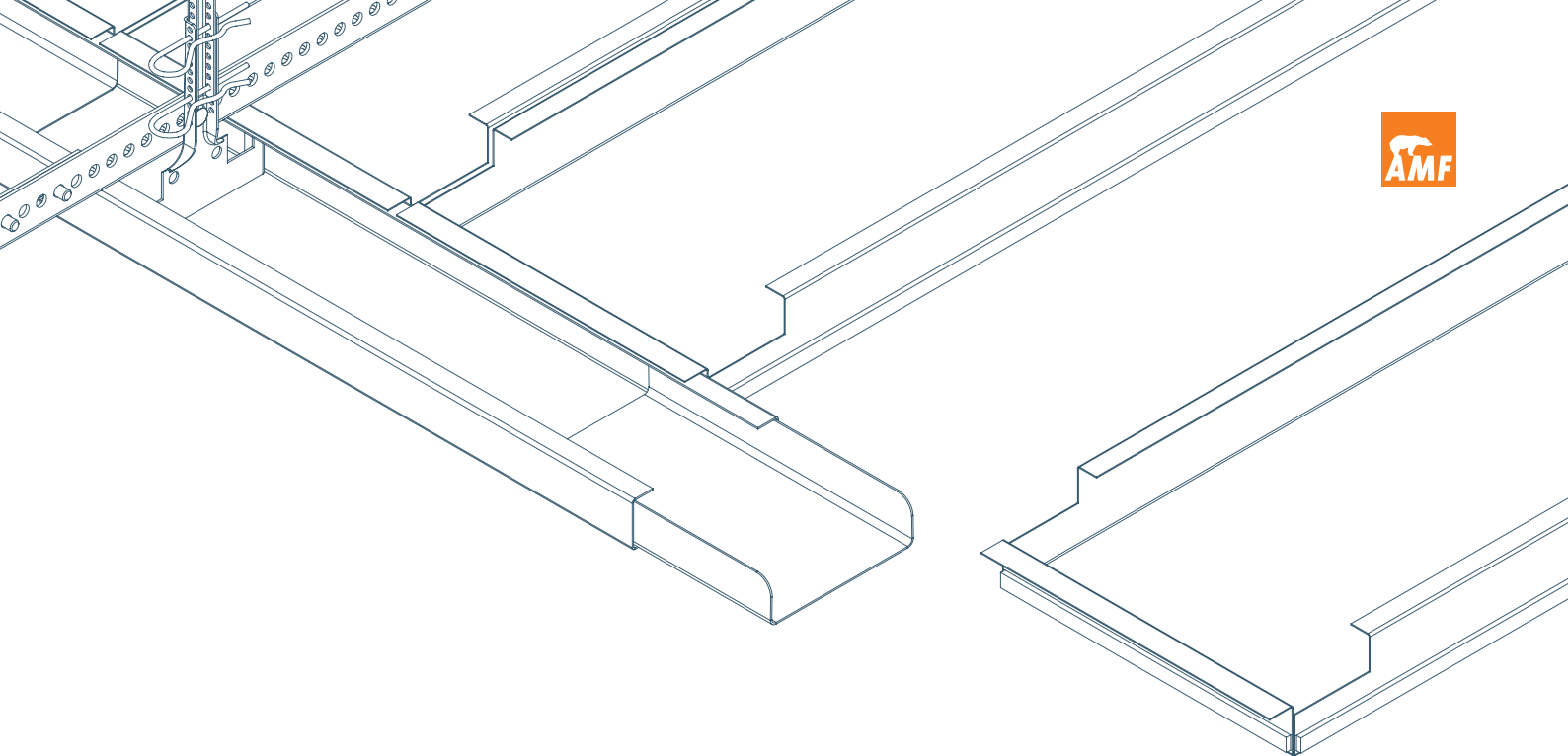
Über unseren technischen
Auskunftsservice AMF direkt

Tel.: +49 8552 422-10

E-Mail: amf_direkt@knaufamf.com

erhalten Sie einfach und unkompliziert
weitere Informationen und Prüfzeugnisse.





einfache Montage

abwaschbar und leichte Reinigung keine Geruchsaufnahme

schmutzabweisend lange Lebensdauer ohne Qualitätsverlust

hohe Ästhetik und individuelle Gestaltungsmöglichkeiten sehr gute Feuchtebeständigkeit

hervorragende Akustikeigenschaften **leicht demontierbar**

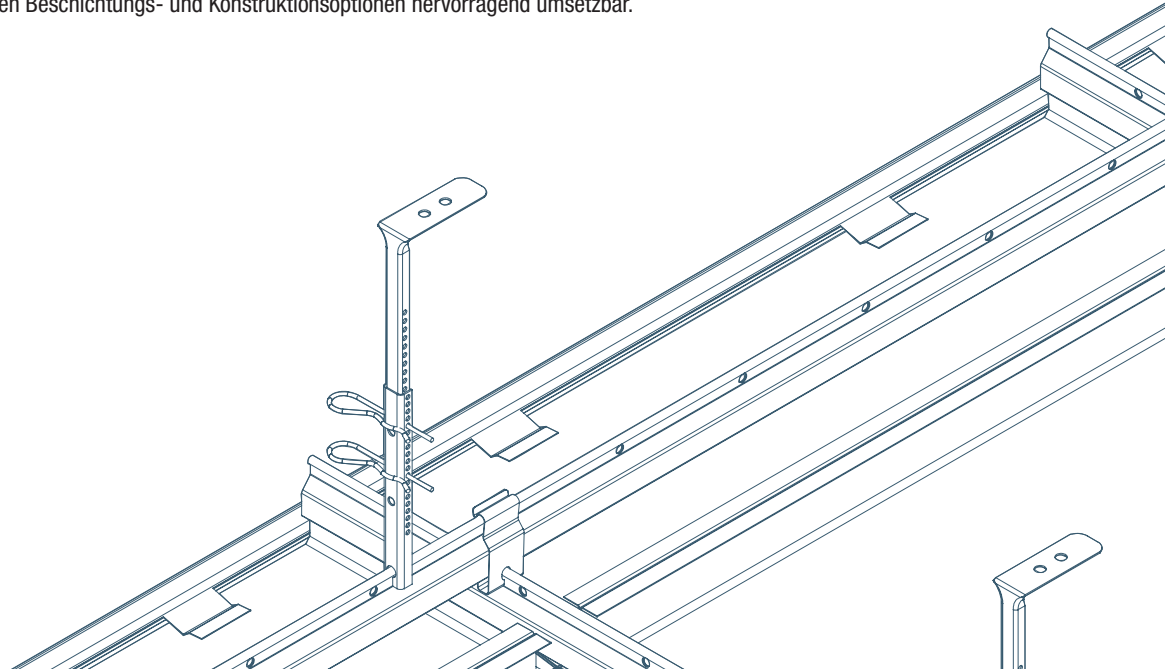
hohe Stabilität und Robustheit



AMF MONDENA[®] Metalldecken

Deckenplatten aus Metall sind praktisch wartungsfrei, besitzen eine sehr lange Lebensdauer und sind unempfindlich gegen Umwelteinflüsse.

Der Einsatz bringt viele Vorteile mit sich: Die Demontage zu Wartungszwecken geht einfach und schnell von der Hand, die Reinigung gestaltet sich dank der glatten und robusten Oberfläche dauerhaft problemlos und der Einsatz in stark beanspruchten Bereichen ist aufgrund der vielfältigen Beschichtungs- und Konstruktionsoptionen hervorragend umsetzbar.







Individuell und auffallend im Design

AMF MONDENA® Metalldecken sind in den unterschiedlichsten Abmessungen und in individuellen Formen und Kantungen lieferbar: quadratisch, rechteckig, trapezförmig, mit verschiedensten Perforationen und in allen RAL-Farbtönen.

Die Decke wird zu einem gestaltenden Designelement für den Innenraum.

Knauf AMF startet mit 18 verschiedenen Perforationen und einem breiten RAL-Farbspektrum. Sie erhalten für jede Anwendung das passende Produkt.

Deckensysteme von Knauf AMF

Für jede Anforderung die richtige Lösung



Schallabsorption

Wenn eine Schallwelle auf einen Gegenstand trifft, wird ein Teil der Schallenergie reflektiert, der andere Teil wird absorbiert. Unter Schallabsorption versteht man die Minderung der Schallenergie in einem Raum durch Energieverluste der Schallwellen an Bauteiloberflächen. Damit bestimmt sie das akustische Wohlbefinden der Nutzer eines Raumes, da sie Nachhallzeiten verkürzt, den Lärmpegel mindert und die Sprachverständlichkeit erhöht.



Längsschalldämmung

Eine gute Längsschalldämmung wirkt akustischen Einflüssen entgegen, die sich über flankierende Bauteile – wie z. B. Raumdecken – in einen benachbarten Raum ausbreiten. Dies stellt einen wichtigen Beitrag zum Schallschutz dar.



Feuchtebeständigkeit

Metaldecken erfüllen diese Herausforderung in höchstem Maße. Bedingt durch das Material und die glatte Oberfläche nehmen sie keine Feuchtigkeit auf. Mit einer zusätzlichen Beschichtung können sie auch in Nassbereichen eingesetzt werden.



Abwaschbarkeit

Damit Oberflächen klinisch rein werden, müssen sie nass abwaschbar sein. Die glatte Oberfläche erlaubt eine einfache Reinigung und das Material nimmt relativ wenig Schmutz und Feuchtigkeit auf. Außerdem sind Metaldecken sehr beständig gegenüber einer Vielzahl von Reinigungs- und Desinfektionsmitteln.



Lichtreflexion

Knauf AMF Metaldecken können je nach Farbhelligkeit, Glanzgrad und Größe der Perforationsfläche entscheidend zur Optimierung der Lichtreflexion beitragen. Unser Standard Reinweiss (ähnlich RAL 9010) hat – gemessen an einer unperforierten Metallplatte – einen Lichtreflexionswert von ca. 90%.



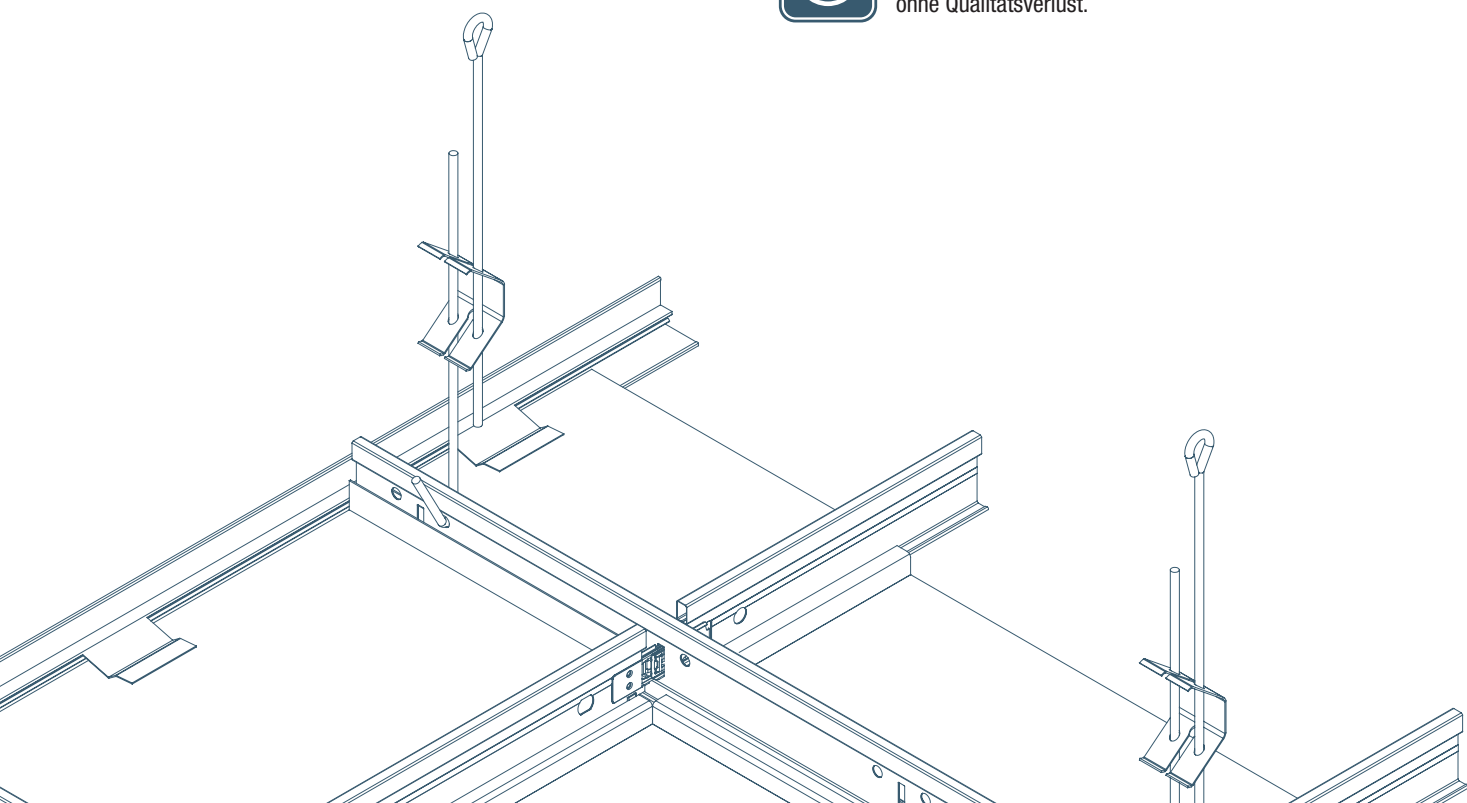
Design

Bei Räumen, in denen sich dauerhaft Personen aufhalten, sollte bei der Deckengestaltung neben akustischen Aspekten auch das Design beachtet werden, um ein stimmiges und entspanntes Ambiente zu schaffen. Metaldeckenplatten eignen sich hervorragend für die individuelle Gestaltung und verleihen der Räumlichkeit eine sehr hohe Ästhetik.



Hohe Langlebigkeit

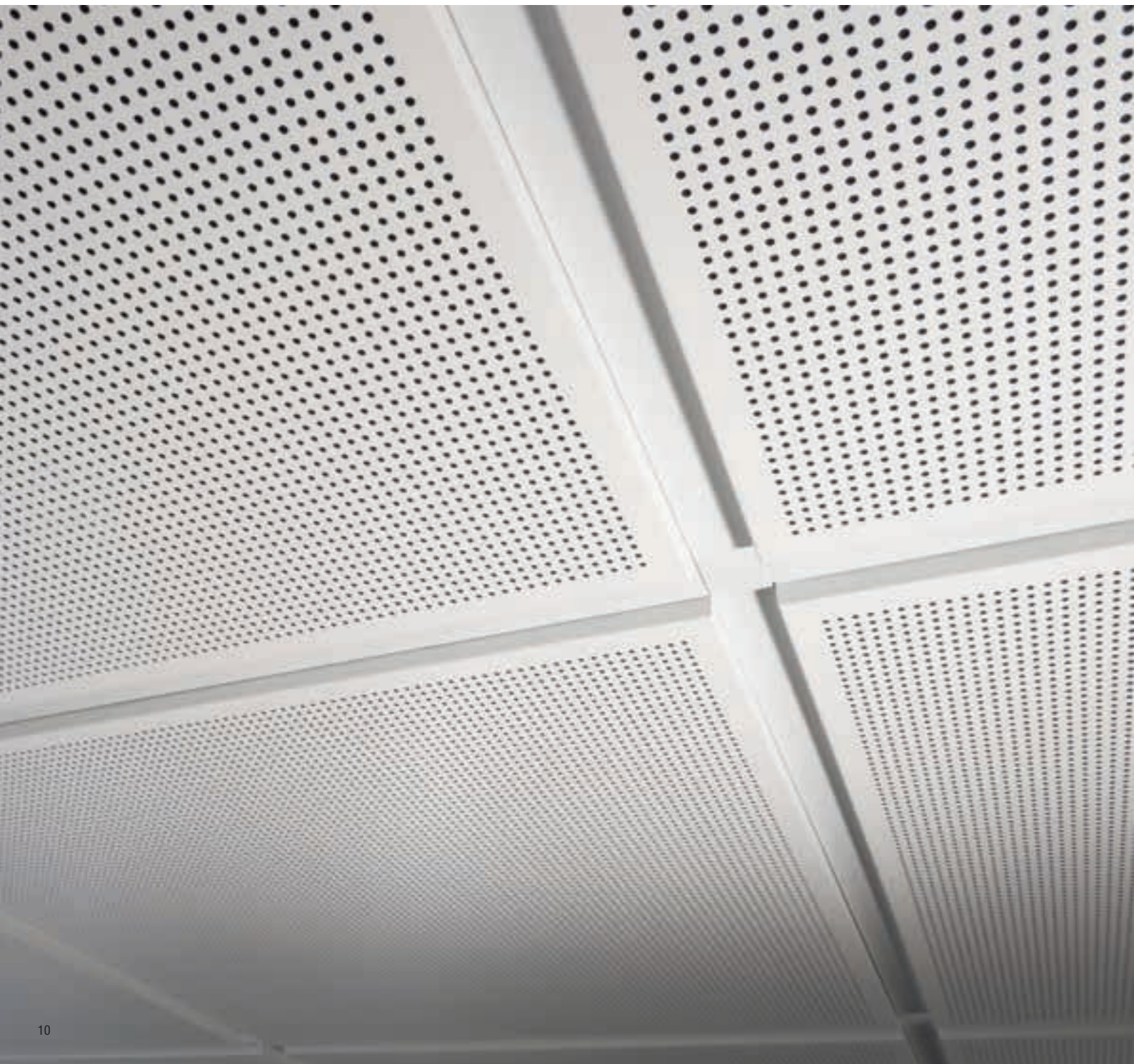
Knauf AMF Metaldecken besitzen eine lange Lebensdauer ohne Qualitätsverlust.





System **C** Sichtbares System

Als sichtbares System ist unser **System C** die einfachste und kostengünstigste Variante, Metallkassetten in eine klassische Schienenkonstruktion einzulegen. Das seit jeher als besonders effizient bekannte Konstruktionssystem gewährleistet eine schnelle und einfache Montage, wodurch sich jede einzelne Kassette zu Reinigungs- beziehungsweise Wartungszwecken werkzeuglos herausnehmen lässt. Die **AMF MONDENA®** Metallkassetten liegen bei der scharfkantigen Ausführung (SK) auf gleicher Ebene in der Konstruktion, die vertiefte Ausführung (VT) führt zu einer Betonung des Rasters und damit des modularen Aufbaus.

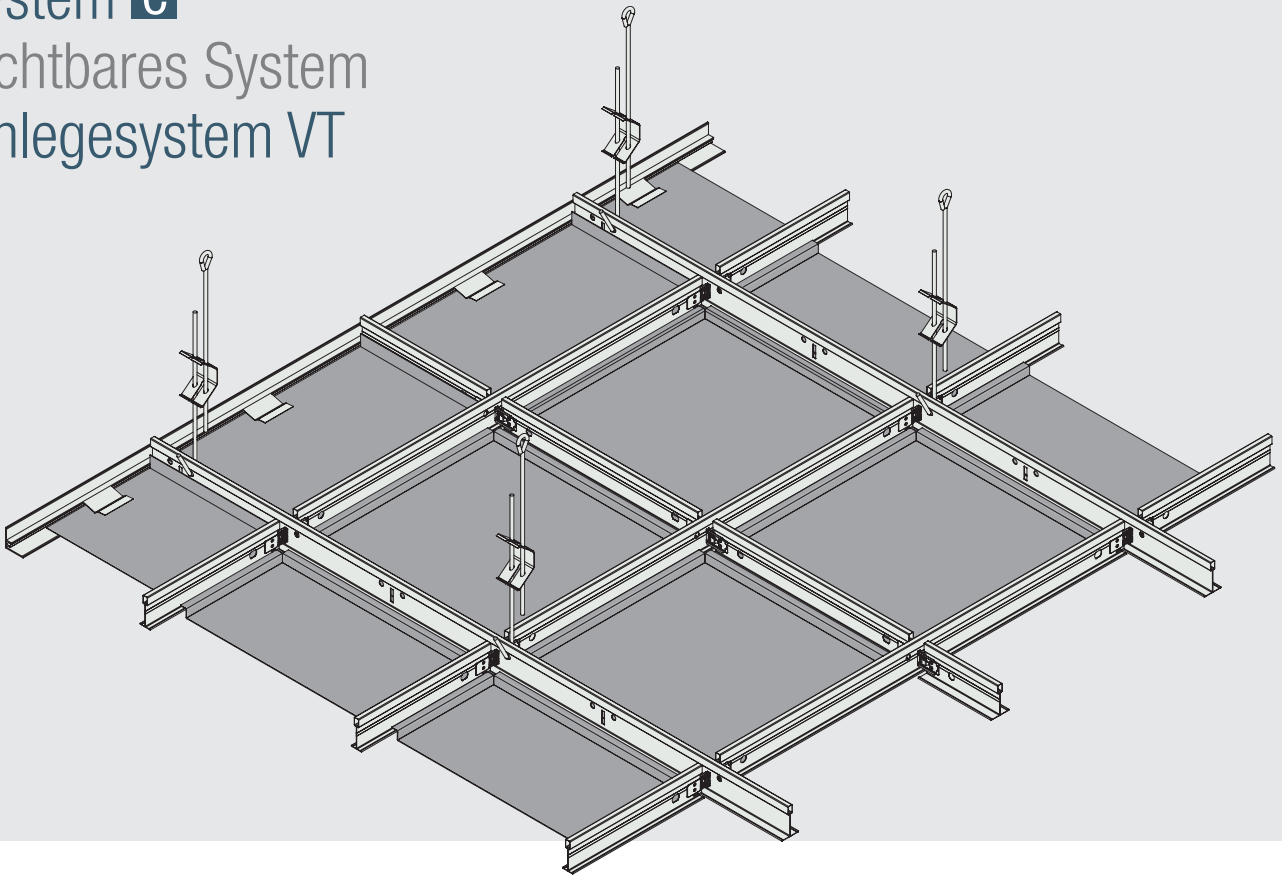




System **C**

Sichtbares System

Einlegesystem VT



Systemvorteile:

- Preisgünstige und wirtschaftliche Deckenlösung
- Werkzeuglose Montage und Demontage der Kassetten
- Die Platten lassen sich jederzeit von Hand ausbauen und bieten einen praktischen Zugang zum Deckenhohlraum

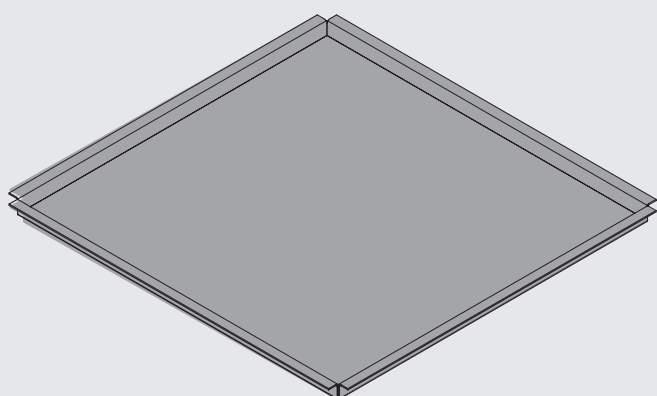
Anwendungsbereiche:

- Ideal für Verwaltungs- und Industriebauten, Verkaufsräume, Hotels, Kaufhäuser, Schulen, Ausstellungsräume, Büros, Umkleideräume, etc.



Hinweis: Die Rand- bzw. Friesbereiche werden mit Einlegekassetten SK angepasst. Hierdurch entfallen eventuelle Füllstücke.


Verfügbare Formate und Kanten	Dicke/Gewicht: Stahl 0,6 mm (ca. 5,5 - 6 kg/m ²), Aluminium 0,7 mm (ca. 4,5 - 5,0 kg/m ²)		
	System C		
	VT 24	VT-S 15	VT-S 24
Rasterabmessungen:			
600 x 600 mm	—	•	•
625 x 625 mm	•	•	—



Technische Eigenschaften

Material:	Verzinktes Stahlblech 0,6 mm (Aluminium 0,7 mm auf Anfrage)
Baustoffklasse:	A2-s1, d0 nach DIN EN 13501-1
Oberfläche:	Elektrostatisch aufbrachte Pulverbeschichtung, optional mit Hygienebeschichtung
Farbton:	Reinweiß ähnlich RAL 9010, matt, Glanzgrad 20% (weitere RAL Farbtöne auf Anfrage)
Lichtreflexion:	90% – Reinweiß ähnlich RAL 9010, matt, Glanzgrad 20% nach DIN EN 5036 (Werte beziehen sich auf eine ungelochte Oberfläche)
Perforationen:	Rg 1613, Rd 1625, Rg 2516, Rd 3022 (weitere Lochbilder auf Anfrage, siehe ab Seite 37)
Flächengewicht:	Stahl 0,6 mm ca. 5,5-6,0 kg/m ² (Aluminium 0,7 mm ca. 4,5-5,0 kg/m ²)

Unsere Metaldecken sind FCKW-frei und entsprechen den Spezifikationen gemäß TAIM und DIN EN 13964.

Als Schienensysteme für das sichtbare System  empfehlen wir folgende Wahlmöglichkeiten:		
AMF VENTATEC®	VENTATEC® Performance T24	in stumpf gestoßener Ausführung
	VENTATEC® Performance T24 - HIGH	in stumpf gestoßener Ausführung
	VENTATEC® Performance T15 - HIGH	in stumpf gestoßener Ausführung
DONN®	DONN® DX3 24	System mit 24 mm Sichtfläche in stumpf gestoßener Ausführung
	DONN® DX24 KB	korrosionsgeschütztes System mit 24 mm Sichtfläche
	DONN® DX 15	System mit 15 mm Sichtfläche

Es können jedoch auch Schienensysteme in gekröpfter Ausführung verwendet werden.



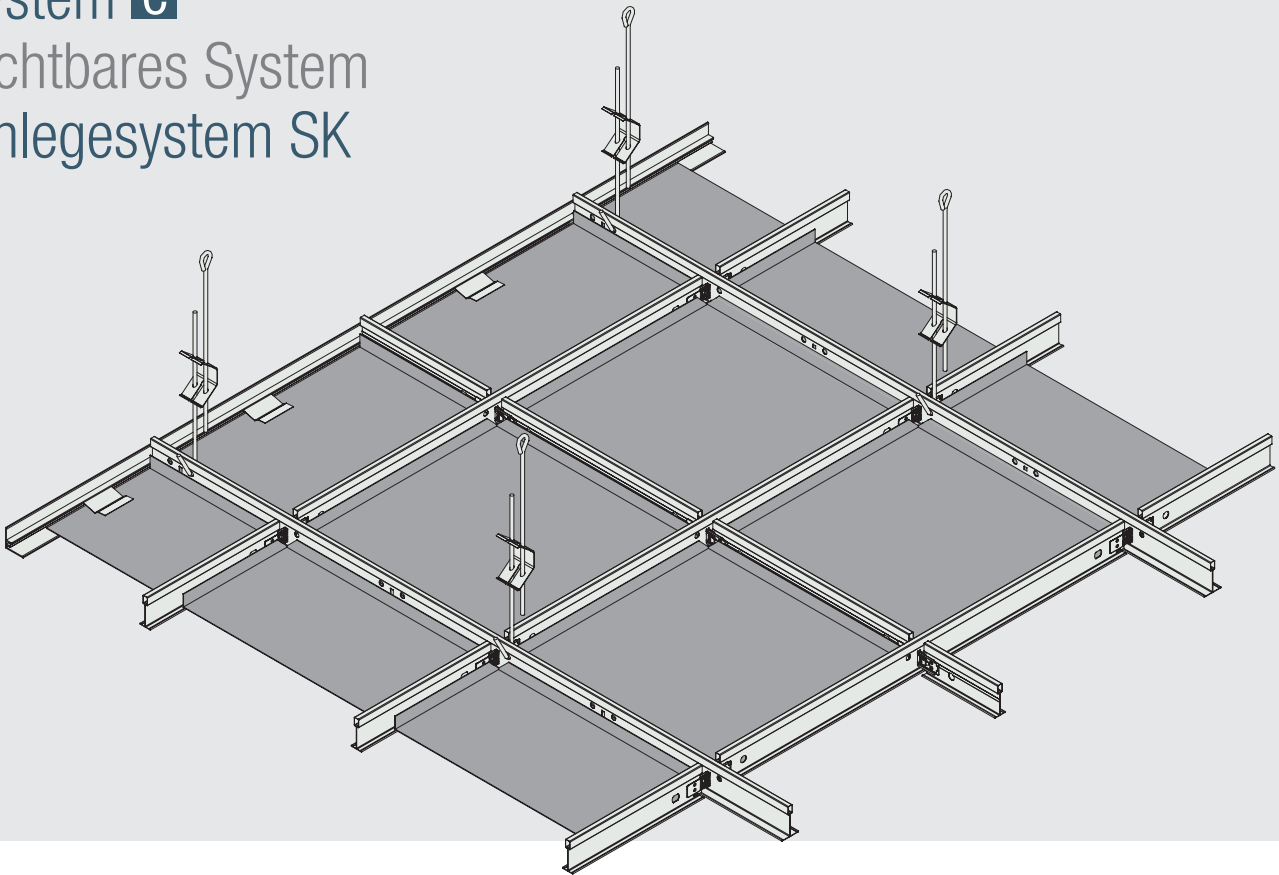
Sie wollen mehr über das System C erfahren?

Bei Fragen zur Anwendung und Systemauswahl steht Ihnen der für Sie zuständige Berater im Außendienst zur Verfügung. Weitergehende Informationen finden Sie auf: www.knaufamf.com

System **C**

Sichtbares System

Einlegesystem SK



Systemvorteile:

- Preisgünstige und wirtschaftliche Deckenlösung
- Werkzeuglose Montage und Demontage der Kassetten
- Die Platten lassen sich jederzeit von Hand ausbauen und bieten einen praktischen Zugang zum Deckenhohlraum

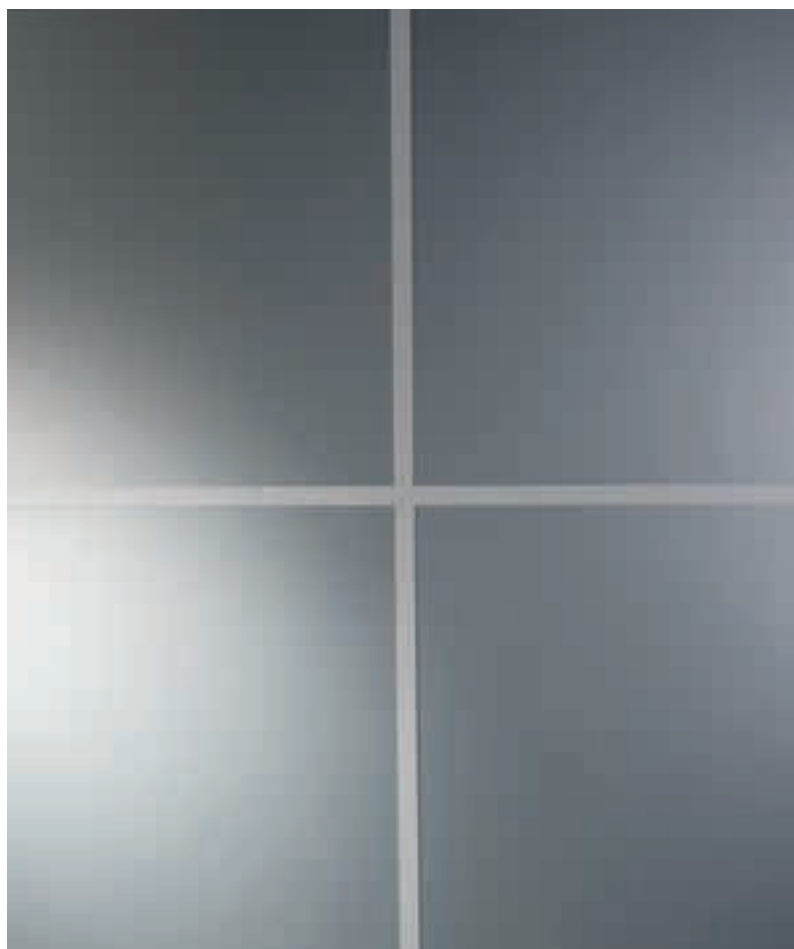
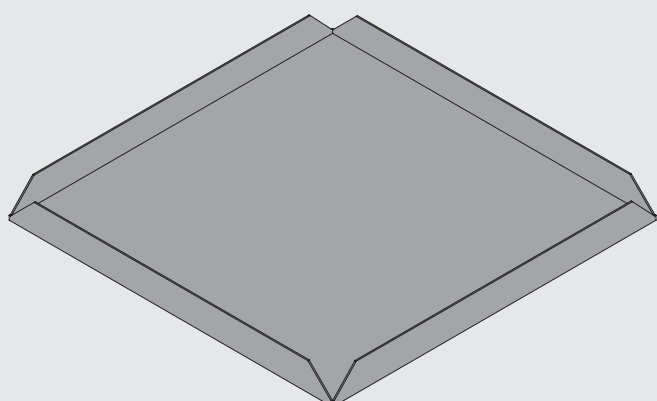
Anwendungsbereiche:

- Ideal für Verwaltungs- und Industriebauten, Verkaufsräume, Hotels, Kaufhäuser, Schulen, Ausstellungsräume, Büros, Umkleieräume, Sanitäräume, etc.



Verfügbare Formate und Kanten	Dicke/Gewicht: Stahl 0,6 mm (ca. 5,5 - 6 kg/m ²), Aluminium 0,7 mm (ca. 4,5 - 5,0 kg/m ²)
	System C SK 15*/24
Rasterabmessungen:	
600 x 600 mm	•
625 x 625 mm	•


*auf Anfrage



Technische Eigenschaften

Material:	Verzinktes Stahlblech 0,6 mm (Aluminium 0,7 mm auf Anfrage)
Baustoffklasse:	A2-s1, d0 nach DIN EN 13501-1
Oberfläche:	Elektrostatisch aufbrachte Pulverbeschichtung, optional mit Hygienebeschichtung
Farbton:	Reinweiß ähnlich RAL 9010, matt, Glanzgrad 20% (weitere RAL Farbtöne auf Anfrage)
Lichtreflexion:	90% – Reinweiß ähnlich RAL 9010, matt, Glanzgrad 20% nach DIN EN 5036 (Werte beziehen sich auf eine ungelochte Oberfläche)
Perforationen:	Rg 1613, Rd 1625, Rg 2516, Rd 3022 (weitere Lochbilder auf Anfrage, siehe ab Seite 37)
Flächengewicht:	Stahl 0,6 mm ca. 5,5-6,0 kg/m ² (Aluminium 0,7 mm ca. 4,5-5,0 kg/m ²)

Unsere Metaldecken sind FCKW-frei und entsprechen den Spezifikationen gemäß TAIM und DIN EN 13964.

Als Schienensysteme für das sichtbare System  empfehlen wir folgende Wahlmöglichkeiten:		
AMF VENTATEC®	VENTATEC® Performance T24	in stumpf gestoßener Ausführung
	VENTATEC® Performance T24 - HIGH	in stumpf gestoßener Ausführung
	VENTATEC® Performance T15 - HIGH	in stumpf gestoßener Ausführung
DONN®	DONN® DX3 24	System mit 24 mm Sichtfläche in stumpf gestoßener Ausführung
	DONN® DX24 KB	korrosionsgeschütztes System mit 24 mm Sichtfläche
	DONN® DX 15	System mit 15 mm Sichtfläche

Es können jedoch auch Schienensysteme in gekröpfter Ausführung verwendet werden.



Sie wollen mehr über das System C erfahren?

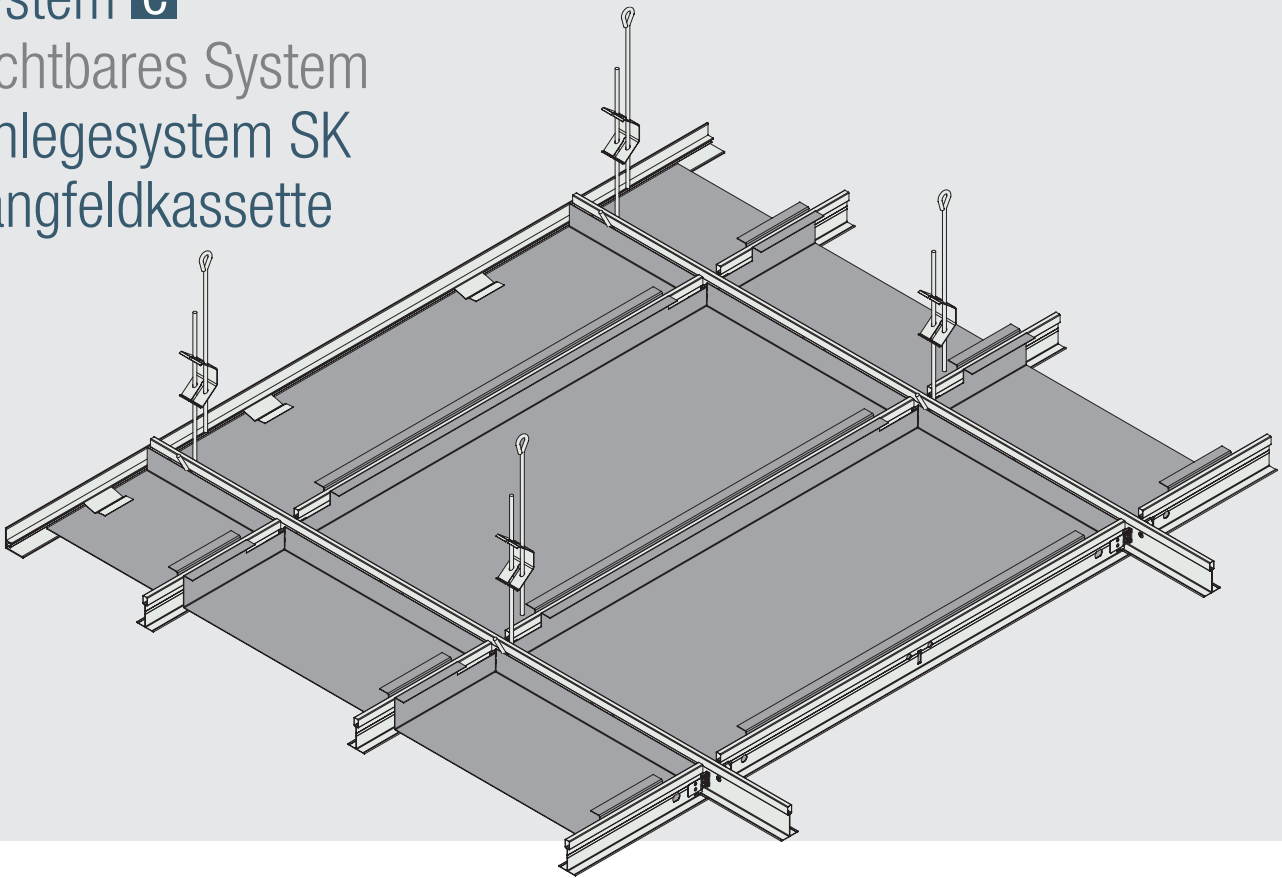
Bei Fragen zur Anwendung und Systemauswahl steht Ihnen der für Sie zuständige Berater im Außendienst zur Verfügung. Weitergehende Informationen finden Sie auf: www.knaufamf.com

System **C**

Sichtbares System

Einlegesystem SK

Langfeldkassette



Systemvorteile:

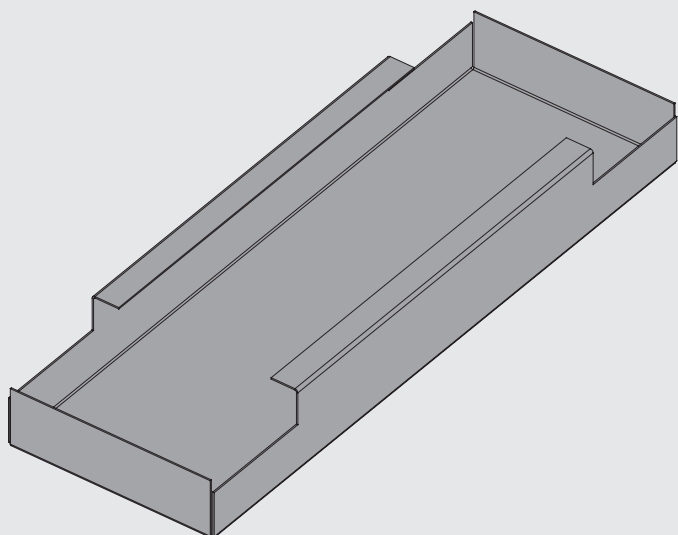
- Preisgünstige und wirtschaftliche Deckenlösung
- Werkzeuglose Montage und Demontage der Kassetten
- Die Platten lassen sich jederzeit von Hand ausbauen und bieten einen praktischen Zugang zum Deckenhohlraum

Anwendungsbereiche:

- Ideal für Verwaltungs- und Industriebauten, Verkaufsräume, Hotels, Kaufhäuser, Schulen, Ausstellungsräume, Büros, Umkleieräume, Sanitärräume, Flure, etc.
- Große Flächen



Verfügbare Formate und Kanten	Dicke/Gewicht: Stahl 0,6 mm (ca. 5,5 - 6 kg/m ²), Aluminium 0,7 mm (ca. 4,5 - 5,0 kg/m ²)	
		System C
	SK 15/24	
Weitere bzw. individuelle Abmessungen auf Anfrage. Breite: min. 250 mm; max. 625 mm Länge: min. 800 mm; max. 3000 mm Rasterabmessungen:		
300 x 1200 mm	•	
312,5 x 1250 mm	•	
600 x 1200 mm	•	
625 x 1250 mm	•	



Technische Eigenschaften

Material:	Verzinktes Stahlblech 0,6 mm (Aluminium 0,7 mm auf Anfrage)
Baustoffklasse:	A2-s1, d0 nach DIN EN 13501-1
Oberfläche:	Elektrostatisch aufgetragene Pulverbeschichtung, optional mit Hygienebeschichtung
Farbton:	Reinweiß ähnlich RAL 9010, matt, Glanzgrad 20% (weitere RAL Farbtöne auf Anfrage)
Lichtreflexion:	90% – Reinweiß ähnlich RAL 9010, matt, Glanzgrad 20% nach DIN EN 5036 (Werte beziehen sich auf eine ungelochte Oberfläche)
Perforationen:	Rg 1613, Rd 1625, Rg 2516, Rd 3022 (weitere Lochbilder auf Anfrage, siehe ab Seite 37)
Flächengewicht:	Stahl 0,6 mm ca. 5,5-6,0 kg/m ² (Aluminium 0,7 mm ca. 4,5-5,0 kg/m ²)

Unsere Metaldecken sind FCKW-frei und entsprechen den Spezifikationen gemäß TAIM und DIN EN 13964.

Als Schienensysteme für das sichtbare System C empfehlen wir folgende Wahlmöglichkeiten:		
AMF VENTATEC®	VENTATEC® Performance T24	in stumpf gestoßener Ausführung
	VENTATEC® Performance T24 - HIGH	in stumpf gestoßener Ausführung
	VENTATEC® Performance T15 - HIGH	in stumpf gestoßener Ausführung
DONN®	DONN® DX3 24	System mit 24 mm Sichtfläche in stumpf gestoßener Ausführung
	DONN® DX24 KB	korrosionsgeschütztes System mit 24 mm Sichtfläche
	DONN® DX 15	System mit 15 mm Sichtfläche

Es können jedoch auch Schienensysteme in gekröpfter Ausführung verwendet werden.



Sie wollen mehr über das System C erfahren?

Bei Fragen zur Anwendung und Systemauswahl steht Ihnen der für Sie zuständige Berater im Außendienst zur Verfügung. Weitergehende Informationen finden Sie auf: www.knaufamf.com




System **A**

Verdecktes System

Das **System A** zeichnet sich besonders durch seine verdeckte Unterkonstruktion sowie die verdeckten Konstruktionsprofile aus. Durch die unsichtbaren Profile entsteht eine elegante und ruhige Optik, was maßgeblich zu einem dezenten Deckenbild beiträgt. Die Metallplatten sind effizient und einfach zu montieren und bei Bedarf auch als Abklappvariante verfügbar. Angepasst an individuelle Anforderungen ist der Deckenhohlraum damit auch nachträglich noch erreichbar bzw. jederzeit zugänglich.





AMF MONDENA®
Klemmsystem Quadratkassetten

The background image shows a close-up of a square terminal block with a grid of connection points.

Seite 20-21



AMF MONDENA®
Klemmsystem Langfeldplatten

The background image shows a long, narrow terminal block with a grid of connection points.

Seite 22-23



AMF MONDENA®
Einhängesystem Langfeldplatten

The background image shows a long, narrow terminal block with a grid of connection points, similar to the previous image.

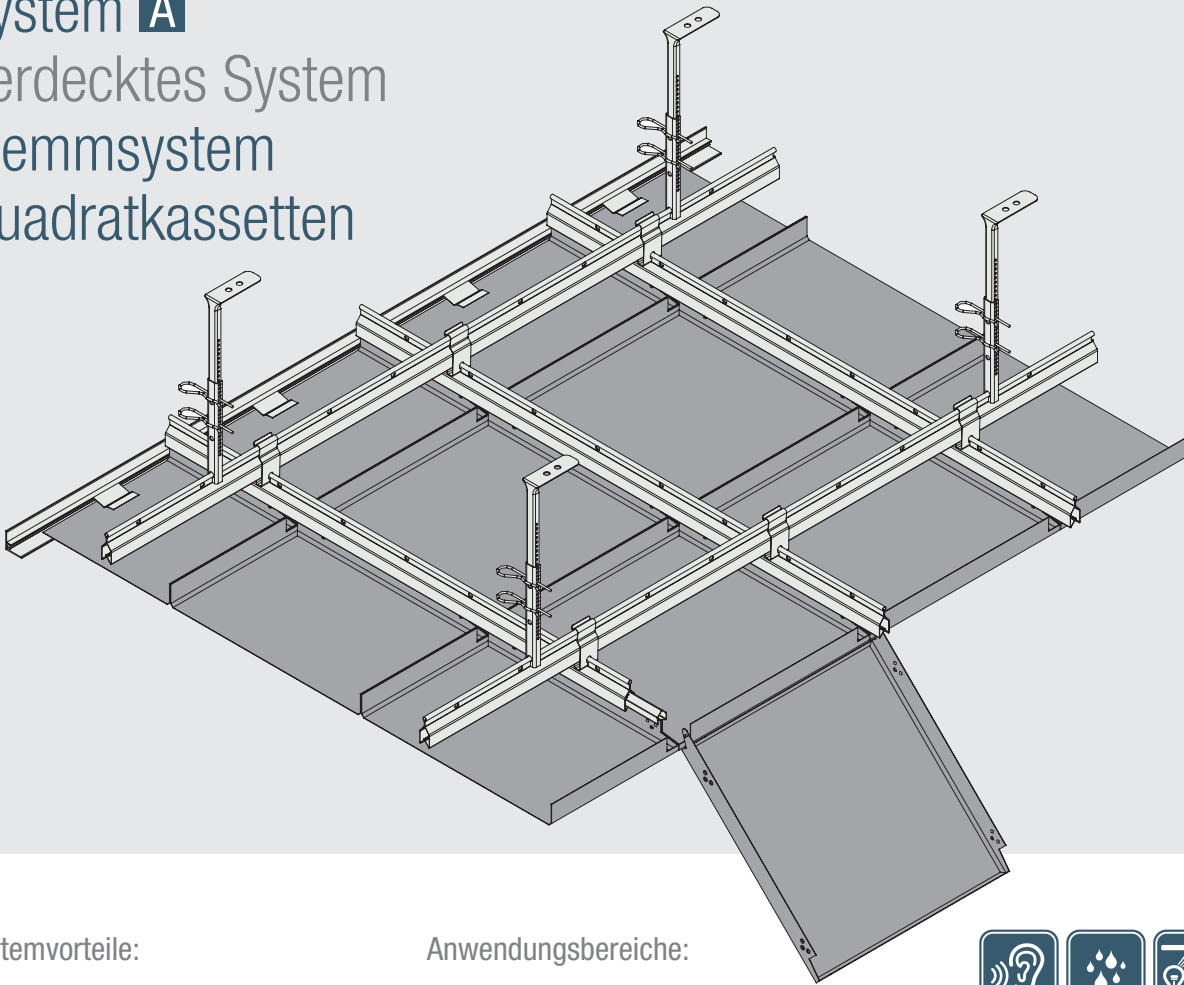
Seite 24-25

System A

Verdecktes System

Klemmsystem

Quadratkassetten



Systemvorteile:

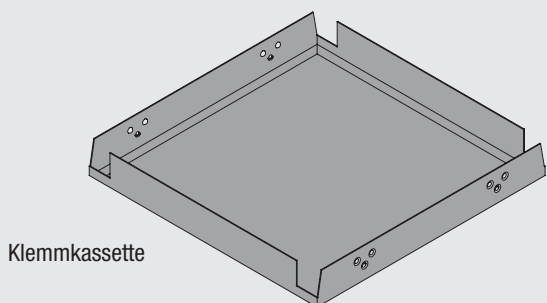
- Verdeckte Unterkonstruktion
- Einfache Anpassung der Raumgeometrie
- Die Deckenplatten sind jederzeit einzeln nach unten abnehmbar (optional auch abklappbar)
- Effiziente und einfache Montage
- Sehr stabiles System

Anwendungsbereiche:

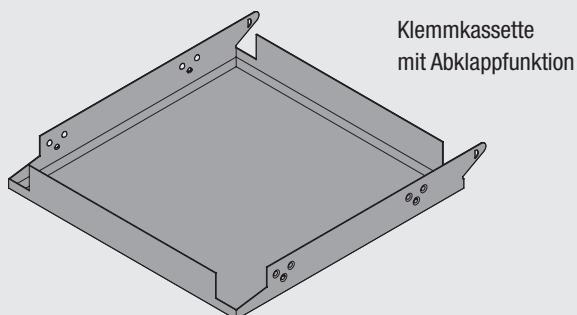
- Verwendung für kleine und große Flächen
- Ideal für Verwaltungs- und Industriebauten, Verkaufsräume, Kaufhäuser, Ausstellungsräume, Bürogebäude, Serviceräume, Sanitäranlagen, Technikräume, Großküchen, etc.
- Für Deckenbereiche mit hoher Wartungsintensität



Verfügbare Formate und Kanten	Dicke/Gewicht: Stahl 0,6 mm (ca. 5,5 - 6 kg/m ²), Aluminium 0,7 mm (ca. 4,5 - 5,0 kg/m ²)	
	System A	
	Klemm mit 45° Fase	Klemm mit 45° Fase und Abklappfunktion
Rasterabmessungen:		
600 x 600 mm	•	•
625 x 625 mm	•	•



Klemmkassette



Klemmkassette
mit Abklappfunktion

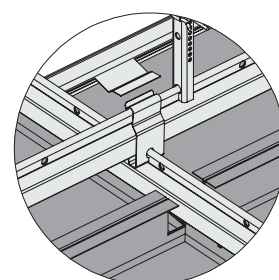


Abbildung: Klemmkassette mit Abklappfunktion

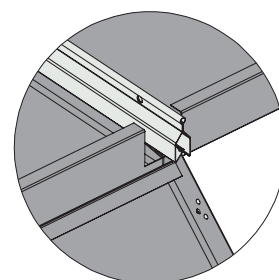
Technische Eigenschaften

Material:	Verzinktes Stahlblech 0,6 mm (Aluminium 0,7 mm auf Anfrage)
Baustoffklasse:	A2-s1, d0 nach DIN EN 13501-1
Oberfläche:	Elektrostatisch aufgebraute Pulverbeschichtung, optional mit Hygienebeschichtung
Farbton:	Reinweiß ähnlich RAL 9010, matt, Glanzgrad 20% (weitere RAL Farbtöne auf Anfrage)
Lichtreflexion:	90% – Reinweiß ähnlich RAL 9010, matt, Glanzgrad 20% nach DIN EN 5036 (Werte beziehen sich auf eine ungelochte Oberfläche)
Perforationen:	Rg 1613, Rd 1625, Rg 2516, Rd 3022 (weitere Lochbilder auf Anfrage, siehe ab Seite 37)
Flächengewicht:	Stahl 0,6 mm ca. 5,5-6,0 kg/m ² (Aluminium 0,7 mm ca. 4,5-5,0 kg/m ²)

Unsere Metaldecken sind FCKW-frei und entsprechen den Spezifikationen gemäß TAIM und DIN EN 13964.



Standardmäßig
Doppelrost Ausführung



Klemmkassette
mit Abklappfunktion



Sie wollen mehr über das System A erfahren?

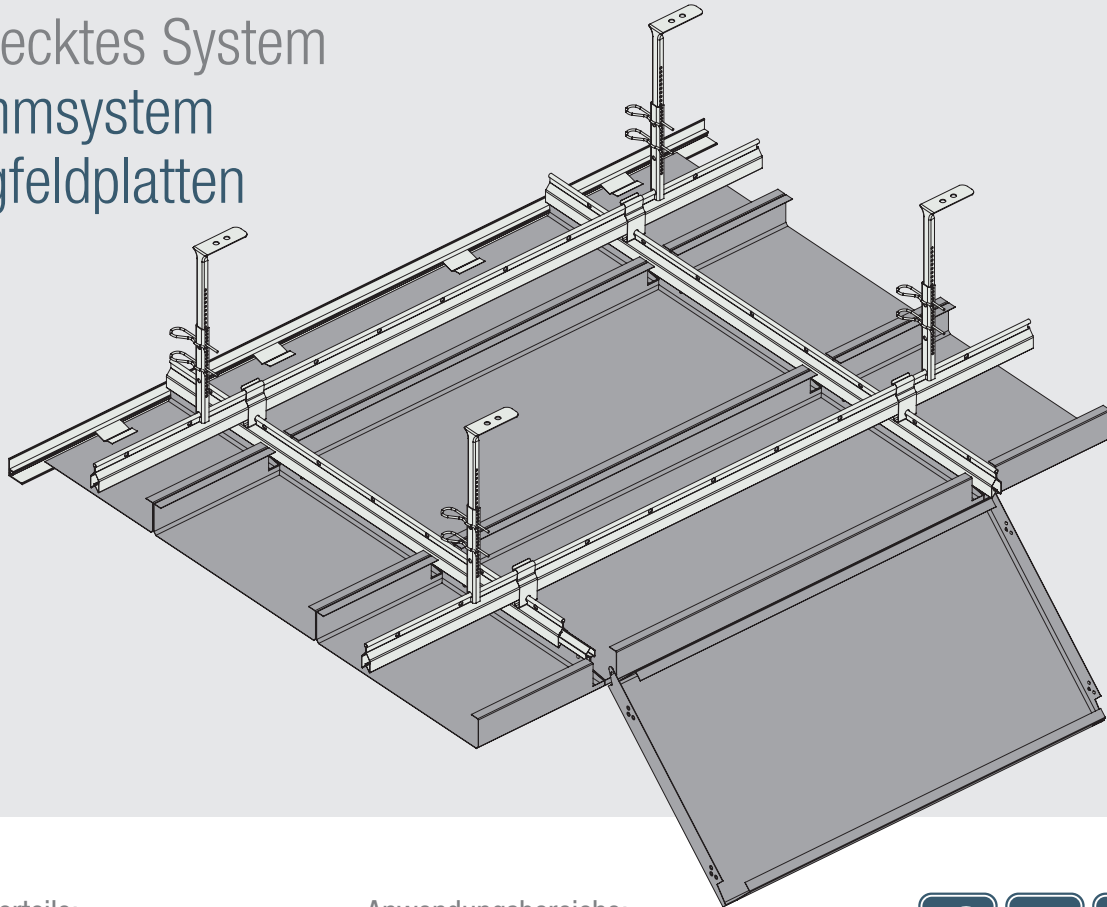
Bei Fragen zur Anwendung und Systemauswahl steht Ihnen der für Sie zuständige Berater im Außendienst zur Verfügung. Weitergehende Informationen finden Sie auf: www.knaufamf.com

System **A**

Verdecktes System

Klemmsystem

Langfeldplatten



abklappbar über kurze Seite

Systemvorteile:

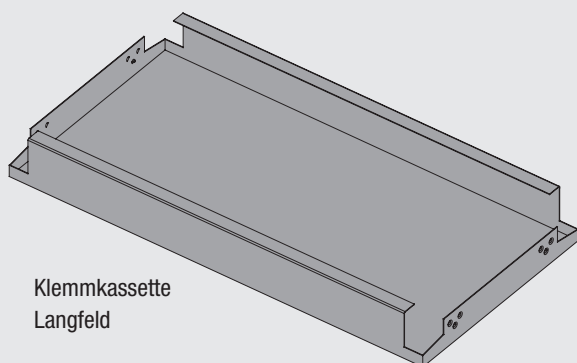
- Verdeckte Unterkonstruktion
- Einfache Anpassung der Raumgeometrie
- Die Deckenplatten sind jederzeit einzeln nach unten abnehmbar (optional auch abklappbar)
- Leichte und einfache Montage
- Sehr stabiles System

Anwendungsbereiche:

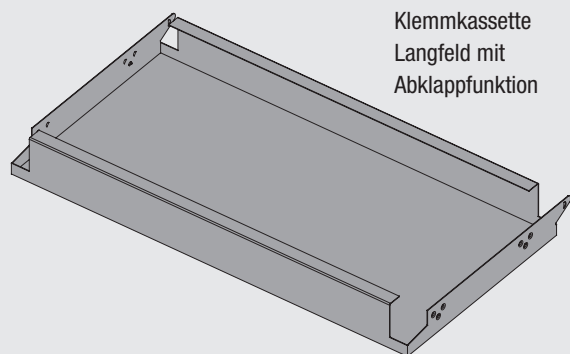
- Verwendung für große Flächen
- Ideal für Verwaltungs- und Industriebauten, Verkaufsräume, Kaufhäuser, Ausstellungsräume, Bürogebäude, Serviceräume, Sanitäranlagen, Technikräume, Großküchen, etc.
- Auch für Heiz- und Kühldeckensysteme geeignet
- Für Deckenbereiche mit hoher Wartungsintensität



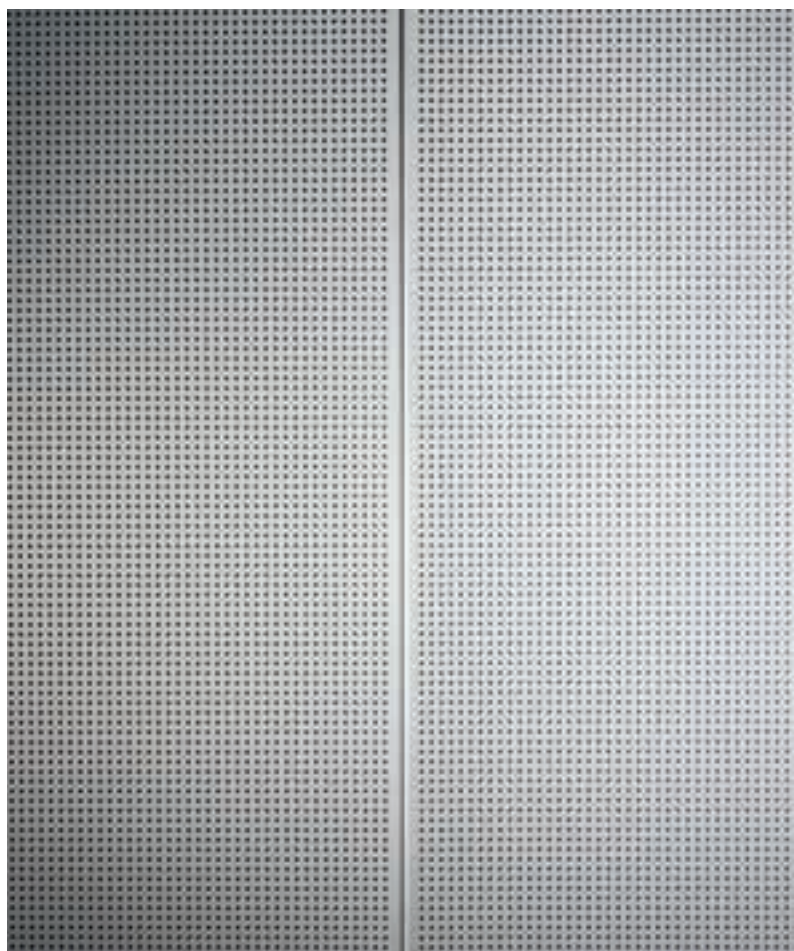
Verfügbare Formate und Kanten	Dicke/Gewicht: Stahl 0,6 mm (ca. 5,5 - 6 kg/m ²), Aluminium 0,7 mm (ca. 4,5 - 5,0 kg/m ²)	
	System A	
	Klemm Langfeld, SK	Klemm Langfeld mit Abklappfunktion, SK
Weitere bzw. individuelle Abmessungen auf Anfrage. Breite: min. 250 mm; max. 625 mm Länge: min. 800 mm; max. 3000 mm Rasterabmessungen:		
300 x 600 mm	•	•
300 x 1200 mm	•	•
312,5 x 625 mm	•	•
312,5 x 1250 mm	•	•
600 x 1200 mm	•	•
600 x 1800 mm	•	•
625 x 1250 mm	•	•
625 x 1875 mm	•	•



Klemmkassette
Langfeld



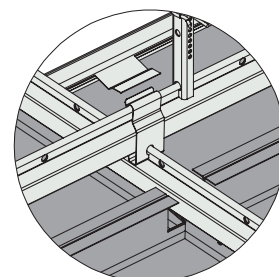
Klemmkassette
Langfeld mit
Abklappfunktion



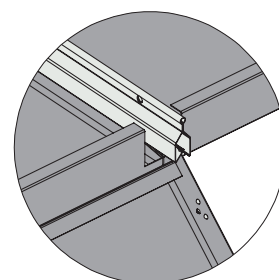
Technische Eigenschaften

Material:	Verzinktes Stahlblech 0,6 mm (Aluminium 0,7 mm auf Anfrage)
Baustoffklasse:	A2-s1, d0 nach DIN EN 13501-1
Oberfläche:	Elektrostatisch aufgebraute Pulverbeschichtung, optional mit Hygienebeschichtung
Farbton:	Reinweiß ähnlich RAL 9010, matt, Glanzgrad 20% (weitere RAL Farbtöne auf Anfrage)
Lichtreflexion:	90% – Reinweiß ähnlich RAL 9010, matt, Glanzgrad 20% nach DIN EN 5036 (Werte beziehen sich auf eine ungelochte Oberfläche)
Perforationen:	Rg 1613, Rd 1625, Rg 2516, Rd 3022 (weitere Lochbilder auf Anfrage, siehe ab Seite 37)
Flächengewicht:	Stahl 0,6 mm ca. 5,5-6,0 kg/m ² (Aluminium 0,7 mm ca. 4,5-5,0 kg/m ²)

Unsere Metaldecken sind FCKW-frei und entsprechen den Spezifikationen gemäß TAIM und DIN EN 13964.
Hinweis: Abklappbar über kurze Seite.



Standardmäßig
Doppelrost-Ausführung



Klemmkassette
Langfeld mit
Abklappfunktion



Sie wollen mehr über das System A erfahren?

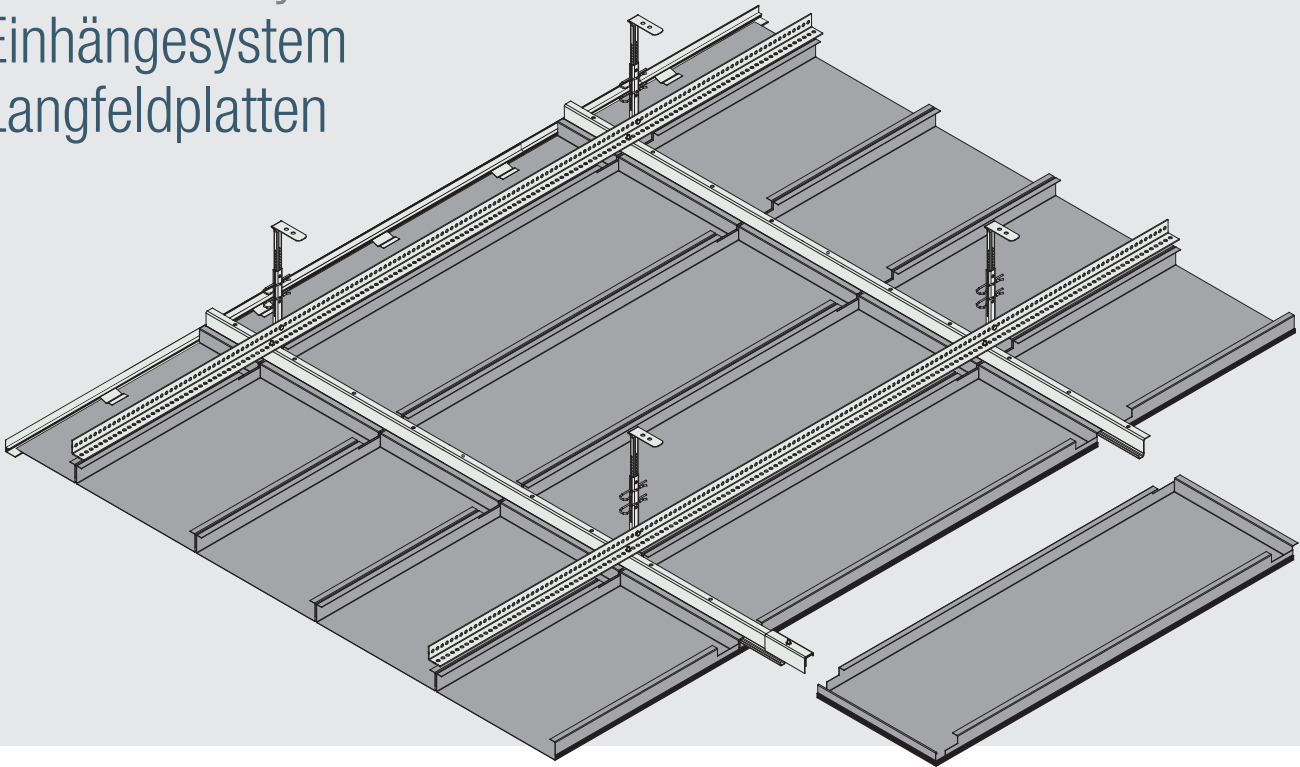
Bei Fragen zur Anwendung und Systemauswahl steht Ihnen der für Sie zuständige Berater im Außendienst zur Verfügung. Weitergehende Informationen finden Sie auf: www.knaufamf.com

System **A**

Verdecktes System

Einhängesystem

Langfeldplatten



Systemvorteile:

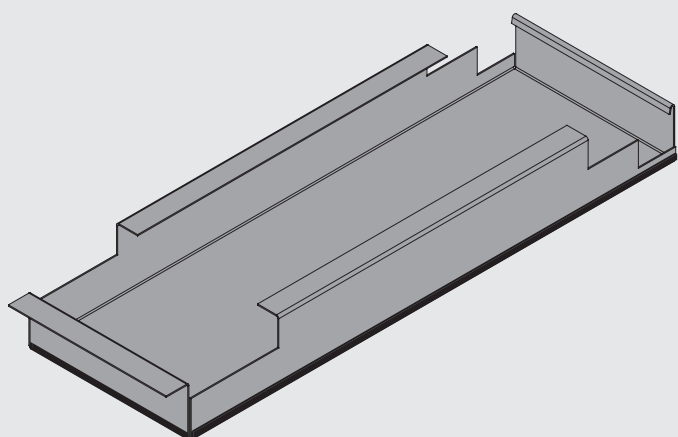
- Verdeckte Unterkonstruktion
- Einfache Anpassung der Raumgeometrie
- Die Deckenplatten sind jederzeit einzeln nach unten abnehmbar
- Leichte und einfache Montage
- Werkzeuglos herausnehmbar
- Großformatige Platten

Anwendungsbereiche:

- Verwendung für große Flächen
- Ideal für Bereiche mit viel Publikumsverkehr (z.B. Flughäfen und Bahnhofshallen)
- Ideal für Verwaltungs- und Industriebauten, Verkaufsräume, Kaufhäuser, Ausstellungsräume, Bürogebäude, etc.
- Auch für Heiz- und Kühldeckensysteme geeignet

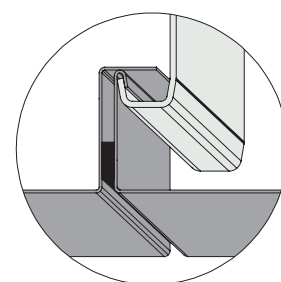


Verfügbare Formate und Kanten	Dicke/Gewicht: Stahl 0,6 mm (ca. 5,5 - 6 kg/m ²), Aluminium 0,7 mm (ca. 4,5 - 5,0 kg/m ²)
	System A
	Einhängekantung, SK
Weitere bzw. individuelle Abmessungen auf Anfrage. Breite: min. 250 mm; max. 625 mm Länge: min. 800 mm; max. 3000 mm Rasterabmessungen:	
300 x 1200 mm	•
312,5 x 1250 mm	•
600 x 1200 mm	•
600 x 1800 mm	•
625 x 1250 mm	•
625 x 1875 mm	•



Technische Eigenschaften

Material:	Verzinktes Stahlblech 0,6 mm (Aluminium 0,7 mm auf Anfrage)
Baustoffklasse:	A2-s1, d0 nach DIN EN 13501-1
Oberfläche:	Elektrostatistisch aufgebraute Pulverbeschichtung, optional mit Hygienebeschichtung
Farbton:	Reinweiß ähnlich RAL 9010, matt, Glanzgrad 20% (weitere RAL Farbtöne auf Anfrage)
Lichtreflexion:	90% – Reinweiß ähnlich RAL 9010, matt, Glanzgrad 20% nach DIN EN 5036 (Werte beziehen sich auf eine ungelochte Oberfläche)
Perforationen:	Rg 1613, Rd 1625, Rg 2516, Rd 3022 (weitere Lochbilder auf Anfrage, siehe ab Seite 37)
Flächengewicht:	Stahl 0,6 mm ca. 5,5-6,0 kg/m ² (Aluminium 0,7 mm ca. 4,5-5,0 kg/m ²)



Einhängesystem: Langfeldplatten

Unsere Metaldecken sind FCKW-frei und entsprechen den Spezifikationen gemäß TAIM und DIN EN 13964.
Hinweis: 9 x 3 mm Fugenband, jeweils auf einer Längsseite und einer kurzen Seite werksseitig aufgeklebt.



Sie wollen mehr über das System A erfahren?

Bei Fragen zur Anwendung und Systemauswahl steht Ihnen der für Sie zuständige Berater im Außendienst zur Verfügung. Weitergehende Informationen finden Sie auf: www.knaufamf.com



System F

Freigespanntes System

System F mit bis zu 3,00 m Spannweite ist die ideale Lösung für Flure. Es ist schnell und effizient – sowohl bei der Montage als auch bei Wartungsarbeiten – da die einzelnen Platten werkzeuglos herausnehmbar sind. Ein weiterer entscheidender Vorteil ist, dass der Deckenhohlraum für Installationen (u.a. Lüftungskanäle, Kabeltrassen, Leitungen, etc.) vor allem beim Flureinhängesystem, fast zu 100% ausgelastet werden kann. Die Flurplatten werden beidseitig an horizontalen Z-Profilen eingehängt oder auf Aluminium Wandwinkel aufgelegt. Somit werden keine weiteren vertikalen Abhänger benötigt. Beim Flureinhängesystem wirkt der Korridor durch die optische Schattenfuge edler und erhält einen hochwertigen und modernen Look.





AMF MONDENA®
Flursystem – Langfeldplatten eingehängt
mit optischer Schattenfuge

Seite 28-29

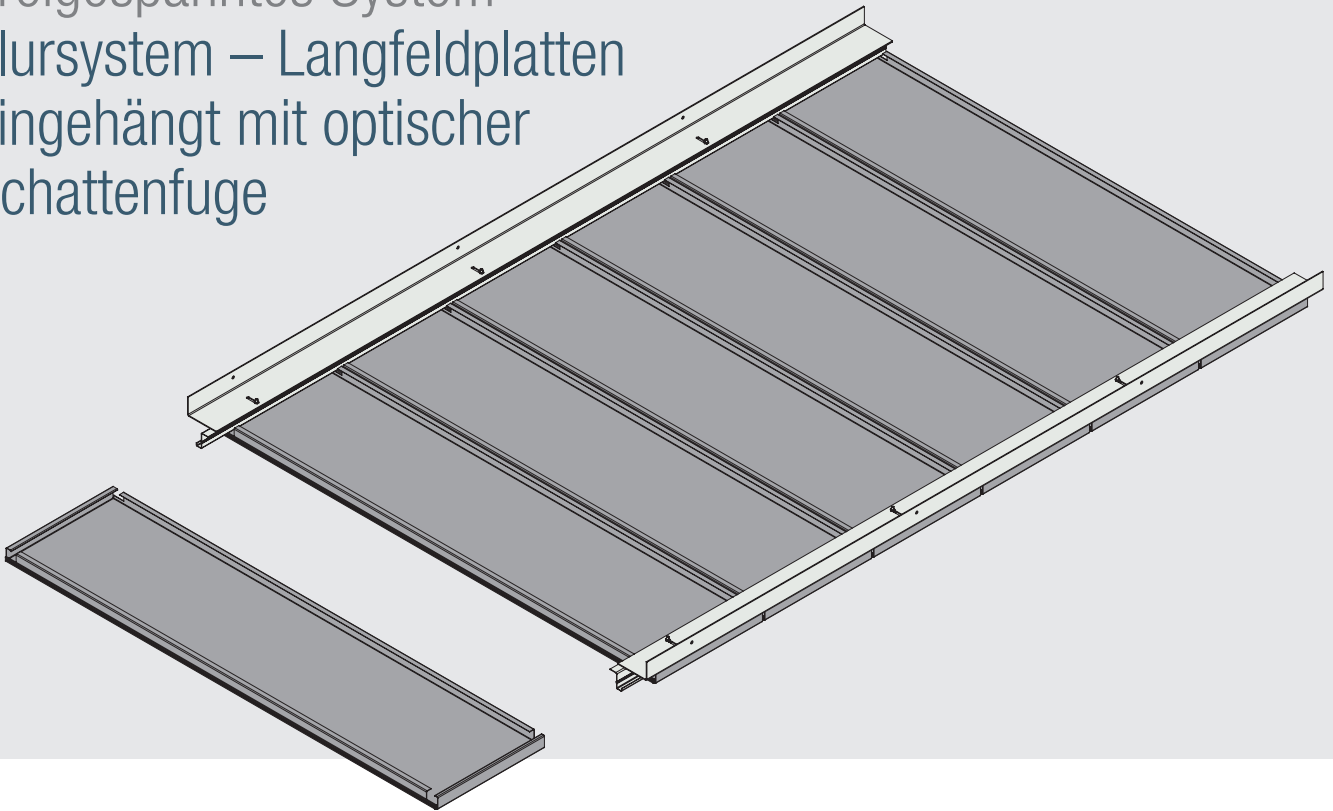


AMF MONDENA®
Flursystem – Langfeldplatten
auf Wandwinkel aufgelegt

Seite 30-31

System **F**

Freigespanntes System
Flursystem – Langfeldplatten
eingehängt mit optischer
Schattenfuge



Systemvorteile:

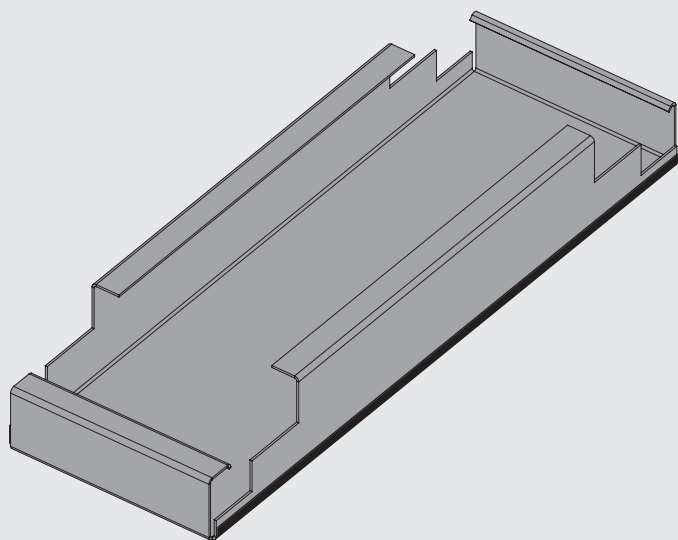
- Keine Unterkonstruktion nötig
- Sehr niedrige Systemhöhe
- Flexible Schattenfuge
- Einfache Montage und Demontage
- Werkzeuglose Revisionierbarkeit
- Der Deckenhohlraum für Installation (Lüftungskanäle, Kabeltrassen, Leitungen) kann somit fast zu 100% ausgelastet werden

Anwendungsbereiche:

- Flure, Korridore, Verkehrswege
- Bei Deckenprojekten ohne Abhängemöglichkeit
- Für Deckenprojekte mit sehr wenig Platz im Deckenhohlraum



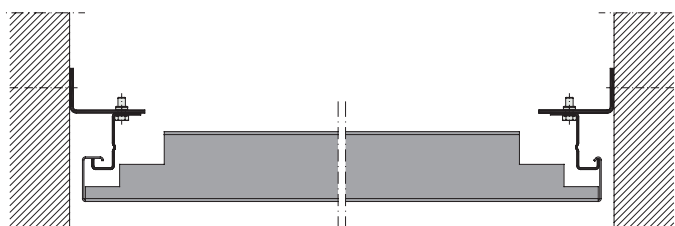
Verfügbare Formate und Kanten	Dicke/Gewicht: Stahl 0,6 mm (ca. 5,5 - 6 kg/m ²), Aluminium 0,7 mm (ca. 4,5 - 5,0 kg/m ²)	
	System F Eingehängt in Z-Profil	
Weitere bzw. individuelle Abmessungen auf Anfrage. Breite: min. 250 mm; max. 625 mm Länge: min. 800 mm; max. 3000 mm Rasterabmessungen:		
400 x 1800 mm	•	
400 x 2200 mm	•	
600 x 1800 mm	•	



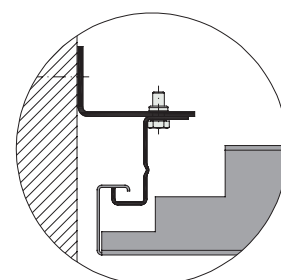
Technische Eigenschaften

Material:	Verzinktes Stahlblech 0,6 mm (Aluminium 0,7 mm auf Anfrage)
Baustoffklasse:	A2-s1, d0 nach DIN EN 13501-1
Oberfläche:	Elektrostatisch aufgetragene Pulverbeschichtung, optional mit Hygienebeschichtung
Farbton:	Reinweiß ähnlich RAL 9010, matt, Glanzgrad 20% (weitere RAL Farbtöne auf Anfrage)
Lichtreflexion:	90% – Reinweiß ähnlich RAL 9010, matt, Glanzgrad 20% nach DIN EN 5036 (Werte beziehen sich auf eine ungelochte Oberfläche)
Perforationen:	Rg 1613, Rd 1625, Rg 2516, Rd 3022 (weitere Lochbilder auf Anfrage, siehe ab Seite 37)
Flächengewicht:	Stahl 0,6 mm ca. 5,5-6,0 kg/m ² (Aluminium 0,7 mm ca. 4,5-5,0 kg/m ²)

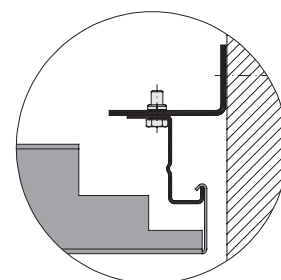
Unsere Metaldecken sind FCKW-frei und entsprechen den Spezifikationen gemäß TAIM und DIN EN 13964.
Hinweis: 9 x 3 mm Fugenband jeweils auf einer Längsseite werksseitig aufgeklebt.



Verstellbereich
Schattenfugen
zwischen 5
bis 15 mm



Einhängeseite



Hakensseite

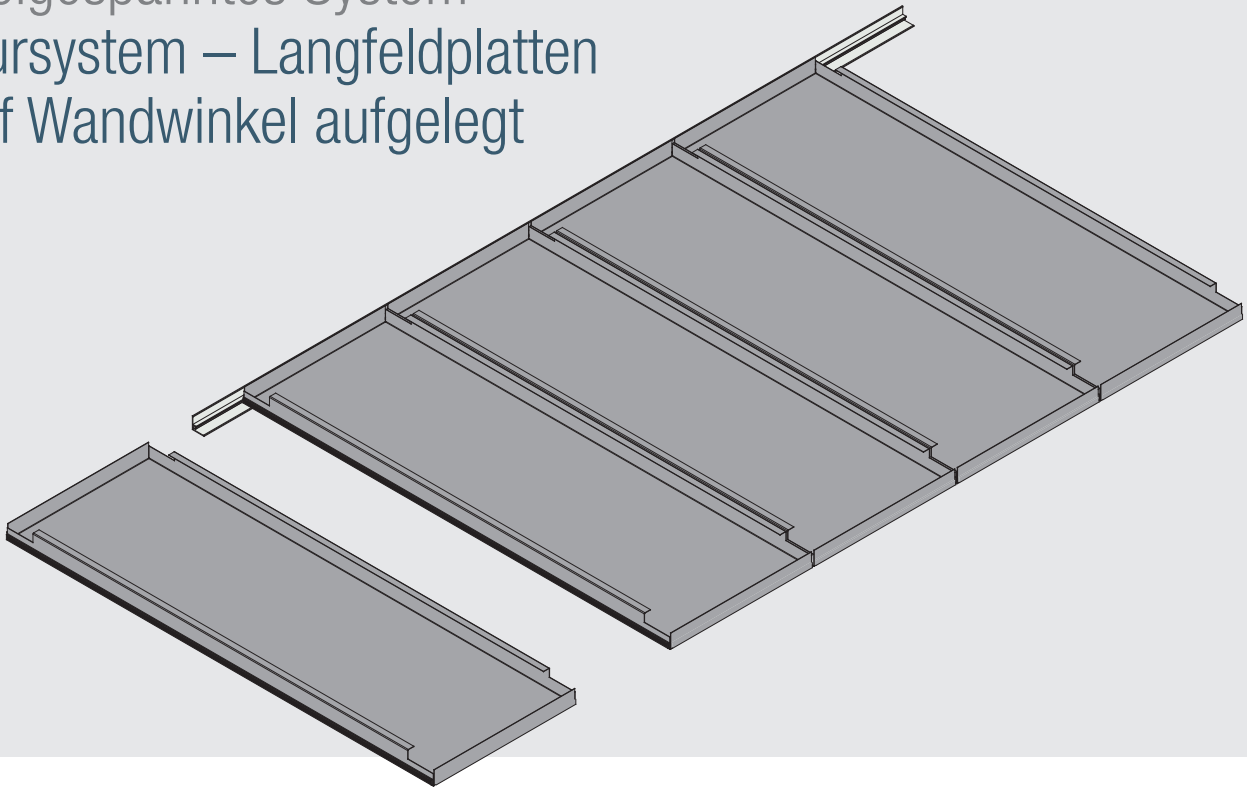


Sie wollen mehr über das System F erfahren?

Bei Fragen zur Anwendung und Systemauswahl steht Ihnen der für Sie zuständige Berater im Außendienst zur Verfügung. Weitergehende Informationen finden Sie auf: www.knaufamf.com

System **F**

Freigespanntes System Flursystem – Langfeldplatten auf Wandwinkel aufgelegt



Systemvorteile:

- Keine Unterkonstruktion nötig
- Sehr niedrige Systemhöhe
- Einfache Montage und Demontage
- Werkzeuglose Revisionierbarkeit
- Preisgünstige und wirtschaftliche Deckenlösung

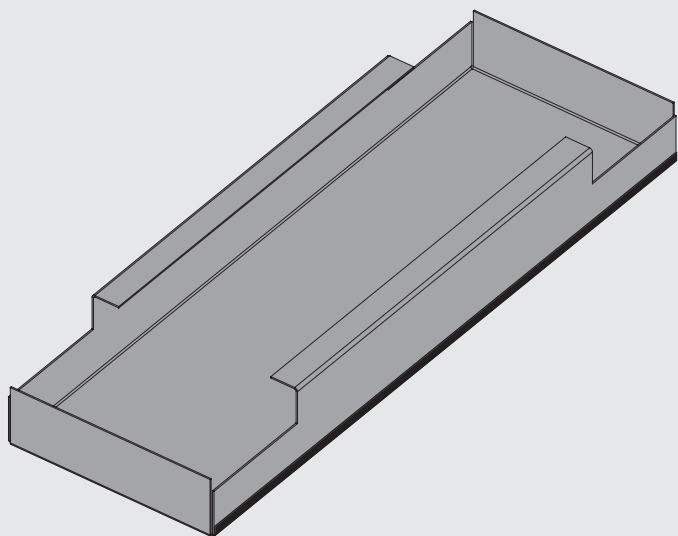
Anwendungsbereiche:

- Flure, Korridore, Verkehrswege
- Bei Deckenprojekten ohne Abhängemöglichkeit
- Für Deckenprojekte, bei denen freigespannte Systeme zum Einsatz kommen



Hinweis: Die mindest Deckenhohlraumhöhe beachten.

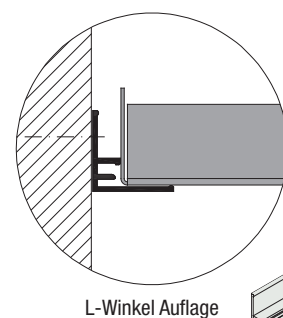
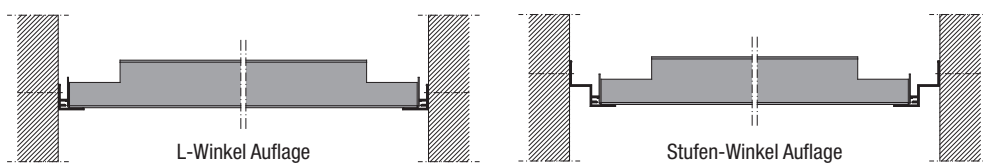
Verfügbare Formate und Kanten	Dicke/Gewicht: Stahl 0,6 mm (ca. 5,5 - 6 kg/m ²), Aluminium 0,7 mm (ca. 4,5 - 5,0 kg/m ²)	
	System F	
	L-Winkel Auflage	Stufen-Winkel Auflage
Weitere bzw. individuelle Abmessungen auf Anfrage. Breite: min. 250 mm; max. 625 mm Länge: min. 800 mm; max. 3000 mm Rasterabmessungen:		
400 x 1800 mm	•	•
400 x 2200 mm	•	•
600 x 1800 mm	•	•



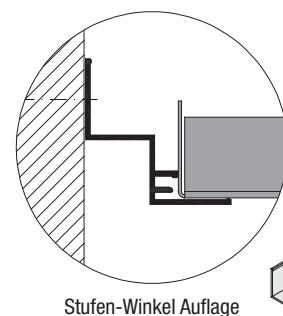
Technische Eigenschaften

Material:	Verzinktes Stahlblech 0,6 mm (Aluminium 0,7 mm auf Anfrage)
Baustoffklasse:	A2-s1, d0 nach DIN EN 13501-1
Oberfläche:	Elektrostatisch aufgetragene Pulverbeschichtung, optional mit Hygienebeschichtung
Farbton:	Reinweiß ähnlich RAL 9010, matt, Glanzgrad 20% (weitere RAL Farbtöne auf Anfrage)
Lichtreflexion:	90% – Reinweiß ähnlich RAL 9010, matt, Glanzgrad 20% nach DIN EN 5036 (Werte beziehen sich auf eine ungelochte Oberfläche)
Perforationen:	Rg 1613, Rd 1625, Rg 2516, Rd 3022 (weitere Lochbilder auf Anfrage, siehe ab Seite 37)
Flächengewicht:	Stahl 0,6 mm ca. 5,5-6,0 kg/m ² (Aluminium 0,7 mm ca. 4,5-5,0 kg/m ²)

Unsere Metaldecken sind FCKW-frei und entsprechen den Spezifikationen gemäß TAIM und DIN EN 13964.
Hinweis: Standardmäßig 9 x 3 mm Fugenband jeweils auf einer Längsseite werksseitig aufgeklebt.



L-Winkel Auflage



Stufen-Winkel Auflage



Sie wollen mehr über das System F erfahren?

Bei Fragen zur Anwendung und Systemauswahl steht Ihnen der für Sie zuständige Berater im Außendienst zur Verfügung. Weitergehende Informationen finden Sie auf: www.knaufamf.com



System I

Parallel System

Das **System I** ist eine parallel-betonte Deckenkonstruktion mit sichtbaren Hauptprofilen, angepasst an die Architektur und das Bauraster des Gebäudes. An den Bandrastrerprofilen können leichte Trennwände angeschlossen werden. Dadurch wird eine flexible Raumeinteilung ermöglicht. Die Langfeldplatten liegen stirnseitig und freigespannt auf dem C-Bandraster und sind jederzeit und einzeln werkzeuglos revisionierbar. Die frei wählbaren Abstände der Bandraster öffnen hervorragende Design- und Gestaltungsoptionen.





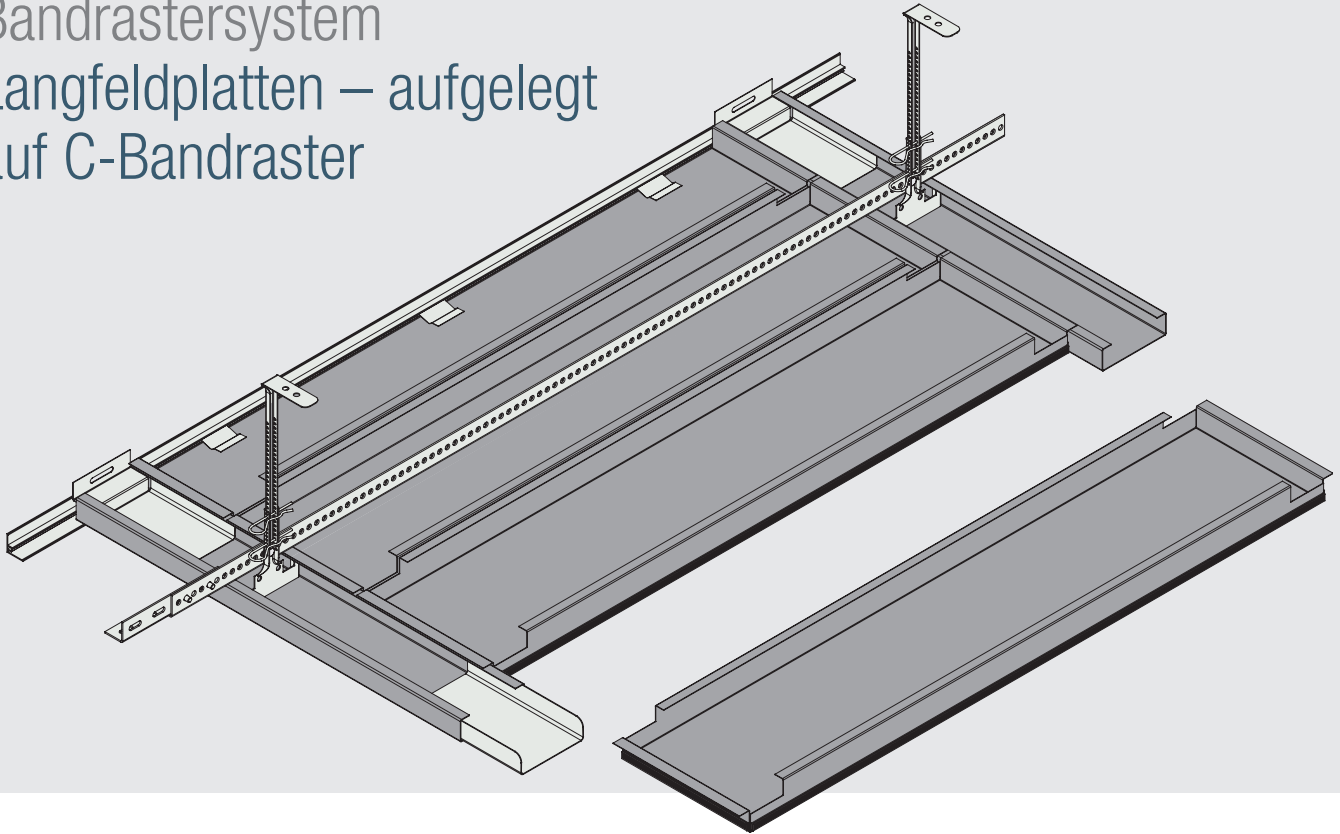
AMF MONDENA®
Bandrastersystem mit sichtbaren C-Profilen

Seite 34-35

System I

Bandraster-System

Langfeldplatten – aufgelegt auf C-Bandraster



Systemvorteile:

- C-Bandrasterprofile ermöglichen den einfachen Anschluss von Trennwand- und Beleuchtungssystemen
- Platten lassen sich einfach und von Hand ausbauen und bieten einen praktischen Zugang zum Deckenhohlraum
- Aufnahme von Gebäudeachsen oder Fassadenpfosten
- Individuelle Anordnung der C-Profile

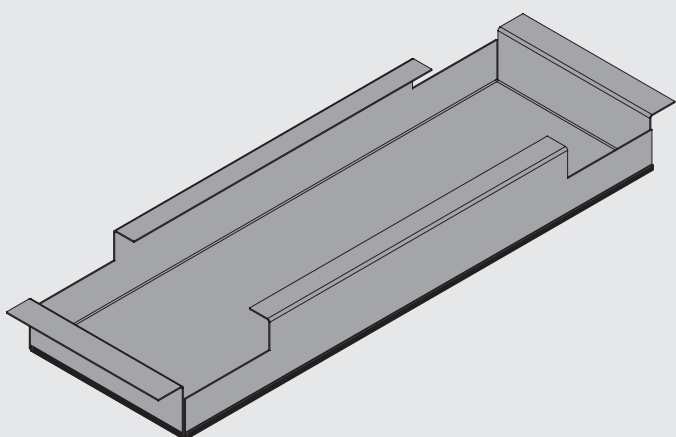
- Individuelle Gestaltung des Deckendesigns
- Sehr anpassungsfähiges System

Anwendungsbereiche:

- Ideal für Bürokomplexe, Räume mit flexibler Raumunterteilung, geeignetes System für Kühldecken; sehr beliebt bei großen Räumen
- Geeignet für Flure und Verkehrswege



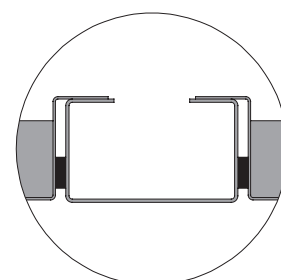
Verfügbare Formate und Kanten	Dicke/Gewicht: Stahl 0,6 mm (ca. 5,5 - 6 kg/m ²), Aluminium 0,7 mm (ca. 4,5 - 5,0 kg/m ²)	
	System I	
	Platten aufgelegt auf C-Bandrasterprofil	Platten eingehängt auf C-Bandrasterprofil mit zusätzlicher Kantung nach unten
Weitere bzw. individuelle Abmessungen auf Anfrage. Abmessungen Langfeldplatten: Breite: min. 250 mm; max. 625 mm Länge: min. 800 mm; max. 3000 mm Abmessungen C-Bandraster: Breite: 100 mm (Standard), 125 mm, 150 mm Länge: 4000 mm, Dicke: 1,0 mm		
300 x 1200 mm	•	•
400 x 1800 mm	•	•
400 x 2200 mm	•	•
600 x 1200 mm	•	•
600 x 1800 mm	•	•



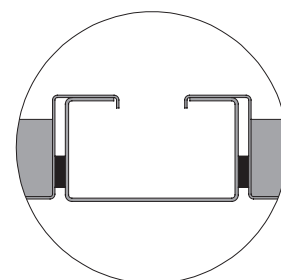
Technische Eigenschaften

Material:	Verzinktes Stahlblech 0,6 mm (Aluminium 0,7 mm auf Anfrage)
Baustoffklasse:	A2-s1, d0 nach DIN EN 13501-1
Oberfläche:	Elektrostatistisch aufgetragene Pulverbeschichtung, optional mit Hygienebeschichtung
Farbton:	Reinweiß ähnlich RAL 9010, matt, Glanzgrad 20% (weitere RAL Farbtöne auf Anfrage)
Lichtreflexion:	90% – Reinweiß ähnlich RAL 9010, matt, Glanzgrad 20% nach DIN EN 5036 (Werte beziehen sich auf eine ungelochte Oberfläche)
Perforationen:	Rg 1613, Rd 1625, Rg 2516, Rd 3022 (weitere Lochbilder auf Anfrage, siehe ab Seite 37)
Flächengewicht:	Stahl 0,6 mm ca. 5,5-6,0 kg/m ² (Aluminium 0,7 mm ca. 4,5-5,0 kg/m ²)

Unsere Metaldecken sind FCKW-frei und entsprechen den Spezifikationen gemäß TAIM und DIN EN 13964. Hinweis: 9 x 3 mm Fugenband, jeweils zweimal kurze Seite und einmal Längsseite werksseitig aufgeklebt.



Langfeldplatten aufgelegt auf C-Bandraaster (Standard)



Langfeldplatten eingehängt auf C-Bandraaster (Kantung nach unten dient zur weiteren bzw. zusätzlichen Führung / Fixierung der Bandraasterprofile.)



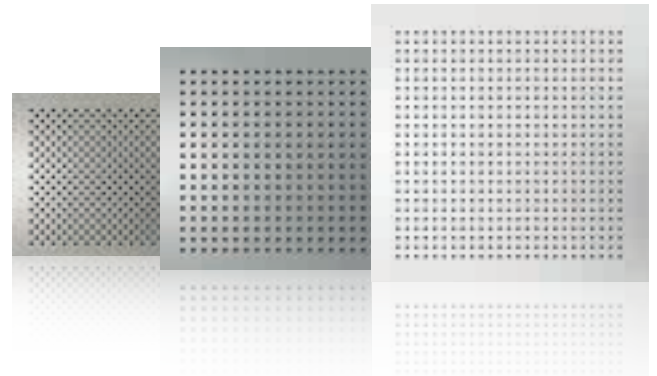
Sie wollen mehr über das System I erfahren?

Bei Fragen zur Anwendung und Systemauswahl steht Ihnen der für Sie zuständige Berater im Außendienst zur Verfügung. Weitergehende Informationen finden Sie auf: www.knaufamf.com



AMF MONDENA® Perforationen

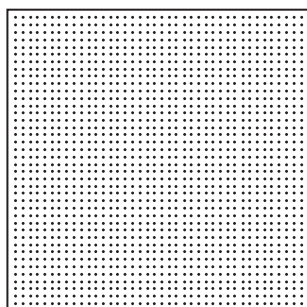
Metalldeckenplatten mit unterschiedlichen Perforationen und Farben können die Optik und den Wiedererkennungswert eines Raumes erheblich beeinflussen und aufwerten. Zugleich sorgen sie für eine hervorragende Raumakustik. All diese Ausführungsvarianten tragen dazu bei, dass jede Räumlichkeit auf eine ganz besondere Weise zur Geltung kommt.



Perforationsübersicht

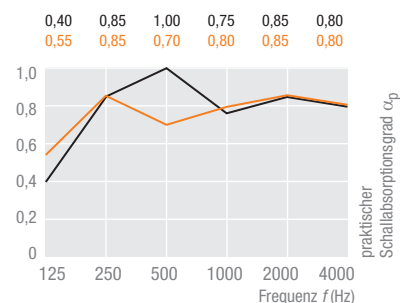
Standard Perforationen

Rg 1613

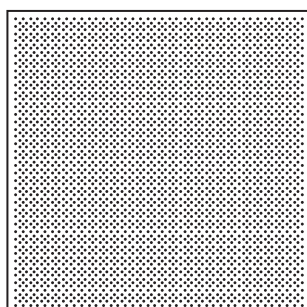


- Lochdurchmesser 1,60 mm
- Rg – Rundlochung in geraden Reihen
- Freier Querschnitt 13,0%

Abhängehöhe	Schallabsorption	
	α_w	<i>NRC</i>
200 mm	0,85	0,85
400 mm	0,80(L)	0,75

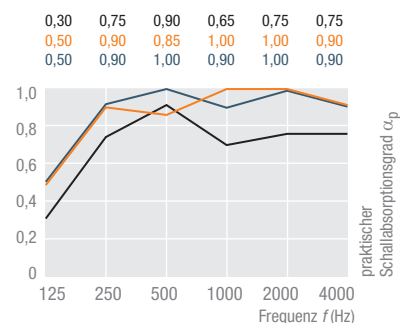


Rd 1625

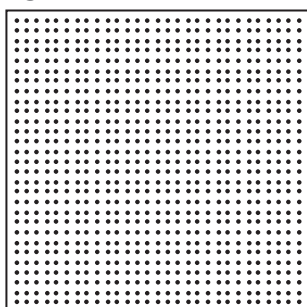


- Lochdurchmesser 1,60 mm
- Rd – Rundlochung in diagonal versetzten Reihen (45°)
- Freier Querschnitt 25,0%

Abhängehöhe	Schallabsorption	
	α_w	<i>NRC</i>
200 mm	0,75	0,80
400 mm	0,95	0,90
200 mm inkl. 20 mm acoustic bag	0,85	0,85

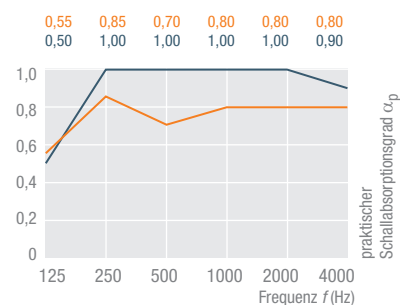


Rg 2516

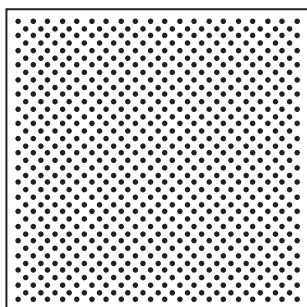


- Lochdurchmesser 2,50 mm
- Rg – Rundlochung in geraden Reihen
- Freier Querschnitt 16,2%

Abhängehöhe	Schallabsorption	
	α_w	<i>NRC</i>
400 mm	0,80(L)	0,80
200 mm inkl. 20 mm acoustic bag	1,00	1,00

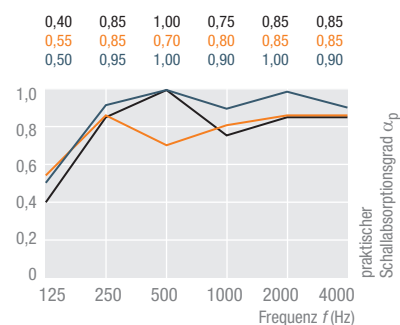


Rd 3022



- Lochdurchmesser 3,00 mm
- Rd – Rundlochung in diagonal versetzten Reihen (45°)
- Freier Querschnitt 22,0%

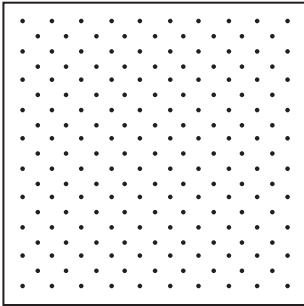
Abhängehöhe	Schallabsorption	
	α_w	<i>NRC</i>
200 mm	0,85	0,85
400 mm	0,80(L)	0,80
200 mm inkl. 20 mm acoustic bag	1,00	1,00



Perforationsübersicht

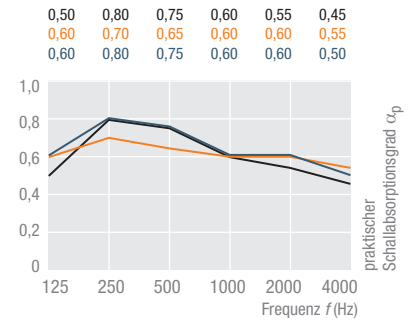
Sonder Perforationen

Rd 2504

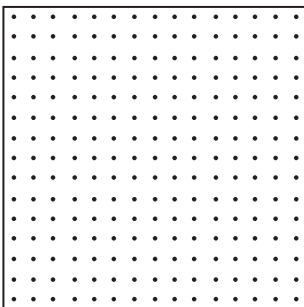


- Lochdurchmesser 2,50 mm
- Rd – Rundlochung in diagonal versetzten Reihen (45°)
- Freier Querschnitt 3,8%

Abhängenhöhe	Schallabsorption	
	α_w	<i>NRC</i>
200 mm	0,60(L)	0,65
400 mm	0,65(L)	0,60
200 mm inkl. 20 mm acoustic bag	0,60(L)	0,70

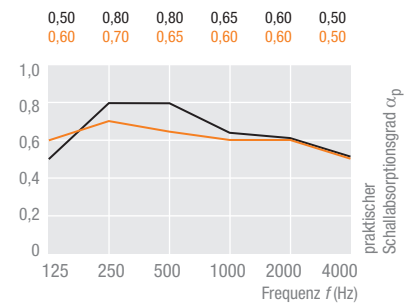


Rg 2504

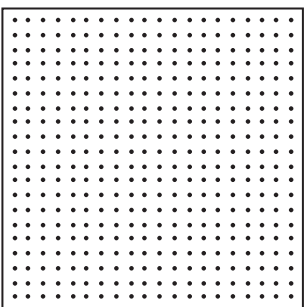


- Lochdurchmesser 2,50 mm
- Rg – Rundlochung in geraden Reihen
- Freier Querschnitt 4,1%

Abhängenhöhe	Schallabsorption	
	α_w	<i>NRC</i>
200 mm	0,65(L)	0,70
400 mm	0,60(L)	0,65

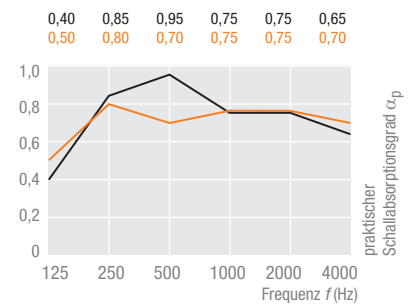


Rg 2508

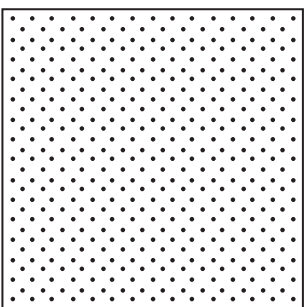


- Lochdurchmesser 2,50 mm
- Rg – Rundlochung in geraden Reihen
- Freier Querschnitt 7,7%

Abhängenhöhe	Schallabsorption	
	α_w	<i>NRC</i>
200 mm	0,75(L)	0,80
400 mm	0,75(L)	0,75

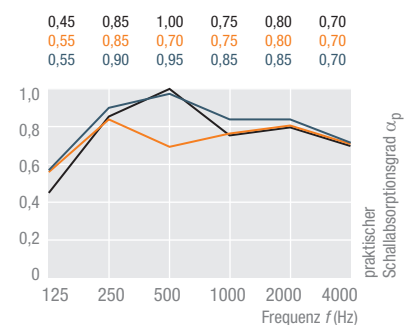


Rd 2508



- Lochdurchmesser 2,50 mm
- Rd – Rundlochung in diagonal versetzten Reihen (45°)
- Freier Querschnitt 8,1%

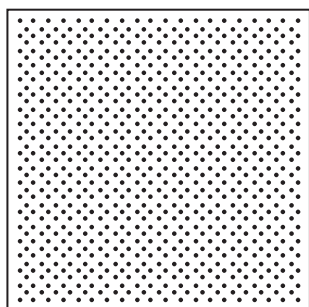
Abhängenhöhe	Schallabsorption	
	α_w	<i>NRC</i>
200 mm	0,80(L)	0,85
400 mm	0,75(L)	0,75
200 mm inkl. 20 mm acoustic bag	0,85(L)	0,90



Perforationsübersicht

Sonder Perforationen

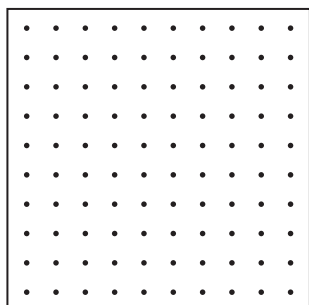
Rd 2515



- Lochdurchmesser 2,50 mm
- Rd – Rundlochung in diagonal versetzten Reihen (45°)
- Freier Querschnitt 15,4%

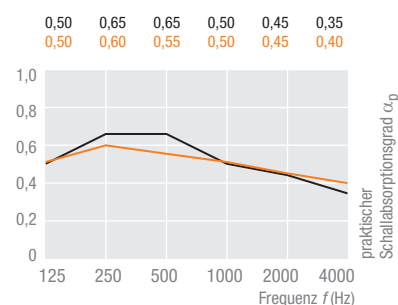
Bei weiteren Fragen zu dieser Perforation wenden Sie sich bitte an unsere Technikabteilung.

Rg 3003

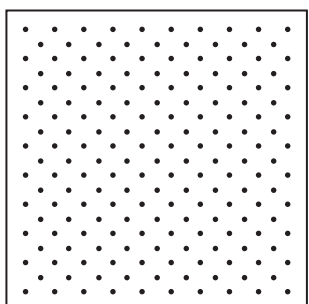


- Lochdurchmesser 3,00 mm
- Rg – Rundlochung in geraden Reihen
- Freier Querschnitt 2,8%

Abhängehöhe	Schallabsorption	
	α_w	NRC
200 mm	0,50(L)	0,55
400 mm	0,50(L)	0,50

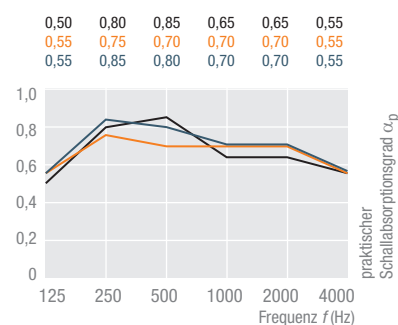


Rd 3005

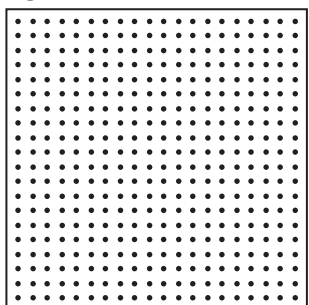


- Lochdurchmesser 3,00 mm
- Rd – Rundlochung in diagonal versetzten Reihen (45°)
- Freier Querschnitt 5,5%

Abhängehöhe	Schallabsorption	
	α_w	NRC
200 mm	0,65(L)	0,75
400 mm	0,70(L)	0,70
200 mm inkl. 20 mm acoustic bag	0,70(L)	0,75

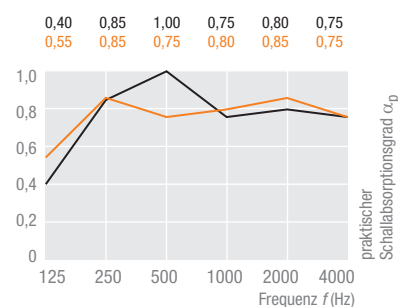


Rg 3011



- Lochdurchmesser 3,00 mm
- Rg – Rundlochung in geraden Reihe
- Freier Querschnitt 11,0%

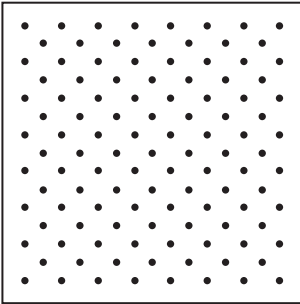
Abhängehöhe	Schallabsorption	
	α_w	NRC
200 mm	0,80(L)	0,85
400 mm	0,80(L)	0,80



Perforationsübersicht

Sonder Perforationen

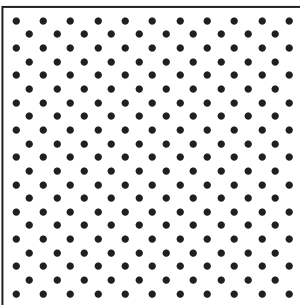
Rd 4006



- Lochdurchmesser 4,00 mm
- Rd – Rundlochung in diagonal versetzten Reihen (45°)
- Freier Querschnitt 6,3%

Bei weiteren Fragen zu dieser Perforation wenden Sie sich bitte an unsere Technikabteilung.

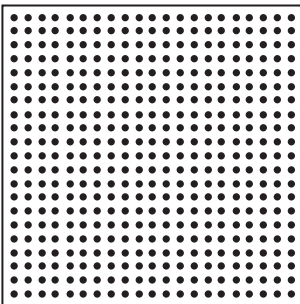
Rd 4011



- Lochdurchmesser 4,00 mm
- Rd – Rundlochung in diagonal versetzten Reihen (45°)
- Freier Querschnitt 10,9%

Bei weiteren Fragen zu dieser Perforation wenden Sie sich bitte an unsere Technikabteilung.

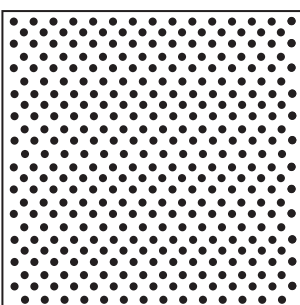
Rg 4022



- Lochdurchmesser 4,00 mm
- Rg – Rundlochung in geraden Reihen
- Freier Querschnitt 21,8%

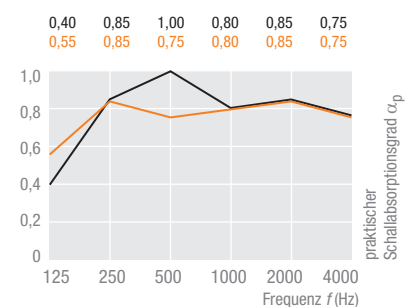
Bei weiteren Fragen zu dieser Perforation wenden Sie sich bitte an unsere Technikabteilung.

Rd 4516



- Lochdurchmesser 4,50 mm
- Rd – Rundlochung in diagonal versetzten Reihen (45°)
- Freier Querschnitt 16,7%

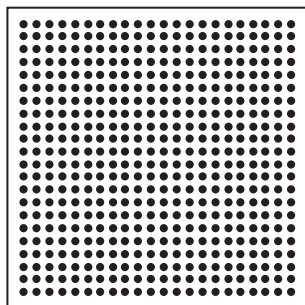
Abhängöhe	Schallabsorption	
	α_w	NRC
200 mm	0,85	0,85
400 mm	0,80(L)	0,80



Perforationsübersicht

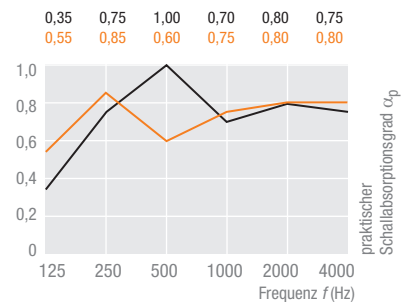
Sonder Perforationen

Rg 4533

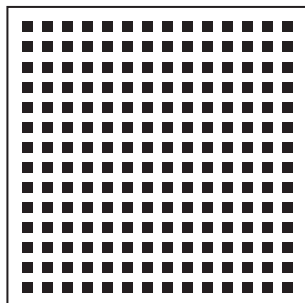


- Lochdurchmesser 4,50 mm
- Rg – Rundlochung in geraden Reihen
- Freier Querschnitt 33,4%

Abhängöhe	Schallabsorption	
	α_w	NRC
200 mm	0,80	0,80
400 mm	0,70(L)	0,70

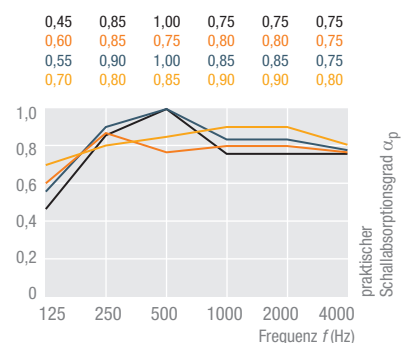


Qg 6030

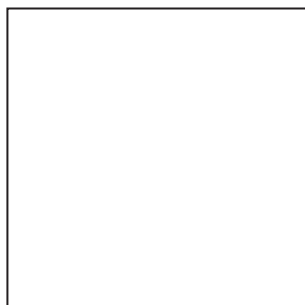


- Lochdurchmesser 6,00 mm
- Qg – Quadratlochung in geraden Reihen
- Freier Querschnitt 30,0%

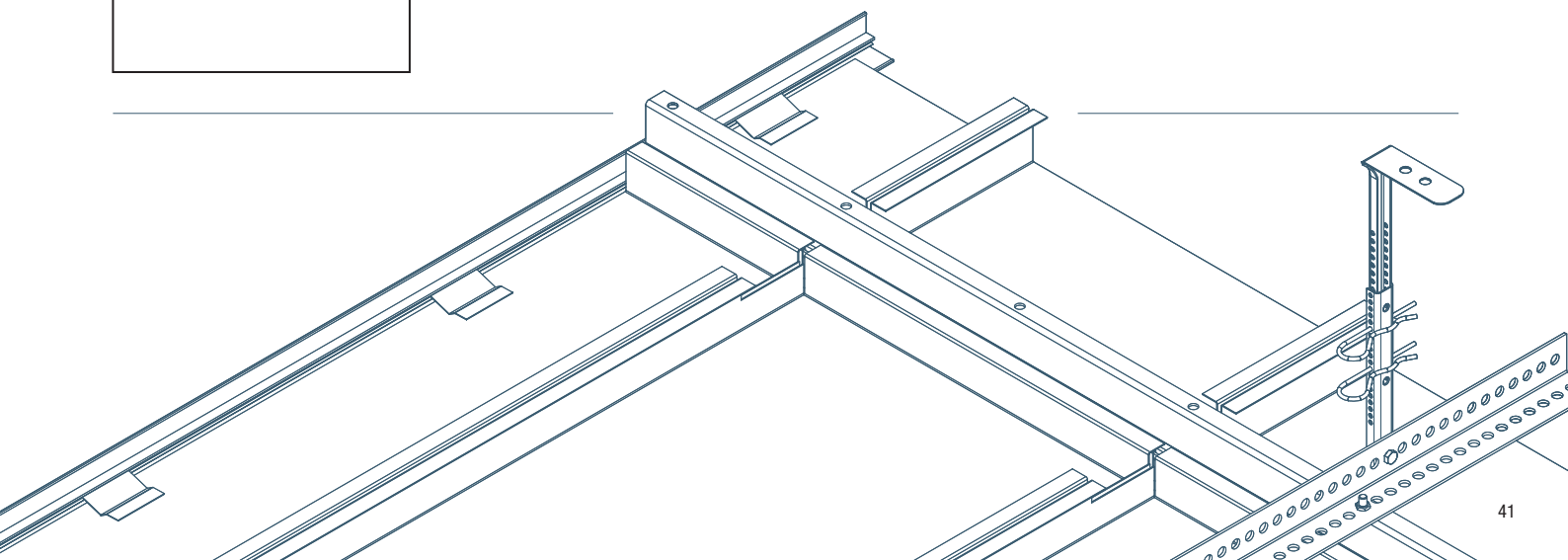
Abhängöhe	Schallabsorption	
	α_w	NRC
200 mm	0,80(L)	0,85
400 mm	0,70(L)	0,70
200 mm inkl. 20 mm acoustic bag	0,85(L)	0,90
400 mm inkl. 20 mm acoustic bag	0,70(L)	0,75



OP



- Ohne Perforation (glatt)

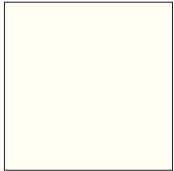




Farbige Vielfalt

Knauf AMF verwendet den Farbton Reinweiß ähnlich RAL 9010 als Standardfarbe. Selbstverständlich sind auch alle anderen Farbtöne erhältlich.

Standardfarbe



Reinweiß
ähnlich RAL 9010

Weitere Farbvarianten



Weiß Aluminium
ähnlich RAL 9006



Grau Aluminium
ähnlich RAL 9007



Weitere RAL-Farben
optional auf Anfrage

Oberflächen

Unsere Metalldeckenelemente sind immer kratz- und stoßfest pulverbeschichtet. Diese Beschichtung aus Polyester-Hybrid-Pulver versiegelt das Metall und sorgt für eine seidenmatte, hochwertige Optik. Die AMF MONDENA® Pulverbeschichtung zeichnet sich durch ihre hohe Resistenz auch gegen aggressive Reinigungsmittel aus – Vorteile sind die unkomplizierte Reinigbarkeit und die Verminderung von Verkeimung.

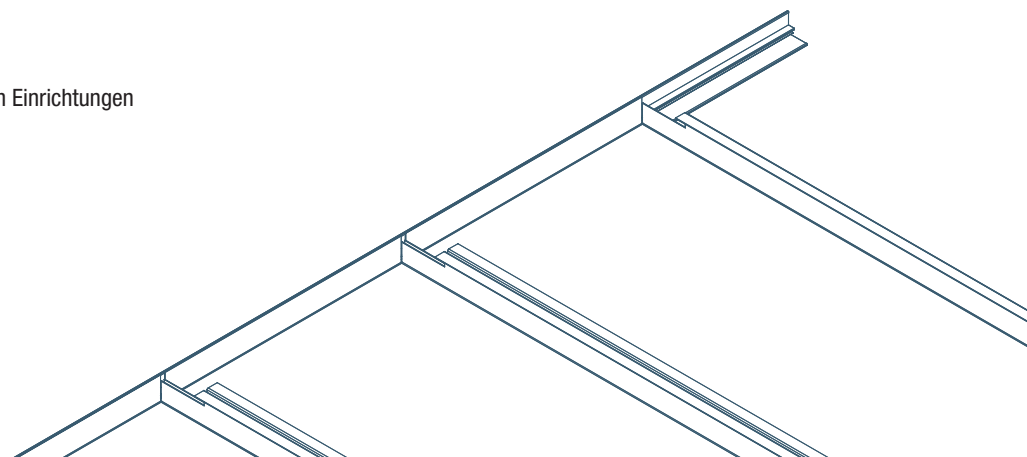
Hygiene Pulverbeschichtung für Metall zum erhöhten Schutz gegen Bakterien und Krankheitserreger

Der Aktivpulverlack verhindert bei Kontakt mit Feuchtigkeit gezielt die Entstehung und Vermehrung von Bakterien und dämmt somit die Ansteckungsgefahr mit verschiedensten Krankheiten ein, da Bakterien auf der Oberfläche keinen Nährboden vorfinden.

Die spezielle Beschichtung ist harmlos für Menschen, Tiere und Pflanzen. Die glatte, hygienisch optimierte Oberfläche begrenzt die Ausbreitung von Bakterienkulturen und bekämpft diese aktiv und wirkungsvoll. Erreicht wird ein aktiver Schutz vor Mikroorganismen, die sich an der Oberfläche absetzen. Die spezielle Beschichtung ist extrem wasserabweisend und kann daher häufiger gereinigt werden.

Mögliche Anwendungsbereiche:

- Sanitärräume / Sanitärbereiche
- Labore
- Großküchen
- Krankenhäuser
- Hochfrequentierte Gebäudezonen in öffentlichen Einrichtungen
- Bereiche mit erhöhten Hygieneanforderungen







Service, Support, Logistik – Kompetenzzentrum Europa und Vertriebsnetzwerke weltweit vor Ort



Knauf AMF GmbH & Co. KG
Elsenthal 15, 94481 Grafenau
Deutschland

Tel.: +49 8552 422-0

Fax: +49 8552 422-30

info@knaufamf.com

www.knaufamf.com

Der Akustik-Deckenspezialist Knauf AMF bietet mit seinem weltweiten Vertriebs- und Servicenetzwerk eine lösungsorientierte und zeitgerechte Beratung für Architekten, Fachunternehmer, Baustoffhandel und Bauherren vor Ort. Mit uns sind Sie immer und überall eine Deckenlösung voraus!

Alle Angaben ohne Gewähr. Änderungen vorbehalten.

03 / 2016

Knauf AMF Deckensysteme GmbH
9702 Ferndorf 29
Österreich
Tel.: +43 4245 2001-0
office@heradesign.com
www.heradesign.com

Knauf AMF GmbH & Co. KG
Metallstraße 1, 41751 Viernsen
Deutschland
Tel.: +49 2162 957-0
info-de@knaufamf.eu

Knauf AMF Plafonds et Systèmes
9, rue des Livraindières, 28100 Dreux
Frankreich
Tel.: +33 237 3850-50
info@knaufamf.fr

Knauf AMF Ceilings Ltd.
1 Swan Road, South West Industrial Estate,
Peterlee, Co. Durham, SR8 2HS
Großbritannien
Tel.: +44 191 5188600
info@knaufamf.co.uk