



CARPORTS
 VERANDEN
 VORDÄCHER
 LOGGIAS
 DACHÜBERSTÄNDE
 BALKONUNTERSICHTEN

MAMMUT[®]

Extensa

Exklusive Deckenverkleidungen für den Außenbereich

STILVOLLES AUSSEHEN

EINFACHE MONTAGE

UNSICHTBARE BEFESTIGUNG

KOMPLETTES SYSTEM

10 JAHRE GARANTIE

GUTE VENTILATION

UV-BESTÄNDIG

6M-LÄNGEN MONTIERBAR

■ 5 x 450 cm

■ 5 x 600 cm

■ weiß

■ creme



Sortiment

Maße in mm	Bestell-Nr.	Umschreibung	Farben	Verpackung
	0634	Paneel 250 mm	weiß, creme	5 x 450, 600 cm
	0602	Verstärkerprofil	verzinkter Stahl	5 x 600 cm
	0603	Startprofil 16,5 mm 2-tlg.	weiß, creme	5 x 600 cm
	0613	Verbindungsprofil 16,5 mm	weiß, creme	10 x 300 cm
	0605	Lüfter	verkehrsweiß, creme	50 st
	0617	Lüftungsprofil 80 x 16,5 mm	verkehrsweiß, creme	5 x 600 cm
	0618	Abdeckprofil 40 x 16,5 mm	weiß, creme	5 x 600 cm

Technische Daten

Anwendung	Deckenverkleidung Außenbereich
Material	PVC-Paneel mit Folie
Breite	250 mm
Stärke	16,5 mm
Gewicht	3,2 kg/qm
Ausdehnungskoeffizient	0,08 mm/m/°C
Befestigungsabstand	30 cm v. M. b. M. 60 cm v. M. b. M.
Schmutzaufnahme	Null
Pflege	häusliche, nicht scheuernde Reinigungsmittel
Werkzeug	feinzahniges, holzbearbeitendes Werkzeug

Montageanleitung

Werkzeug

MAMMUT extensa-Paneele werden mit feinzahnigen, holzbearbeitenden Werkzeugen verarbeitet.

Lagerung und Verpackung

Die Paneele und Zusatzprofile werden verpackt und flach ausgerichtet gelagert. Direkte Einwirkung von Sonne und Regen während der Lagerung sollte unbedingt vermieden werden. Verpackungen müssen auf ganzer Länge geöffnet werden.

Unterkonstruktion und Montage

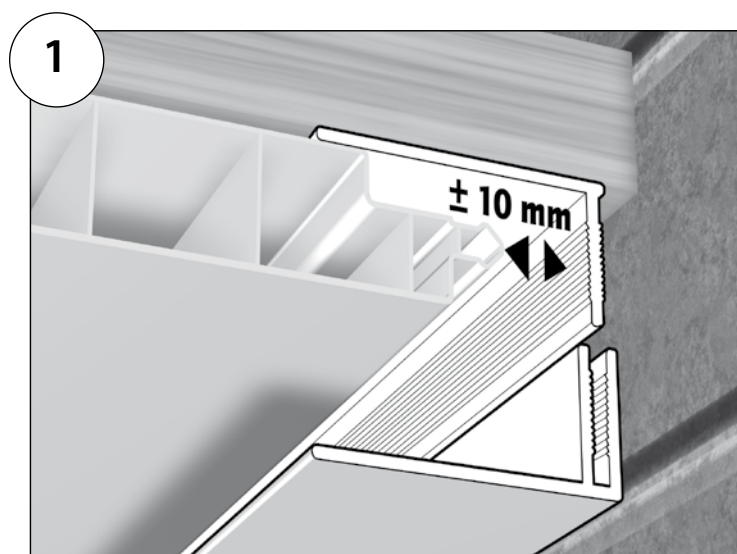
1. Das 2-teilige Startprofil (Abb. 1) und das Lüftungsprofil (Abb.2) werden am Anfang oder am Ende der Decke verarbeitet. An jedem Paneelende ist ein Dehnabstand von 10 mm einzuhalten.
2. Die Paneele werden durch die Schuss-Nut mit nichtrostenden Nägeln oder nichtrostenden Schrauben auf der Unterkonstruktion (Holzlattung) befestigt. Nach Montage eines jeden Paneels die Oberfläche visuell kontrollieren und auf evtl. Mängel überprüfen.
3. Vor Montage der Paneele werden die Basisprofile der 2-teiligen Start- oder Lüftungsprofile im Abstand von 30 cm mit Edelstahlschrauben oder Nägeln, je nach Wahl, befestigt.
4. Der Lattungsabstand muss so eingehalten werden, dass das MAMMUT extensa-Paneel alle 30 cm (v. M. b. M.) befestigt werden kann. Bei Verwendung des Verstärkerprofils kann ein Lattungsabstand von 60 cm (v. M. b. M.) gewählt werden. Das Verstärkerprofil wird einfach in die dafür vorgesehene Kammer (Abb. 3) des Paneels eingeschoben.
5. Sind die Paneele montiert, wird das Abdeckprofil einfach in das Basisprofil reingeklickt (Abb. 1+2).
6. Das Verbindungsprofil (Abb. 4) wird verwendet, wenn die Länge der Decke größer als die Länge des Paneels (450 oder 600 cm) ist. In diesem Fall beträgt die max. Verarbeitungslänge des Paneels 300 cm. An jedem Paneelende (auch zum Verbindungsprofil hin) ist wieder ein Dehnabstand von 10 mm einzuhalten.



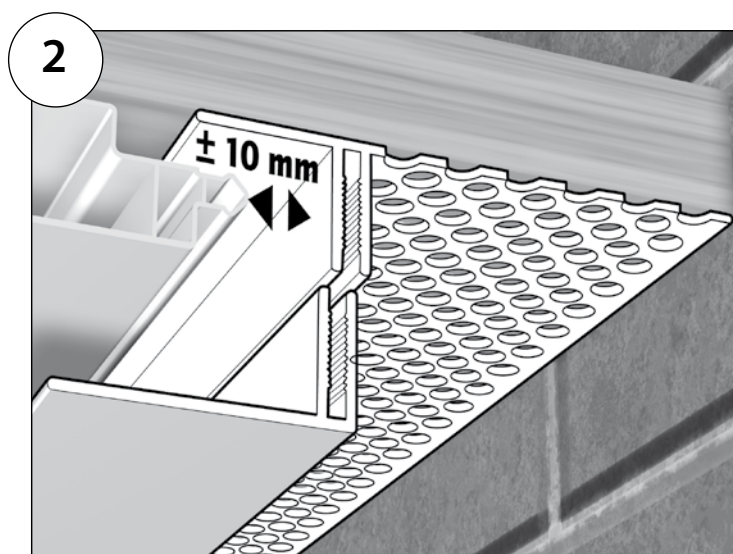
7. Hinsichtlich der Ventilation können sowohl Lüftungsprofile als auch Lüfter verwendet werden. Beachtet werden muss eine freie Luftdurchströmung von mind. 50 cm²/m.

Ventilationskapazität pro Profil	200 cm ² /m ¹
Ventilationskapazität pro Lüfter	25 cm ² /stuck

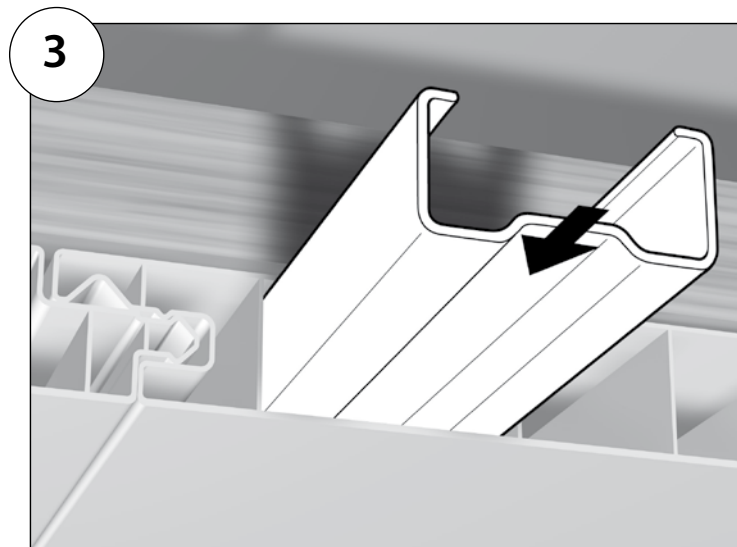
8. Bei Verwendung des Lüftungsprofils (Abb. 2) immer an beiden Seiten der Decke je mit Lüftungsprofil arbeiten (rechtwinklig zur Lattung). So wird für eine Luftzirkulation gesorgt. Die Breite der Perforation des Lüftungsprofils beträgt 55 mm.
9. Bei Verwendung des Lüfters (Abb. 5) diese ebenfalls an beide Seiten der Decke anbringen. Bohrmaß beträgt 66 mm. Nach dem Bohren des Loches wird der Lüfter einfach in das Paneel gedrückt.
10. Die Innenseite einer Lichtkuppel bzw. die Stirnseite einer Decke kann wie folgt verkleidet werden (Abb. 6):
 - Die Innenseite einer Lichtkuppel bzw. die Stirnseite einer Decke kann mit MAMMUT extensa-Paneeelen verkleidet werden, die wiederum an der Ober- und Unterseite und an den Ecken mit Startprofilen abgeschlossen werden.
 - Die Außen-Enden der horizontal verarbeiteten Paneele (unter der Decke) werden ebenfalls mit den Startprofilen abgeschlossen, die ± 4 mm über den vertikal verarbeiteten Paneelen (Stirnseite) überstehen müssen.



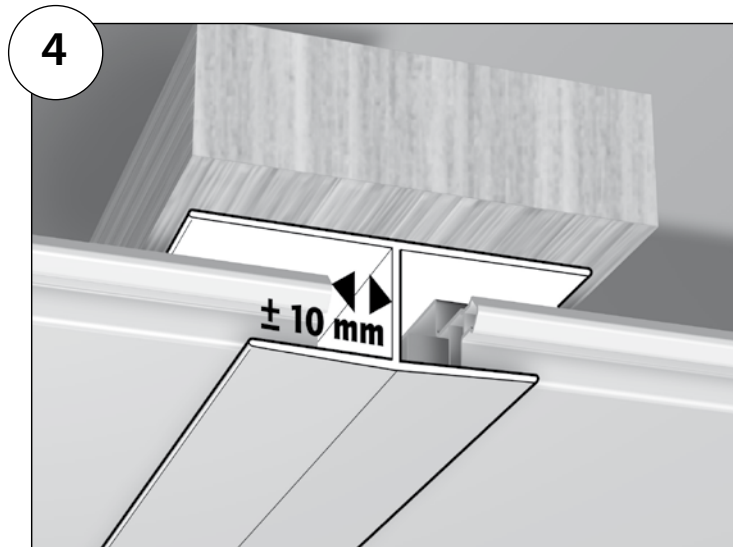
Bestellnummer: 0603



Bestellnummer: 0617 / 0618



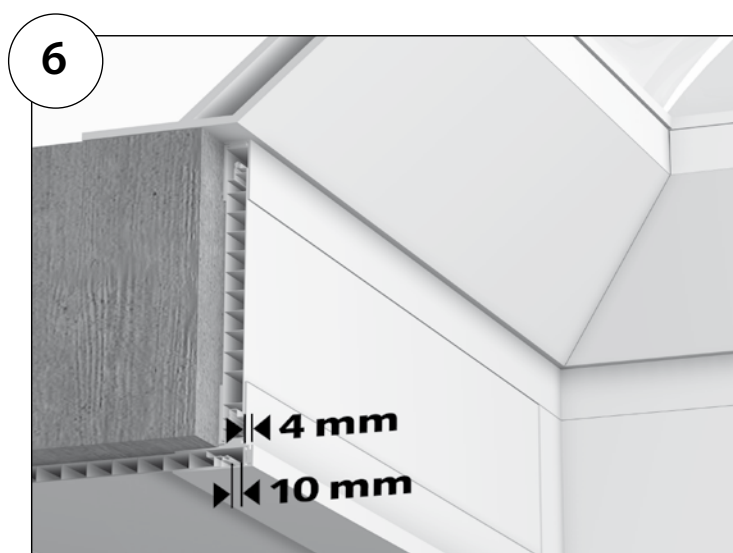
Bestellnummer: 0602



Bestellnummer: 0613



Bestellnummer: 0605



Bestellnummer: 0603