

HEERING®

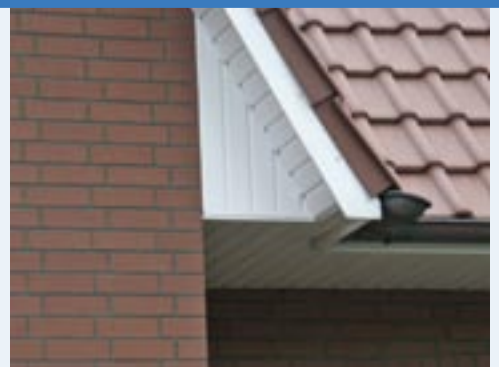
Kunststoff Profile und Paneele

dæeplas®
by deceuninck

HARTSCHAUM-PROFILE UND -PANEELE FÜR DACHRAND UND FASSADE



Traufe, Ortgang,
Gaube und Attika
dauerhaft, pflegeleicht
und schön verkleiden und...



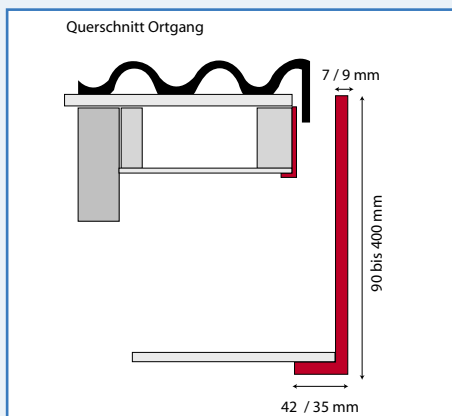
WWW.HEERING.INFO



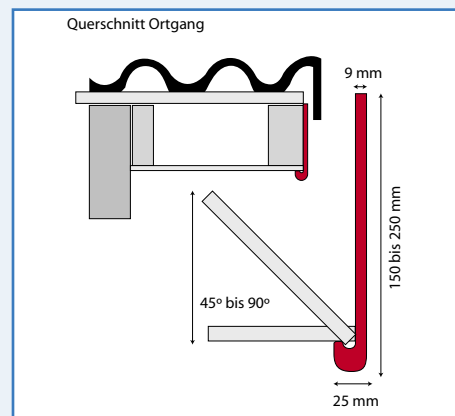
Hartschaum-Winkelprofile für die perfekte und dauerhaft pflegeleichte Gestaltung von Ortgang, Traufe, Attika u.v.m. in verschiedenen Ausführungen und Farben



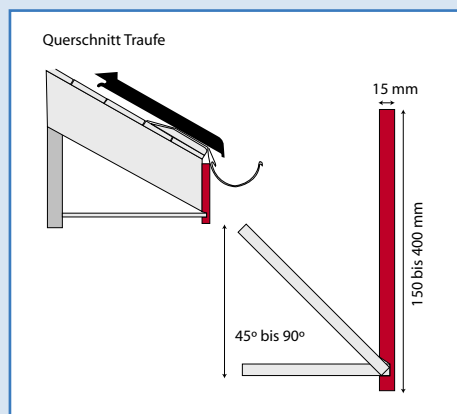
Rechtwinkelig, 90 bis 400 mm Schenkel, Winkelfuß 35 oder 42 mm, Wandstärke 7 oder 9 mm.



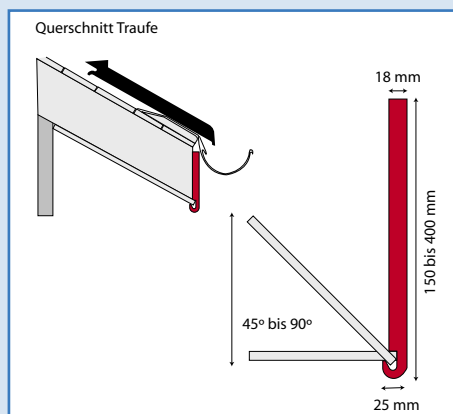
Abgerundet, 150 bis 250 mm Schenkel, Winkelfuß 25 mm, Wandstärke 9 mm.



Kantig, wie gefast, 150 bis 400 mm Schenkel, mit Spezial-Nut 10 mm, Wandstärke 15 mm.



Abgerundet, mit Spezial-Nut 10 mm, 150 bis 400 mm Schenkel, Winkelfuß 25 mm, Wandstärke 18 mm.



Hervorragender Ersatz für das klassische Glattkantbrett aus Holz, aber „nie mehr streichen“ dank Kunststoff! Die unterschiedlichen Modelle bieten für jeden Zweck eine Lösung. Perfekt in Verbindung mit Kunststoffpaneelen. Umfangreiches Zubehör wie Ecken, Verbindungs- und Endstücke runden das große Sortiment ab. Teilweise Spezialprospekte der diversen Hersteller verfügbar.

Allgemeine Verarbeitungs-Hinweise

Transport und Lagerung

Zur Vermeidung von Beschädigungen sollte das Handling der Profile von Hand erfolgen. Die Profile müssen in ihrer Schutzfolie verpackt auf einer festen und ebenen Fläche gestapelt werden. Die Stapelhöhe darf 1 m nicht überschreiten. Die Stapel sind vor dem Umkippen zu sichern. Von einer längeren Lagerung der Profile in Sonne und Regen und in der Nähe von Wärmequellen wird abgeraten.

Zuschnitt und Bearbeitung

Zum Sägen, Bohren und Bearbeiten von Deeplas-Profilen können die üblichen Werkzeuge wie zur Holzbearbeitung verwendet werden. Sägearbeiten sollten mit einer feinzahnigen Säge ausgeführt werden. Bei Einsatz elektrischer Werkzeuge empfehlen wir das Tragen von Schutzbrille und Staubmaske. Zur Befestigung werden nichtrostende Nägel oder Schrauben, Silikon oder Montagekleber und werkstoff-spezifische Kleber verwendet.

Pflege

Zur Reinigung von Deeplas-Profilen sollten nur Wasser und nichtscheuernde Haushaltsreiniger verwendet werden. Auf diese Weise werden Oberflächenverschmutzungen entfernt und die Profile behalten ihr ursprüngliches Aussehen. Verwenden sie keine chlorhaltigen Reinigungsmittel. Die Profile sollten nicht mit

Gemischen auf Bitumen-Basis in Kontakt kommen, da diese evtl. Flecken verursachen.

Anstrich

Farben können die Schlagfestigkeit des Hart-PVC nachhaltig beeinflussen. Von einem Anstrich wird daher abgeraten.

Wärmeigenschaften

Der Hartschaumkern der Deeplas-Profile hat einen wesentlich besseren thermischen Isolationswert als andere Baustoffe wie z. B. Holz, Beton, Ziegelsteine oder auch Gipskartonplatten, während die besonders harte Außenschicht unter allen Wit-

terungsbedingungen eine optimale Haltbarkeit garantiert. Der Wärmeleitfähigkeits-Koeffizient von Deeplas beträgt 0,08 W/mk. Der lineare Ausdehnungskoeffizient beträgt $5 \times 10^{-5} \text{ } ^\circ\text{C}^{-1}$. Deeplas-Profile bei Umgebungstemperaturen von $< 0^\circ\text{C}$ oder $> 30^\circ\text{C}$ besonders behutsam verarbeiten.

Farbbeständigkeit und Garantie

Deeplas-Hartschaumprofile sind farbbeständig und UV-beständig. 10 Jahre Garantie.

Die Deeplas-Profile sind mit einer Schutzfolie versehen. Diese wird sofort nach der Montage jedes Profils entfernt.

Ihr Fachhändler:

