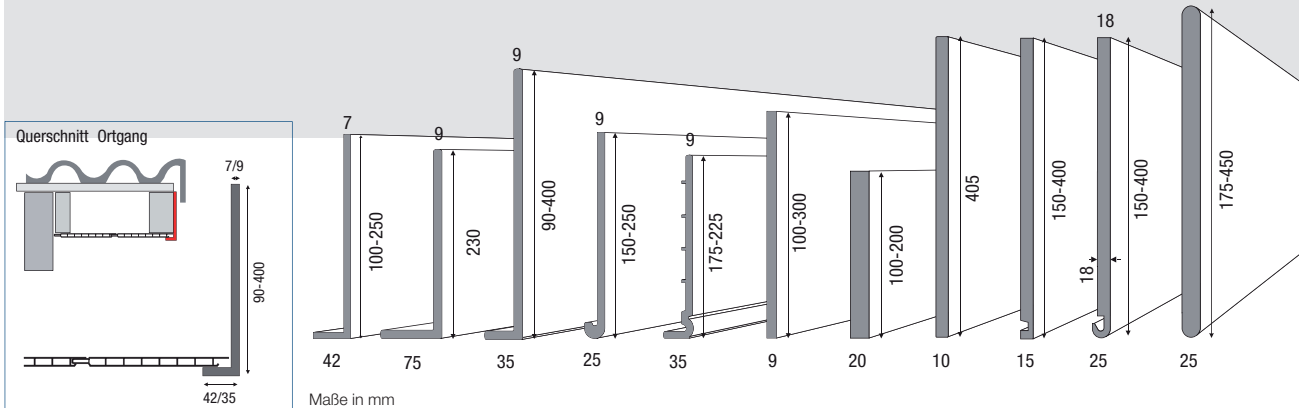




Eigenschaften

- Glatte Oberfläche
- Langlebig
- Wasserfest
- Pflegeleicht
- Schlagfest
- Ästhetisch
- Komplett mit Zubehör

Hartschaumprofile für viele Anwendungen. Die nachstehend abgebildeten Deeplas Hartschaumpaneele sind u.a. für die pflegeleichte Dachrandverkleidung hervorragend geeignet. Die abgebildeten Paneele sind ein Ausschnitt des Sortimentes. Darüber hinaus können sie z.B. auch für Laibungsverkleidungen eingesetzt werden. Umfangreiches Zubehör, wie z.B. Eck- und Stoßverbinder runden das Programm sinnvoll ab.



Diverse Dachrandpaneele

Art. 2110 Dachrand-Zierprofil
Breite: 72 mm
Länge: 600 cm

