

SLV TRACK SYSTEME

3-Phasen Stromschienensysteme
für professionelle Lichtprojekte





Wenn es technisch anspruchsvoll wird: Durch zahlreiche, frei kombinierbare Schienenelemente meistern Sie jede lichtgestalterische Herausforderung.

INHALT

SLV S-TRACK SYSTEM

3-Phasen-Aufbauschiene und Zubehör **4–7**

TRACK KONFIGURATOR

Stromschienen online konfigurieren **8–9**

3-PHASEN LEUCHTEN

NUMINOS® S, M, L **10–15**

NUMINOS® S, M, L DALI **16–21**

SIGHT MOVE DALI **22–23**

SIGHT TRACK DALI **24–25**

ONE 40 TRACK DALI **26–27**

EUTRAC® SYSTEM

3-Phasen-Aufbauschiene und Zubehör **28–31**

EUTRAC® SYSTEM

3-Phasen-Einbauschiene und Zubehör **32–33**

KOMPATIBILITÄT

3-Phasen Stromschienen **34–35**

NUMINOS® KONFIGURATOR

Spots online konfigurieren **36–37**

SYMBOLERKLÄRUNG

39



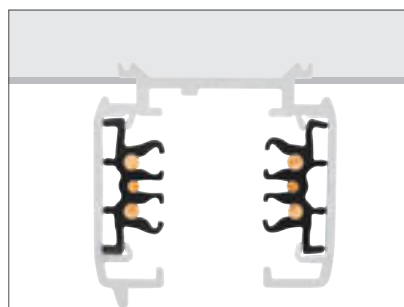
S-TRACK

3-Phasen-Aufbauschiene DALI

Ihre professionelle Schiene.

Für Shops, Museen, Hotels und Restaurants oder auch Villen sind die 3-Phasen S-TRACK Stromschienen ideal. Durch die große Anzahl an leistungsstarken Strahlern lassen sich verschiedenste Lichtszenarien realisieren und mit getrennten Stromkreisen einzeln schalten.

- Große Auswahl an leistungsstarken Strahlern
- Getrennt voneinander schaltbare Stromkreise
- Relativ unabhängig von Stromauslasspunkten
- Durch zahlreiche Schienenelemente skalierbar
- Für smarte Lichtprojekte DALI-kompatibel



	1 m	1 m	2 m	2 m
Nennspannung (V)	220-240V ~50/60Hz	220-240V ~50/60Hz	220-240V ~50/60Hz	220-240V ~50/60Hz
max. Stromstärke (A)	16	16	16	16
mech. Belastung max.	30 kg	30 kg	30 kg	30 kg
Material	Aluminium	Aluminium	Aluminium	Aluminium
Farbe	■ schwarz	□ weiß	■ schwarz	□ weiß
L x B x H (cm)	100 x 3,6 x 3,6	100 x 3,6 x 3,6	200 x 3,6 x 3,6	200 x 3,6 x 3,6
Gewicht (kg)	0,9	0,9	1,84	1,84
Art.Nr.	1004937	1004938	1002631	1002632

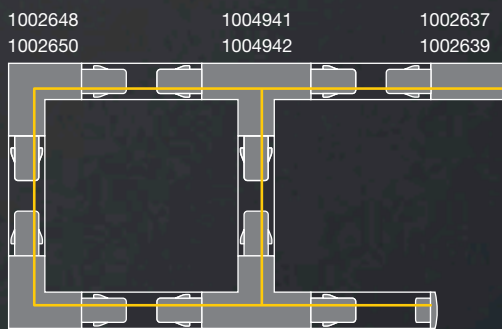
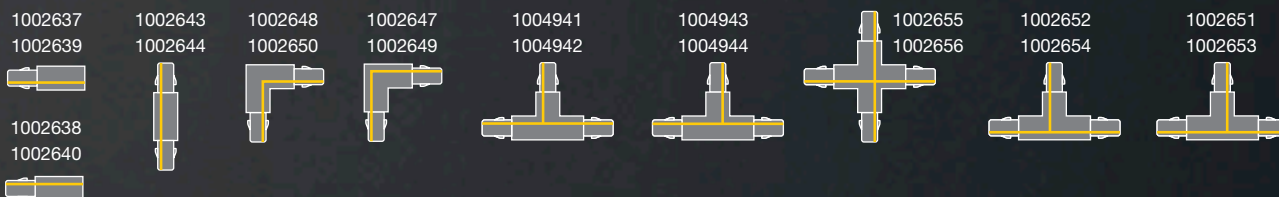
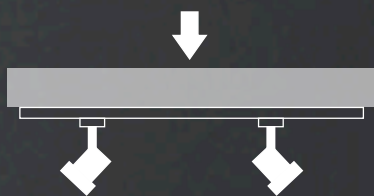


	3 m	3 m	4 m	4 m
Nennspannung (V)	220-240V ~50/60Hz	220-240V ~50/60Hz	220-240V ~50/60Hz	220-240V ~50/60Hz
max. Stromstärke (A)	16	16	16	16
mech. Belastung max.	30 kg	30 kg	30 kg	30 kg
Material	Aluminium	Aluminium	Aluminium	Aluminium
Farbe	■ schwarz	□ weiß	■ schwarz	□ weiß
L x B x H (cm)	300 x 3,6 x 3,6	300 x 3,6 x 3,6	400 x 3,6 x 3,6	400 x 3,6 x 3,6
Gewicht (kg)	2,76	2,76	3,53	3,53
Art.Nr.	1002633	1002634	1002635	1002636

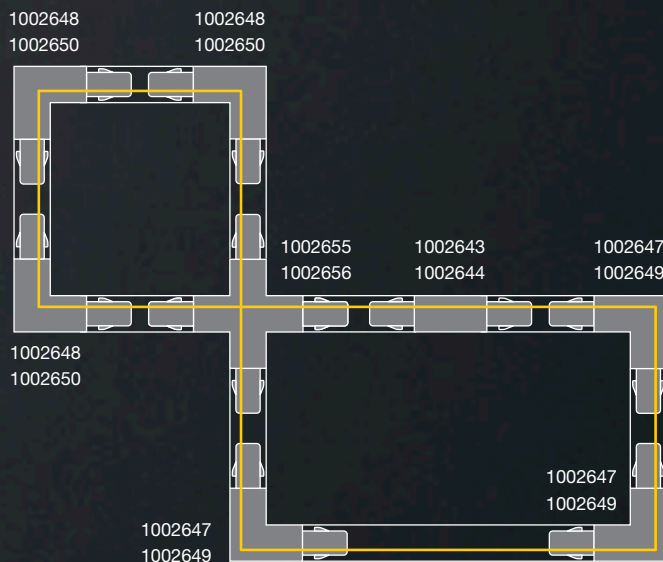
S-TRACK

3-Phasen-Aufbauschiene DALI Planungshilfe und Zubehör auf einen Blick

Ansicht der Bauteile von oben auf die
Montageseite



1002648 1004943 1001380
1002650 1004944 175060/64

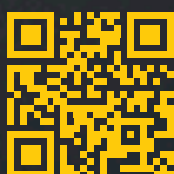
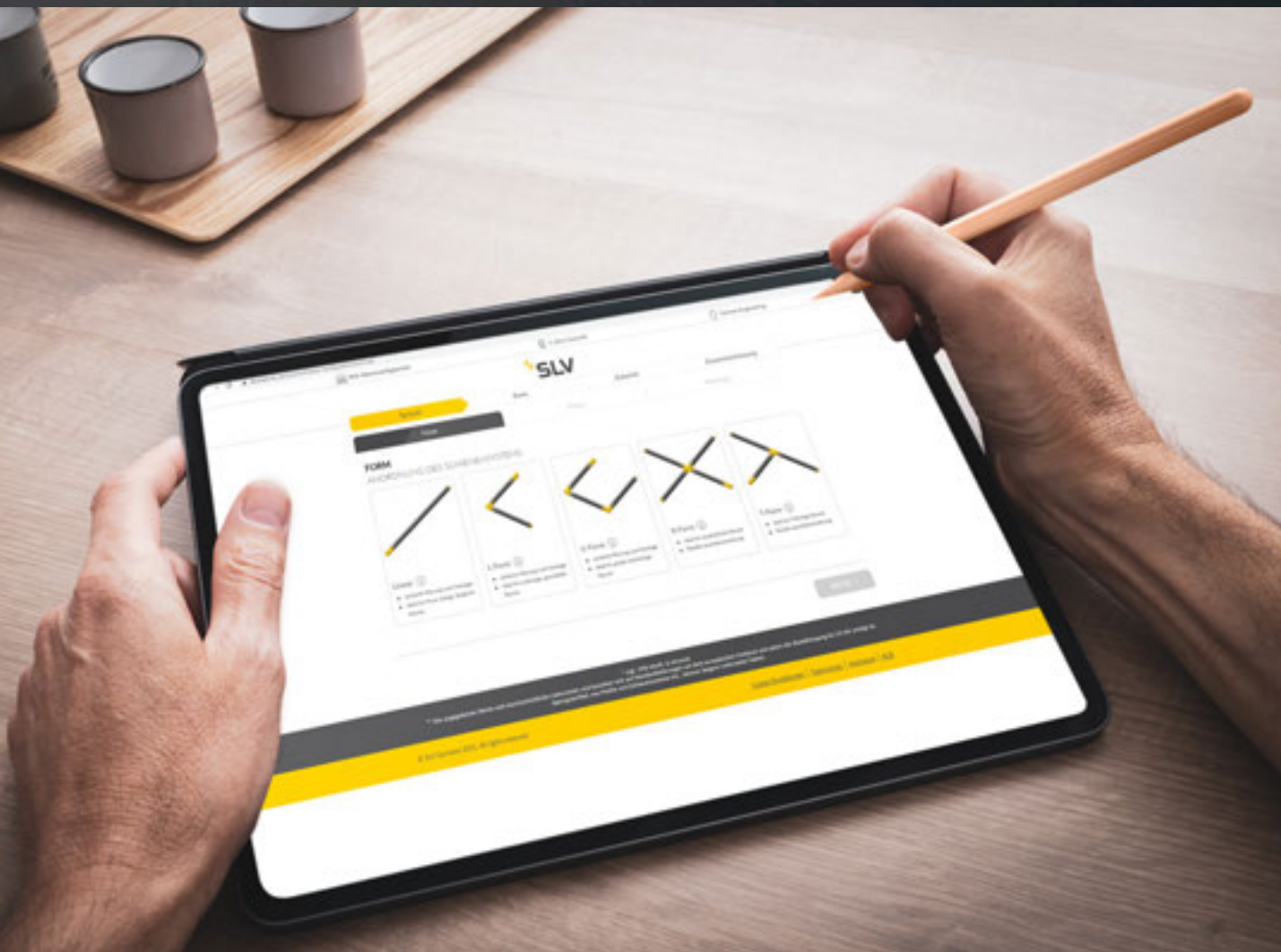


	Einspeiser, DALI, Erde links 10A max. Polycarbonat (PC) L: 13,9 cm B: 3,5 cm H: 3,3 cm <input checked="" type="checkbox"/> schwarz Art.Nr. 1002637 <input type="checkbox"/> weiß Art.Nr. 1002639		Isolierverbinder Polycarbonat (PC) L: 6,8 cm B: 3,1 cm H: 2,6 cm <input checked="" type="checkbox"/> schwarz Art.Nr. 175080 <input type="checkbox"/> weiß Art.Nr. 1001382
	Einspeiser, DALI, Erde rechts 16A max. Polycarbonat (PC) L: 13,9 cm B: 3,5 cm H: 3,3 cm <input checked="" type="checkbox"/> schwarz Art.Nr. 1002638 <input type="checkbox"/> weiß Art.Nr. 1002640		Befestigungsklemme Stahl L: 4 cm B: 3,4 cm H: 1,25 cm <input checked="" type="checkbox"/> schwarz Art.Nr. 1002657 <input type="checkbox"/> weiß Art.Nr. 1002658
	Einspeiser, DALI, Erde außen 16A max. Polycarbonat (PC) L: 11,9 cm B: 11,9 cm H: 3,3 cm <input checked="" type="checkbox"/> schwarz Art.Nr. 1002647 <input type="checkbox"/> weiß Art.Nr. 1002649		3-Phasen Adapter, DALI 10A max. Polycarbonat (PC) L: 11,3 cm B: 5,5 cm H: 3,3 cm <input checked="" type="checkbox"/> schwarz Art.Nr. 1002660 <input type="checkbox"/> weiß Art.Nr. 1002659
	Einspeiser, DALI, Erde innen 16A max. Polycarbonat (PC) L: 11,9 cm B: 11,9 cm H: 3,3 cm <input checked="" type="checkbox"/> schwarz Art.Nr. 1002648 <input type="checkbox"/> weiß Art.Nr. 1002650		Mech. 3-Phasen Adapter Aluminium / Polycarbonat (PC) L: 6,6 cm B: 6,6 cm H: 3,1 cm <input checked="" type="checkbox"/> schwarz Art.Nr. 175210 <input type="checkbox"/> weiß Art.Nr. 1001395
	T-Verbinder, DALI, Erde außen links* 16A max. Polycarbonat (PC) L: 20,3 cm B: 11,9 cm H: 3,3 cm <input checked="" type="checkbox"/> schwarz Art.Nr. 1002652 <input type="checkbox"/> weiß Art.Nr. 1002654		Abdeckung Polycarbonat (PC) L: 200 cm B: 2,2 cm H: 0,75 cm <input checked="" type="checkbox"/> schwarz Art.Nr. 1004939 <input type="checkbox"/> weiß Art.Nr. 1004940
	T-Verbinder, DALI, Erde außen rechts* 16A max. Polycarbonat (PC) L: 20,3 cm B: 11,9 cm H: 3,3 cm <input checked="" type="checkbox"/> schwarz Art.Nr. 1002651 <input type="checkbox"/> weiß Art.Nr. 1002653		Endkappe Polycarbonat (PC) L: 3,5 cm B: 3,3 cm H: 3,2 cm <input checked="" type="checkbox"/> schwarz Art.Nr. 175060 <input type="checkbox"/> weiß Art.Nr. 1001380
	T-Verbinder, DALI, Erde innen links* 16A max. Polycarbonat (PC) L: 20,3 cm B: 11,9 cm H: 3,3 cm <input checked="" type="checkbox"/> schwarz Art.Nr. 1004941 <input type="checkbox"/> weiß Art.Nr. 1004942		Pendelabhängung Aluminium / Polycarbonat (PC) L: 6 cm B: 6 cm H: 4 cm max. 10 kg <input checked="" type="checkbox"/> schwarz Art.Nr. 175160 <input type="checkbox"/> weiß Art.Nr. 1001390
	T-Verbinder, DALI, Erde innen rechts* 16A max. Polycarbonat (PC) L: 20,3 cm B: 11,9 cm H: 3,3 cm <input checked="" type="checkbox"/> schwarz Art.Nr. 1004943 <input type="checkbox"/> weiß Art.Nr. 1004944		Stoßstellenverbinder Aluminium L: 18,2 cm B: 3,3 cm H: 2,1 cm <input checked="" type="checkbox"/> schwarz Art.Nr. 175180 <input type="checkbox"/> weiß Art.Nr. 1001392
	X-Verbinder, DALI* 16A max. Polycarbonat (PC) L: 20,3 cm B: 20,3 cm H: 3,3 cm <input checked="" type="checkbox"/> schwarz Art.Nr. 1002655 <input type="checkbox"/> weiß Art.Nr. 1002656		Haken Polycarbonat (PC) / Stahl H: 5,2 cm Ø: 2,6 cm max. 10 kg <input checked="" type="checkbox"/> schwarz Art.Nr. 175190 <input type="checkbox"/> weiß Art.Nr. 1001393
	Längsverbinder, DALI 16A max. Polycarbonat (PC) L: 10,6 cm B: 2,5 cm H: 2,8 cm <input checked="" type="checkbox"/> schwarz Art.Nr. 1002641 <input type="checkbox"/> weiß Art.Nr. 1002642		Deckenrosette 16A max. Polycarbonat (PC) H: 3,56 cm Ø: 14,32 cm <input checked="" type="checkbox"/> schwarz Art.Nr. 1004684 <input type="checkbox"/> weiß Art.Nr. 1004685
	Längsverbinder, DALI* 10A max. Polycarbonat (PC) L: 20,3 cm B: 3,5 cm H: 3,3 cm <input checked="" type="checkbox"/> schwarz Art.Nr. 1002643 <input type="checkbox"/> weiß Art.Nr. 1002644		Drahtseilabhängung 2 Stück Edelstahl / Messing L: 500 cm max. 10 kg <input checked="" type="checkbox"/> nickel Art.Nr. 1002845
	Flexibler Verbinder, DALI 16A max. Polycarbonat (PC) L: 28,5 cm B: 3,5 cm H: 3,3 cm <input checked="" type="checkbox"/> schwarz Art.Nr. 1002645 <input type="checkbox"/> weiß Art.Nr. 1002646		

* mit Einspeisemöglichkeit

SCHIENENSYSTEME

Mit System konfiguriert



Einscannen und selbst entdecken, wie einfach sich das passende Schienensystem zusammenstellen lässt.

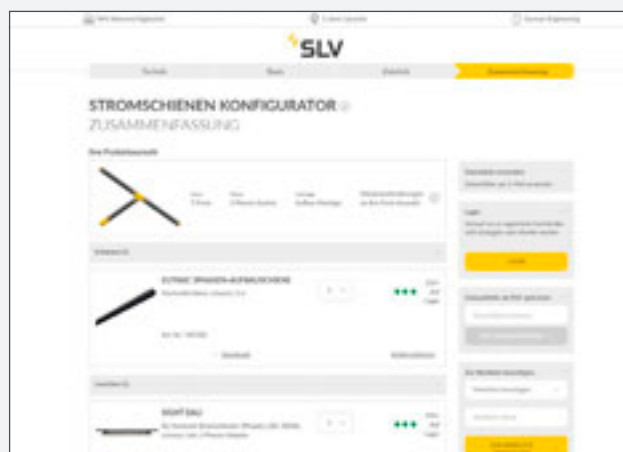
Der TRACK Konfigurator führt Sie zur bevorzugten Einkaufsliste.

Damit Sie das für Ihr Projekt passende Schienensystem leichter und schneller zusammenstellen, bieten wir Ihnen mit dem TRACK Konfigurator eine online nutzbare Hilfe.

Stellen Sie das passende Schienensystem von der geometrischen Form über die Leuchten bis zum kompatiblen Zubehör einfach zusammen. Als Ergebnis erhalten Sie Ihre bevorzugte Einkaufsliste, die Sie bei Bedarf oder geänderten Anforderungen natürlich noch anpassen können.

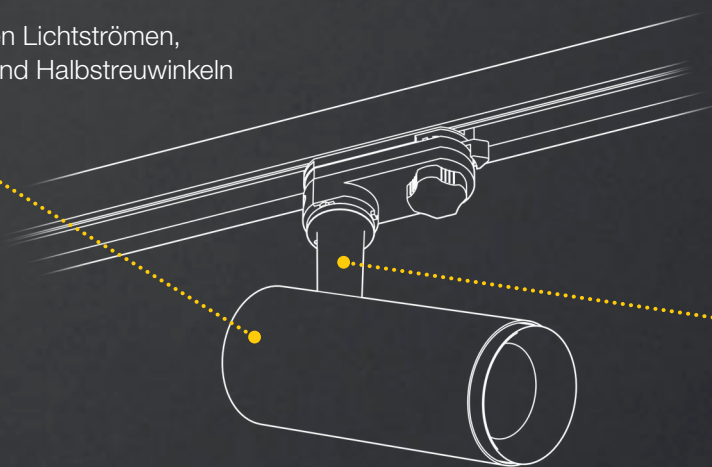
In drei einfachen Schritten zum Ziel:

- 1 Grundlegende Systemauswahl
- 2 Produkte auswählen
- 3 Vorschlagsliste erhalten





Mit unterschiedlichen Lichtströmen,
Farbtemperaturen und Halbstreuwinkeln
erhältlich

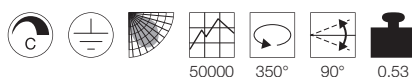


90° schwenkbar
und 350° drehbar



Hier geht's zum SLV NUMINOS® Online Konfigurator:
www.numinos.SLV.com

NUMINOS® S



50000 350° 90° 0,53

Nennspannung (V)	220-240V ~50/60Hz 250mA
Systemleistung (in W)	11
CRI	90
Material	Aluminium / Kunststoff
L / Ø / H (cm)	16,2 / 6,5 / 14,5



■ schwarz

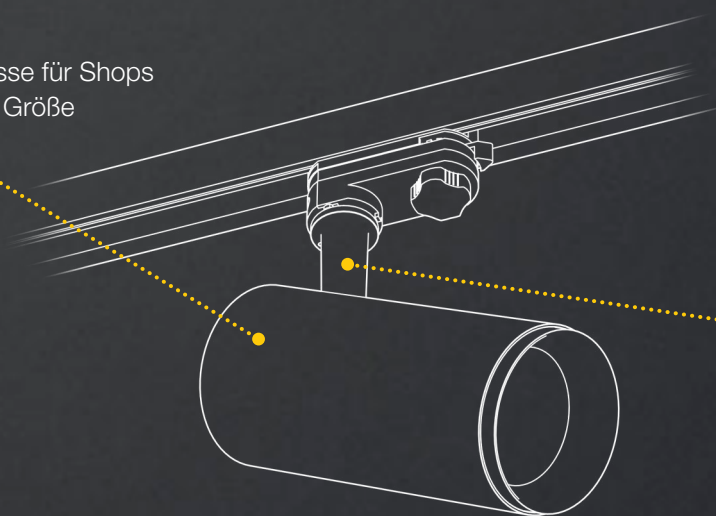
Farbtemperatur (in K)	2700K	2700K	2700K	3000K	3000K	3000K	4000K	4000K	4000K
Lichtstrom (in lm)	985lm	985lm	980lm	1020lm	1020lm	1020lm	1100lm	1100lm	1100lm
Winkel	24°	36°	60°	24°	36°	60°	24°	36°	60°
Art.Nr.	1004074	1004075	1004076	1004082	1004083	1004084	1004090	1004091	1004092

□ weiß

Farbtemperatur (in K)	2700K	2700K	2700K	3000K	3000K	3000K	4000K	4000K	4000K
Lichtstrom (in lm)	985lm	985lm	980lm	1020lm	1020lm	1020lm	1100lm	1100lm	1100lm
Winkel	24°	36°	60°	24°	36°	60°	24°	36°	60°
Art.Nr.	1004078	1004079	1004080	1004086	1004087	1004088	1004094	1004095	1004096



Ideale Leistungsklasse für Shops
und Büros mittlerer Größe

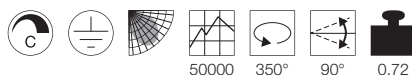


90° schwenkbar
und 350° drehbar



Hier geht's zum SLV NUMINOS® Online Konfigurator:
www.numinos.SLV.com

NUMINOS® M



50000 350° 90° 0,72

Nennspannung (V)	220-240V ~50/60Hz 500mA
Systemleistung (in W)	20
CRI	90
Material	Aluminium / Kunststoff
L / Ø / H (cm)	18,5 / 8,5 / 16,5



■ schwarz

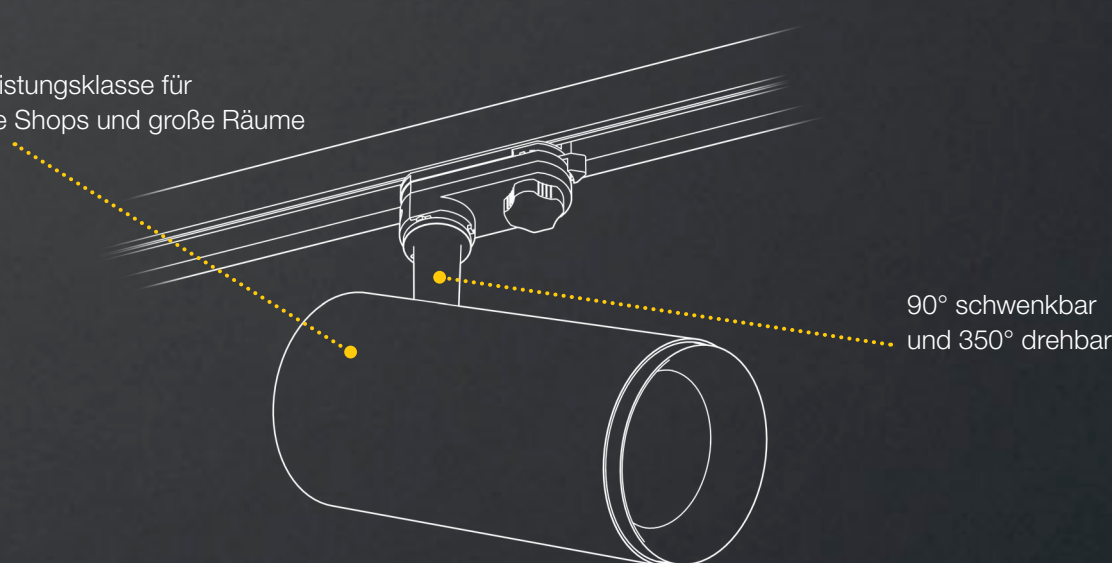
Farbtemperatur (in K)	2700K	2700K	2700K	3000K	3000K	3000K	4000K	4000K	4000K
Lichtstrom (in lm)	1925lm	1935lm	1885lm	1955lm	1970lm	1880lm	2125lm	2120lm	2060lm
Winkel	24°	36°	60°	24°	36°	60°	24°	36°	60°
Art.Nr.	1004170	1004171	1004172	1004178	1004179	1004180	1004186	1004187	1004188

□ weiß

Farbtemperatur (in K)	2700K	2700K	2700K	3000K	3000K	3000K	4000K	4000K	4000K
Lichtstrom (in lm)	1925lm	1935lm	1885lm	1955lm	1970lm	1880lm	2125lm	2120lm	2060lm
Winkel	24°	36°	60°	24°	36°	60°	24°	36°	60°
Art.Nr.	1004174	1004175	1004176	1004182	1004183	1004184	1004190	1004191	1004192



Höchste Leistungsklasse für
großflächige Shops und große Räume



90° schwenkbar
und 350° drehbar

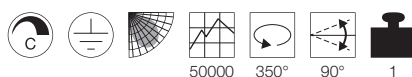


Hier geht's zum SLV NUMINOS® Online Konfigurator:
www.numinos.SLV.com

NUMINOS® L



NUMINOS® L



Nennspannung (V)	220-240V ~50/60Hz 700mA
Systemleistung (in W)	28
CRI	90
Material	Aluminium / Kunststoff
L / Ø / H (cm)	21,3 / 10 / 18



■ schwarz

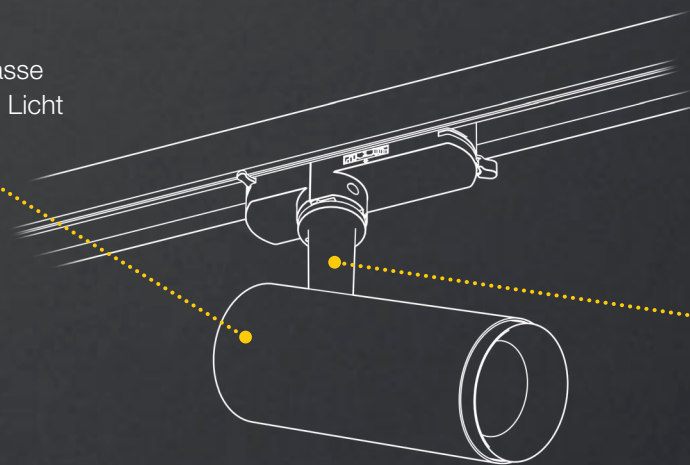
Farbtemperatur (in K)	2700K	2700K	2700K	3000K	3000K	3000K	4000K	4000K	4000K
Lichtstrom (in lm)	2440lm	2400lm	2475lm	2430lm	2340lm	2400lm	2675lm	2620lm	2715lm
Winkel	24°	36°	60°	24°	36°	60°	24°	36°	60°
Art.Nr.	1004266	1004267	1004268	1004274	1004275	1004276	1004282	1004283	1004284

□ weiß

Farbtemperatur (in K)	2700K	2700K	2700K	3000K	3000K	3000K	4000K	4000K	4000K
Lichtstrom (in lm)	2440lm	2400lm	2475lm	2430lm	2340lm	2400lm	2675lm	2620lm	2715lm
Winkel	24°	36°	60°	24°	36°	60°	24°	36°	60°
Art.Nr.	1004270	1004271	1004272	1004278	1004279	1004280	1004286	1004287	1004288



Kleinste Leistungsklasse
für DALI-gesteuertes Licht



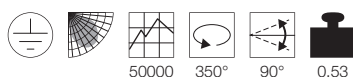
90° schwenkbar
und 350° drehbar



Hier geht's zum SLV NUMINOS® Online Konfigurator:
www.numinos.SLV.com

NUMINOS® S

DALI



50000 350° 90° 0,53

Nennspannung (V)	220-240V ~50/60Hz 250mA
Systemleistung (in W)	11
CRI	90
Material	Aluminium / Kunststoff
L / Ø / H (cm)	16,2 / 6,5 / 14,5



■ schwarz

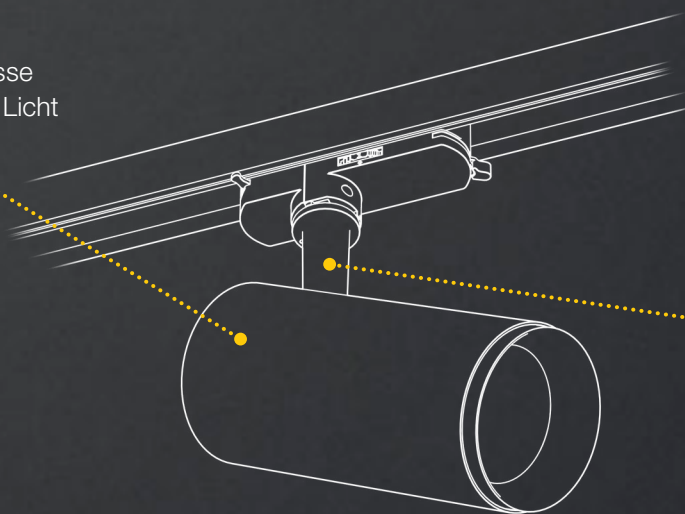
Farbtemperatur (in K)	2700K	2700K	2700K	3000K	3000K	3000K	4000K	4000K	4000K
Lichtstrom (in lm)	985lm	985lm	980lm	1020lm	1020lm	1020lm	1100lm	1100lm	1100lm
Winkel	24°	36°	60°	24°	36°	60°	24°	36°	60°
Art.Nr.	1004362	1004363	1004364	1004370	1004371	1004372	1004378	1004379	1004380

□ weiß

Farbtemperatur (in K)	2700K	2700K	2700K	3000K	3000K	3000K	4000K	4000K	4000K
Lichtstrom (in lm)	985lm	985lm	980lm	1020lm	1020lm	1020lm	1100lm	1100lm	1100lm
Winkel	24°	36°	60°	24°	36°	60°	24°	36°	60°
Art.Nr.	1004366	1004367	1004368	1004374	1004375	1004376	1004382	1004383	1004384



Mittlere Leistungsklasse
für DALI-gesteuertes Licht



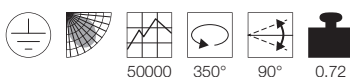
90° schwenkbar
und 350° drehbar



Hier geht's zum SLV NUMINOS® Online Konfigurator:
www.numinos.SLV.com

NUMINOS® M

DALI



50000 350° 90° 0,72

Nennspannung (V)	220-240V ~50/60Hz 500mA
Systemleistung (in W)	20
CRI	90
Material	Aluminium / Kunststoff
L / Ø / H (cm)	18,5 / 8,5 / 16,5



■ schwarz

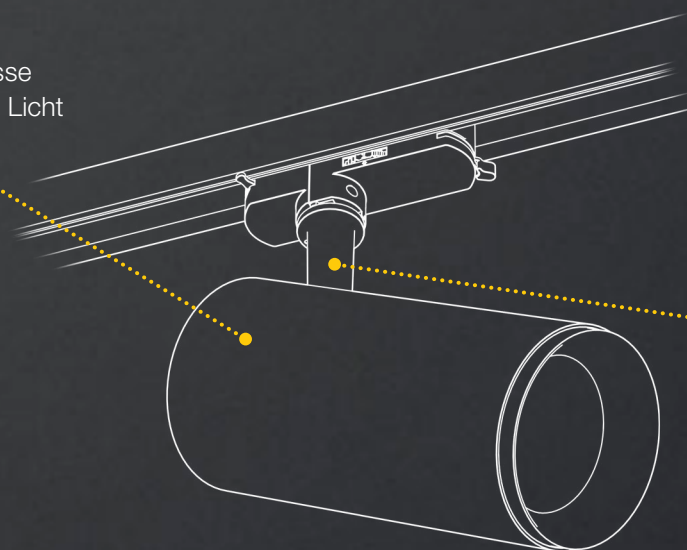
Farbtemperatur (in K)	2700K	2700K	2700K	3000K	3000K	3000K	4000K	4000K	4000K
Lichtstrom (in lm)	1925lm	1935lm	1885lm	1955lm	1970lm	1880lm	2125lm	2120lm	2060lm
Winkel	24°	36°	60°	24°	36°	60°	24°	36°	60°
Art.Nr.	1004458	1004459	1004460	1004466	1004467	1004468	1004474	1004475	1004476

□ weiß

Farbtemperatur (in K)	2700K	2700K	2700K	3000K	3000K	3000K	4000K	4000K	4000K
Lichtstrom (in lm)	1925lm	1935lm	1885lm	1955lm	1970lm	1880lm	2125lm	2120lm	2060lm
Winkel	24°	36°	60°	24°	36°	60°	24°	36°	60°
Art.Nr.	1004462	1004463	1004464	1004470	1004471	1004472	1004478	1004479	1004480



Größte Leistungsklasse
für DALI-gesteuertes Licht



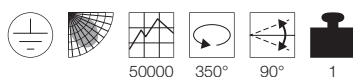
90° schwenkbar
und 350° drehbar



Hier geht's zum SLV NUMINOS® Online Konfigurator:
www.numinos.SLV.com

NUMINOS® L

DALI



50000 350° 90° 1

Nennspannung (V)	220-240V ~50/60Hz 700mA
Systemleistung (in W)	28
CRI	90
Material	Aluminium / Kunststoff
L / Ø / H (cm)	21,3 / 10 / 18



■ schwarz

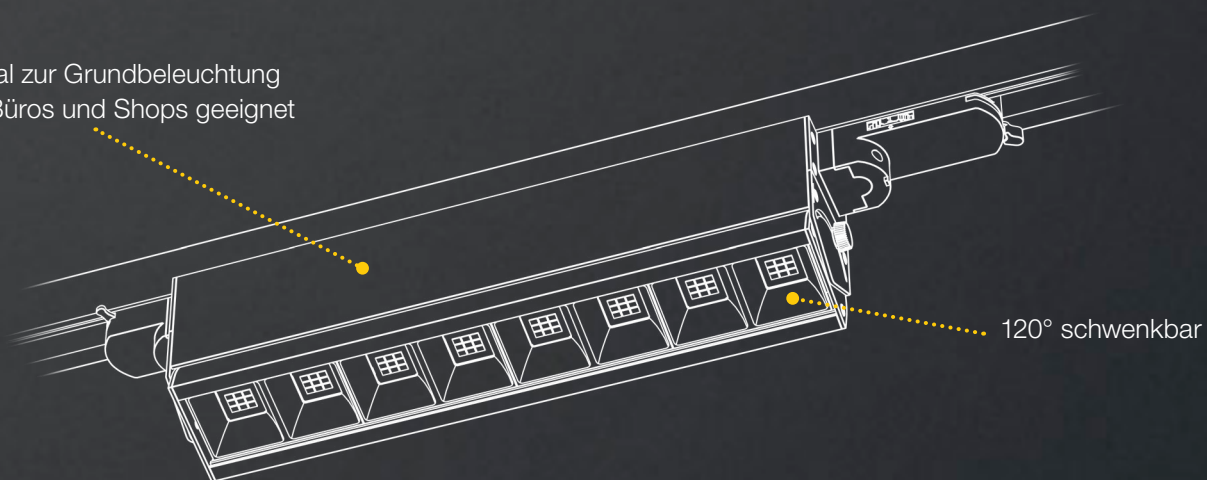
Farbtemperatur (in K)	2700K	2700K	2700K	3000K	3000K	3000K	4000K	4000K	4000K
Lichtstrom (in lm)	2440lm	2400lm	2475lm	2430lm	2340lm	2400lm	2675lm	2620lm	2715lm
Winkel	24°	36°	60°	24°	36°	60°	24°	36°	60°
Art.Nr.	1004554	1004555	1004556	1004562	1004563	1004564	1004570	1004571	1004572

□ weiß

Farbtemperatur (in K)	2700K	2700K	2700K	3000K	3000K	3000K	4000K	4000K	4000K
Lichtstrom (in lm)	2440lm	2400lm	2475lm	2430lm	2340lm	2400lm	2675lm	2620lm	2715lm
Winkel	24°	36°	60°	24°	36°	60°	24°	36°	60°
Art.Nr.	1004558	1004559	1004560	1004566	1004567	1004568	1004574	1004575	1004576



Ideal zur Grundbeleuchtung
in Büros und Shops geeignet



Weitere Infos zu den Produkten der
SLV TRACK Systeme finden Sie unter: [slv.com](https://www.slv.com)

SIGHT MOVE

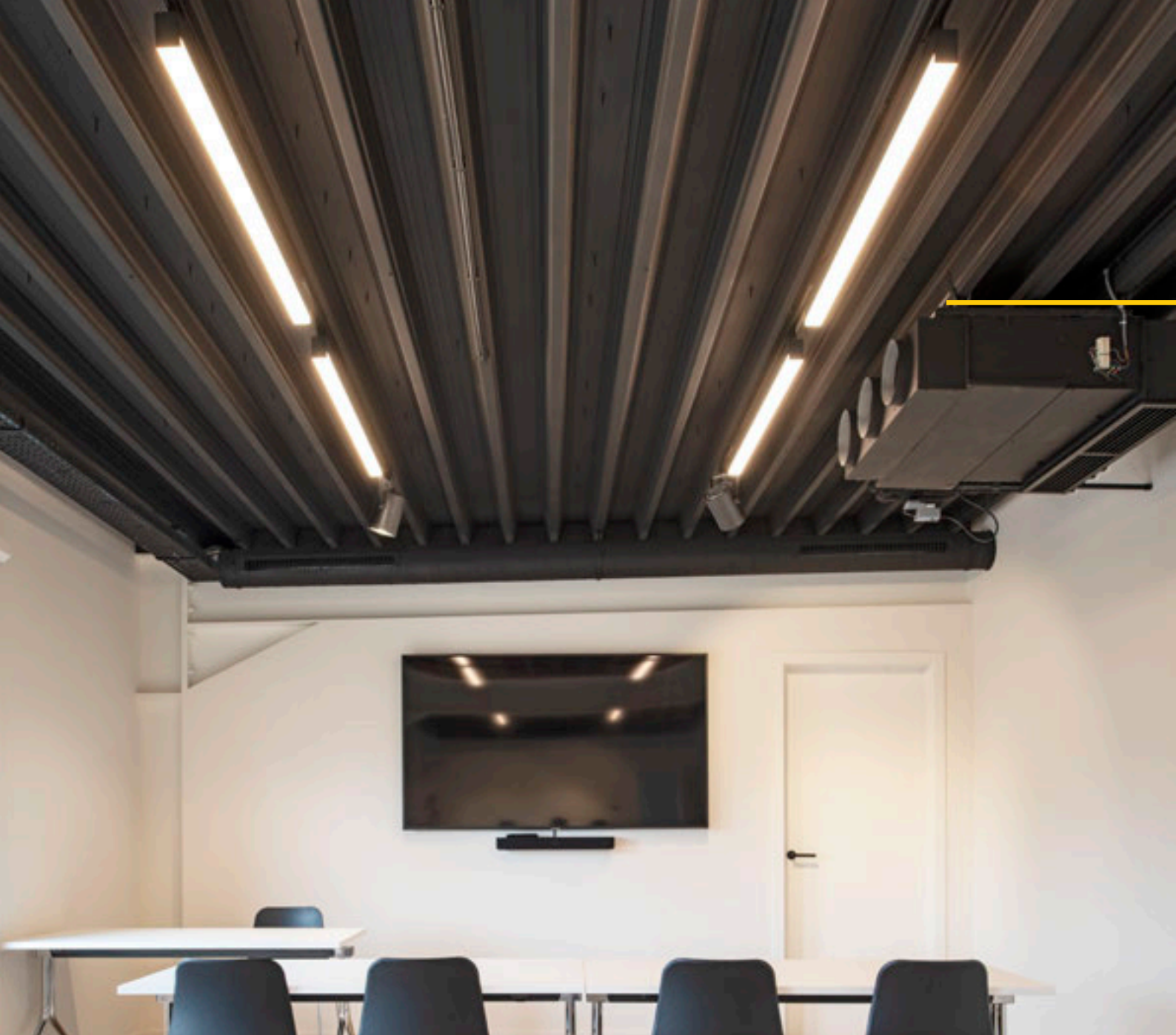
DALI



Nennspannung (V)	220-240V ~50/60Hz 350mA			
Systemleistung (in W)	26			
CRI	90			
Material	Aluminium / Polymethylacrylat (PMMA)			
L / B / H (cm)	45 / 5,6 / 10,5			



	■ schwarz		□ weiß	
Farbtemperatur (in K)	3000K	4000K	3000K	4000K
Lichtstrom (in lm)	2700lm	3100lm	2700lm	3100lm
Art.Nr.	1004690	1004692	1004691	1004693



Ideal zur Grundbeleuchtung
in Büros und Shops geeignet



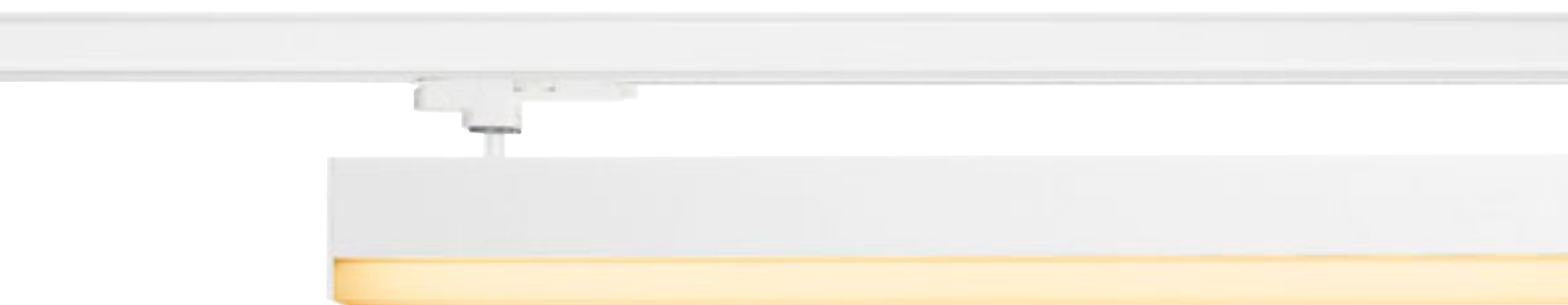
CCT-Switch



Weitere Infos zu den Produkten der
SLV TRACK Systeme finden Sie unter: [slv.com](https://www.slv.com)

SIGHT TRACK

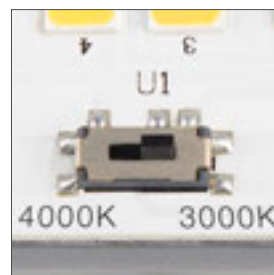
DALI



SIGHT TRACK DALI



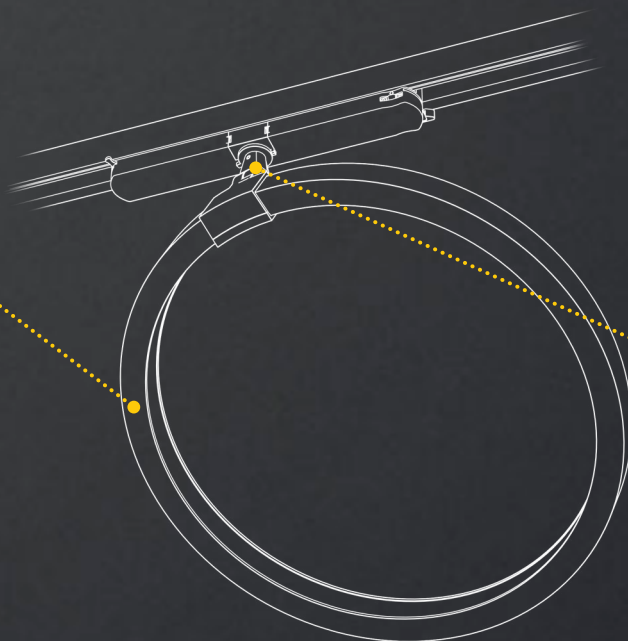
Nennspannung (V)	220-240V ~50/60Hz 700mA	
Systemleistung (in W)	39	
CRI	90	
Material	Aluminium / Acryl	
L / B / H (cm)	114 / 4,5 / 12	



	<input checked="" type="checkbox"/> schwarz	<input type="checkbox"/> weiß
Farbtemperatur (in K)	3000K/4000K	3000K/4000K
Lichtstrom (in lm)	3000lm/3000lm	3000lm/3000lm
Art.Nr.	1005397	1005399



Erzeugt indirektes Licht



100° schwenkbar
und 340° drehbar



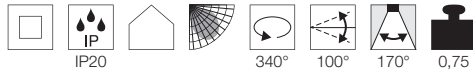
Weitere Infos zu den Produkten der
SLV TRACK Systeme finden Sie unter: [slv.com](https://www.slv.com)

ONE 40 TRACK

DALI



ONE 40 TRACK DALI



Nennspannung (V)	220-240V ~50/60Hz 350mA			
Systemleistung (in W)	15,2			
CRI	90			
Material	Aluminium			
Ø / H (cm)	40 / 10,5			



	■ schwarz		□ weiß	
Farbtemperatur (in K)	3000K	4000K	3000K	4000K
Lichtstrom (in lm)	650lm	670lm	650lm	670lm
Art.Nr.	1004769	1004771	1004770	1004772

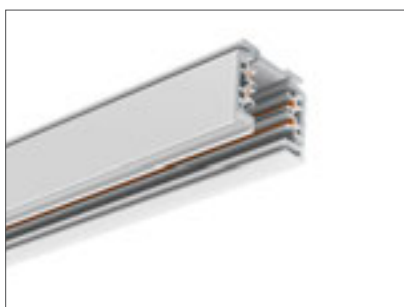


EUTRAC®

3-Phasen-Aufbauschiene

Standard gefragt?

Falls Sie ein bewährtes Schienensystem suchen oder die Ausschreibung es erfordert: Die Aluminium-Trägerschiene des EUTRAC® Hochvolt 3-Phasen-Schienensystems ist mit SLV-Leuchten kompatibel. Dabei ist die Aufbauversion in mehreren Farben und Längen verfügbar.

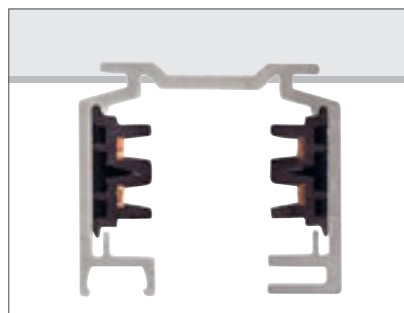


	1 m	1 m	1 m	2 m	2 m	2 m
Nennspannung (V)	220-240V ~50/60Hz	220-240V ~50/60Hz	220-240V ~50/60Hz	220-240V ~50/60Hz	220-240V ~50/60Hz	220-240V ~50/60Hz
max. Stromstärke (A)	16	16	16	16	16	16
Material	Aluminium / Polycarbonat (PC)	Aluminium / Polycarbonat (PC)	Aluminium / Polycarbonat (PC)	Aluminium / Polycarbonat (PC)	Aluminium / Polycarbonat (PC)	Aluminium / Polycarbonat (PC)
Farbe	■ schwarz	□ weiß	■ grau	■ schwarz	□ weiß	■ grau
L x B x H (cm)	100 x 3,6 x 3,2	100 x 3,6 x 3,2	100 x 3,6 x 3,2	200 x 3,6 x 3,2	200 x 3,6 x 3,2	200 x 3,6 x 3,2
Gewicht (kg)	1,0	1,0	1,0	2,0	2,0	2,0
Art.Nr.	145100	1001510	145102	145200	1001511	145202

Hersteller: EUTRAC® Stromschienen GmbH

	3 m	3 m	3 m
Nennspannung (V)	220-240V ~50/60Hz	220-240V ~50/60Hz	220-240V ~50/60Hz
max. Stromstärke (A)	16	16	16
Material	Aluminium / Polycarbonat (PC)	Aluminium / Polycarbonat (PC)	Aluminium / Polycarbonat (PC)
Farbe	■ schwarz	□ weiß	■ grau
L x B x H (cm)	300 x 3,6 x 3,2	300 x 3,6 x 3,2	300 x 3,6 x 3,2
Gewicht (kg)	3,0	3,0	3,0
Art.Nr.	145300	1001512	145302

Hersteller: EUTRAC® Stromschienen GmbH



EUTRAC®

3-Phasen-Aufbauschiene Planungshilfe und Zubehör auf einen Blick

Ansicht der Bauteile von oben
auf die Montageseite



145510
1001513
145514



145520
1001514
145524



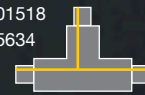
145670
1001520
145674



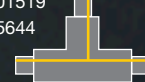
145680
1001521
145684



145630
1001518
145634



145640
1001519
145644



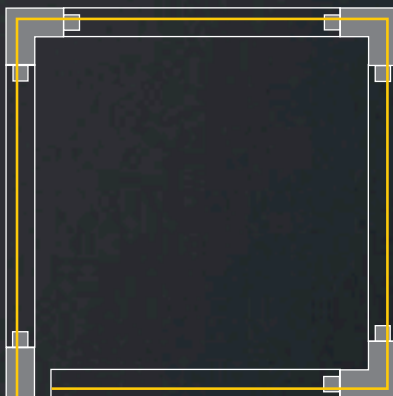
145690
1001522
145694



Beispiel: Erde außen

145670
1001520
145674

145510
1001513
145514

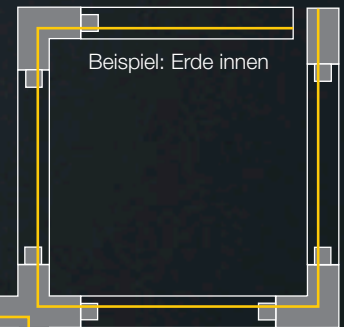


145670
1001520
145674

145680
1001521
145684

145520
1001514
145524

Beispiel: Erde innen



145510
1001513
145514

145640
1001519
145644

145630
1001518
145634

145680
1001521
145684

145690
1001522
145694

145680
1001521
145684

145520
1001514
145524

145680
1001521
145684

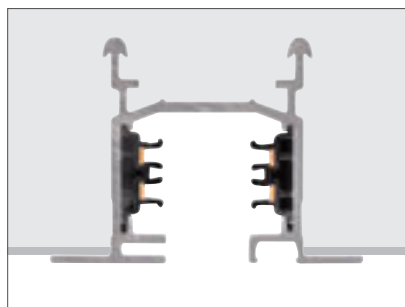
	<p>Einspeiser, Erde links 16A max. Polycarbonat (PC) L: 11,2 cm B: 3,6 cm H: 3,2 cm</p> <p>■ schwarz Art.Nr. 145510 □ weiß Art.Nr. 1001513 ■ grau Art.Nr. 145514</p>		<p>Stoßstellenverbinder Polycarbonat (PC) L: 10 cm B: 3,6 cm H: 1,9 cm</p> <p>■ schwarz Art.Nr. 145600 □ weiß Art.Nr. 1001523 ■ grau Art.Nr. 145604</p>
	<p>Einspeiser, Erde rechts 16A max. Polycarbonat (PC) L: 11,2 cm B: 3,6 cm H: 3,2 cm</p> <p>■ schwarz Art.Nr. 145520 □ weiß Art.Nr. 1001514 ■ grau Art.Nr. 145524</p>		<p>Flexverbinder 16A max. Polycarbonat (PC) / Stahl L: 22 cm B: 3,6 cm H: 3,2 cm</p> <p>■ schwarz Art.Nr. 145580 □ weiß Art.Nr. 1001524 ■ grau Art.Nr. 145584</p>
	<p>Mitteleinspeiser 16A max. Polycarbonat (PC) L: 13 cm B: 3,6 cm H: 3,6 cm</p> <p>■ schwarz Art.Nr. 145530 □ weiß Art.Nr. 1001515 ■ grau Art.Nr. 145534</p>		<p>Steckdose 6,3A max. Polycarbonat (PC) L: 9,6 cm B: 6,5 cm H: 9 cm</p> <p>■ schwarz Art.Nr. 145700 □ weiß Art.Nr. 1001525</p>
	<p>Längsverbinder* 16A max. Polycarbonat (PC) / Stahl L: 26 cm B: 3,6 cm H: 3,2 cm</p> <p>■ schwarz Art.Nr. 145660 □ weiß Art.Nr. 1001517 ■ grau Art.Nr. 145664</p>		<p>3-Phasen Leuchtenadapter 10A max. Polycarbonat (PC)</p> <p>■ schwarz Art.Nr. 145990 □ weiß Art.Nr. 1001542 ■ grau Art.Nr. 145994</p>
	<p>Längsverbinder 16A max. Polycarbonat (PC) L: 5,8 cm B: 1,5 cm H: 2,6 cm</p> <p>■ schwarz Art.Nr. 145560 □ weiß Art.Nr. 1001516 ■ grau Art.Nr. 145564</p>		<p>Pendelclip Aluminium L: 5 cm B: 3,6 cm H: 1,9 cm</p> <p>■ schwarz Art.Nr. 145730 □ weiß Art.Nr. 1001530 ■ grau Art.Nr. 145734</p>
	<p>L-Verbinder, Erde innen* 16A max. Polycarbonat (PC) / Stahl L: 15 cm B: 15 cm H: 3,2 cm</p> <p>■ schwarz Art.Nr. 145680 □ weiß Art.Nr. 1001521 ■ grau Art.Nr. 145684</p>		<p>Punktauslass 16A max. Polycarbonat (PC) H: 3,1 cm Ø: 11,9 cm</p> <p>■ schwarz Art.Nr. 145830 □ weiß Art.Nr. 1001526 ■ grau Art.Nr. 145834</p>
	<p>L-Verbinder, Erde außen* 16A max. Polycarbonat (PC) / Stahl L: 15 cm B: 15 cm H: 3,2 cm</p> <p>■ schwarz Art.Nr. 145670 □ weiß Art.Nr. 1001520 ■ grau Art.Nr. 145674</p>		<p>Endkappe Polycarbonat (PC) L: 3,6 cm B: 1,7 cm H: 3,2 cm</p> <p>■ schwarz Art.Nr. 145590 □ weiß Art.Nr. 1001527 ■ grau Art.Nr. 145594</p>
	<p>T-Verbinder, Erde innen links* 16A max. Polycarbonat (PC) / Stahl L: 26 cm B: 18,5 cm H: 3,2 cm</p> <p>■ schwarz Art.Nr. 145630 □ weiß Art.Nr. 1001518 ■ grau Art.Nr. 145634</p>		<p>Pendelabhangung Polycarbonat (PC) / Stahl L: 60 cm H: 63,5 cm Ø: 7 cm</p> <p>■ schwarz Art.Nr. 145720 □ weiß Art.Nr. 1001529 ■ grau Art.Nr. 145724</p>
	<p>T-Verbinder, Erde innen rechts* 16A max. Polycarbonat (PC) / Stahl L: 26 cm B: 18,5 cm H: 3,2 cm</p> <p>■ schwarz Art.Nr. 145640 □ weiß Art.Nr. 1001519 ■ grau Art.Nr. 145644</p>		<p>Pendelabhangung Polycarbonat (PC) / Stahl L: 120 cm H: 122 cm Ø: 7 cm</p> <p>■ schwarz Art.Nr. 145710 □ weiß Art.Nr. 1001528 ■ grau Art.Nr. 145714</p>
	<p>X-Verbinder* 16A max. Polycarbonat (PC) / Stahl L: 26 cm B: 26 cm H: 3,2 cm 2 getrennte Stromkreise</p> <p>■ schwarz Art.Nr. 145690 □ weiß Art.Nr. 1001522 ■ grau Art.Nr. 145694</p>		<p>Drahtseilabhangung 2 Stuck Edelstahl / Messing L: 500 cm max. 10 kg</p> <p>■ nickel Art.Nr. 1002845</p>

* mit Einspeisemoglichkeit



3-Phasen-Einbauschiene mit passendem Zubehör

Für optisch besonders anspruchsvolle Projekte:
Die Einbauvariante der EUTRAC® Hochvolt 3-Phasen-Schiene.



	2 m	3 m
Nennspannung (V)	220-240V ~50/60Hz	220-240V ~50/60Hz
max. Stromstärke (A)	16	16
Material	Aluminium / Polycarbonat (PC)	Aluminium / Polycarbonat (PC)
Farbe	<input type="checkbox"/> weiß	<input type="checkbox"/> weiß
L x B x H (cm)	200 x 5,9 x 4,1	300 x 5,9 x 4,1
Einbau-B (cm)	4	4
Gewicht (kg)	2,6	3,9
Art.Nr.	1001531	1001532

Hersteller: EUTRAC® Stromschienen GmbH

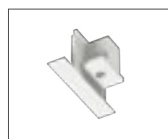


Einspeiser, Erde links

16A max. | Polycarbonat (PC) / Stahl
L: 12,2 cm B: 6 cm H: 3,4 cm

weiß

Art.Nr. 1001533



Endkappe

Polycarbonat (PC)
L: 2,7 cm B: 6 cm H: 3,2 cm

weiß

Art.Nr. 1001538



Einspeiser, Erde rechts

16A max. | Polycarbonat (PC) / Stahl
L: 12,2 cm B: 6 cm H: 3,4 cm

weiß

Art.Nr. 1001534

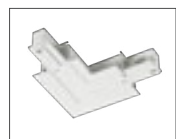


Längsverbinder mit Stabilisator

16A max. | Polycarbonat (PC) / Stahl
L: 6,2 cm B: 2,5 cm H: 2,7 cm

weiß

Art.Nr. 1001539

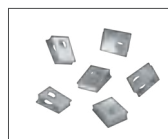


Vertiefter L-Verbinder mit Einspeisung

16A max. | Polycarbonat (PC) / Stahl
L: 16 cm B: 16 cm H: 3,2 cm
Erde außen, mit Einspeisemöglichkeit

weiß

Art.Nr. 1001536

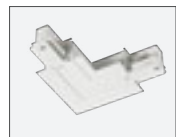


Federclip

Stahl
L: 2 cm B: 1 cm H: 2,5 cm

grau

Art.Nr. 145551



Vertiefter L-Verbinder mit Einspeisung

16A max. | Polycarbonat (PC) / Stahl
L: 16 cm B: 16 cm H: 3,2 cm
Erde innen, mit Einspeisemöglichkeit

weiß

Art.Nr. 1001537



3-Phasen Leuchtenadapter

10A max. | Polycarbonat (PC)


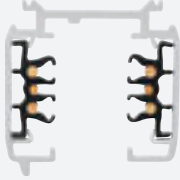

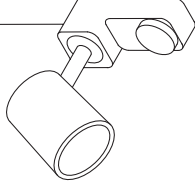
weiß

Art.Nr. 1001542



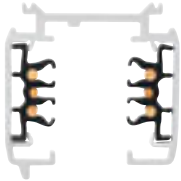
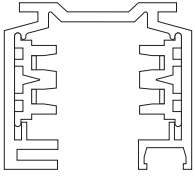
KOMPATIBILITÄT

3-Phasen Stromschienen

Kompatibel mit Leuchten/Adaptern von:

 Schienen und Schienenkomponenten S-Track DALI	Anwendung	SLV	Global/Nordic
			
ohne DALI		✓	✓
mit DALI		✓	✓

Kompatibel mit Schienen und Schienenkomponenten von:

 Leuchten S-Track DALI	Anwendung	SLV S-TRACK	Global/Nordic
			
ohne DALI		✓	✓
mit DALI		✓	✓

★ Vorbehaltlich vorheriger Prüfung mittels Mustern der Leuchte und der Schiene

★★ Jedoch ohne DALI Funktionalität

Angaben ohne Gewähr.

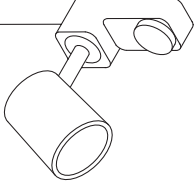
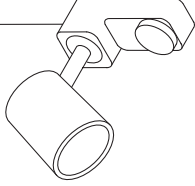
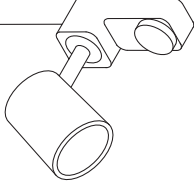
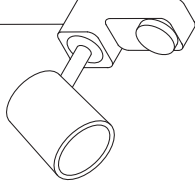
Technische Daten und Abmessungen können sich jederzeit ohne Vorankündigung ändern.

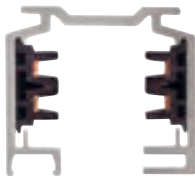
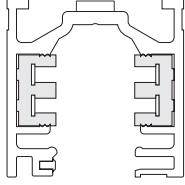
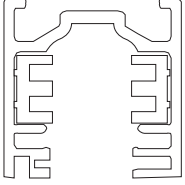
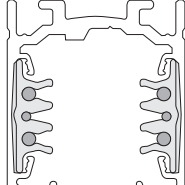
Bereits bei Planung des Projekts anhand Muster prüfen, um Funktionsfähigkeit sicherzustellen.

Kompatibilität bezieht sich nur auf Schienen/Leuchten.

Schienen und Schienenkomponenten verschiedener Hersteller sollten nicht kombiniert werden.

Die SLV Schienensysteme und -komponenten sind hochkompatibel.
 Mit Leuchten und Adaptern von: EUTRAC®, Zumtobel, Erco und
 LTS ONETrack. Vorbehaltlich der vorherigen Prüfung mittels Muster
 der Leuchten und Schienen.

	EUTRAC®	Zumtobel	Erco	LTS ONETrack
				
	★	✓	✓	✓
	✗	✓	✓	✓

	EUTRAC®	Zumtobel	Erco	LTS ONETrack
				
	✓	✓	✓	✓
	✓★★	✓	✓	✓



Inspiration gesammelt?

Sie haben auf der NUMINOS® Website Inspiration gesammelt und sind über ein Anwendungsszenario im Konfigurator gelandet? Dann sind die technischen Auswahlmöglichkeiten bereits optimal voreingestellt.

NUMINOS®

Online konfigurieren. Mit System.

In wenigen Schritten zum passenden Schienenspot – der SLV NUMINOS® Online Konfigurator macht es möglich.

NUMINOS® ist ein perfekt aufeinander abgestimmtes Leuchtsystem, das konstante Lichteigenschaften und modernes Design über alle Anwendungen hinweg bietet. Unser Online-Konfigurator hilft Ihnen, aus einer Vielzahl an Größen und Durchmessern, Leistungsklassen, Linsenvarianten und Halbstreuwinkeln das perfekte Spotlight für Ihre Projekte auszuwählen.

Neben den Spots für 3-Phasen Schienensysteme sind die NUMINOS® Spotlights auch als schwenkbare oder starre Deckenspots und Pendelleuchten erhältlich.



Hier geht's zum SLV NUMINOS® Online Konfigurator:
www.numinos.SLV.com

SPOTLIGHTS



In drei Gehäusegrößen (65x155 mm, 85x175 mm, 100x203 mm) mit Hochleistungs-LED Modul in drei Lichtfarben (2700K, 3000K, 4000K) verfügbar.

Durch den verbauten LED-Treiber (geeignet für Phasendimmung, DALI) sind alle Spotlights für den direkten Anschluss an 230V Netzspannung geeignet.

Wählbare Linsen mit Halbstreuwinkeln von 24°, 36° oder 60°.

NUMINOS®

NUMINOS® Spotlights sind als schwenkbarer oder starrer Deckenspot, Pendelleuchte und als Spot für 3-Phasen Schienensysteme erhältlich.



Noch etwas unklar?

Scannen Sie mich für ein Video, das anschaulich zeigt, wie einfach NUMINOS® Leuchten zu konfigurieren sind.





SYMBOLERKLÄRUNG



PRODUKTEIGENSCHAFTEN

Information ob **Leuchtquellen und Betriebsgeräte** von Endnutzern oder qualifizierten Personen **ohne dauerhafte Beschädigung der Leuchte ausgetauscht werden können oder nicht.**



· LED durch qualifizierte Person austauschbar



Gewicht des Produkts in Kilogramm (kg)



Dreh- und Schwenkbarkeit in Grad:

· Drehbereich
· Schwenkbereich



Der Halbstreuwinkel

Beschreibt den Ausstrahlungswinkel in Grad. Je kleiner der Winkel desto stärker wird das Licht gebündelt.



Mittlere Lebensdauer eines Leuchtmittels bzw. einer Lichtquelle in Stunden.



Der Lichtstromerhalt

Beschreibt um wie viel der Lichtstrom einer LED im angegebenen Zeitraum abnimmt.



Eine Lichtverteilungskurve zum betreffenden Produkt senden wir Ihnen auf Anfrage gern zu.

SICHERHEITSTECHNISCHE ANGABEN



Schutzklassen

· Schutzklasse I / Schutzleiter
· Schutzklasse II / Schutz durch doppelte oder verstärkte Isolierung

EINSATZBEREICH · MONTAGE



IP-Schutzart

Gibt die Eignung elektrischer Betriebsmittel für verschiedene Umgebungsbedingungen an.



Einsatz **ausschließlich** für Innenräume

BESONDERE SYMBOLE



Kennzeichnet Produkte
· mit **eingebauten** LEDs



Connected Lighting

Kennzeichnet smarte Produkte, die folgende Protokolle verwenden:
· DALI

Bildnachweise

© SLV GmbH, 2021
© Chlorophylle | Adobe Stock

slv.com

