

Ein Original-*Kübler*-Produkt



Made in Germany

FÜR LAMINAT [®] [®]
FOR LAMINATE [®] [®]

ALUMINIUM-CLIP-SYSTEM

mit neuem Kontersteg

- Geeignet für Laminat-Fußböden von ca. 6 - 9,5 mm
- Top-Profile chromatisiert und mit hochabriebfester Dekorfolie ummantelt
- Top-Profile mit Laminat (CPL) Overlay ummantelt
- Dezente, feine Übergänge

ALUMINIUM-CLIP-SYSTEM

with new counter edge

- For laminate of approx. 6 - 9,5 mm thickness
- The Top-Profiles are first chromed and then coated with a high abrasion resistant decorating foil
- Top-Profiles coated with laminate (CPL) overlay
- Decorative fine connections



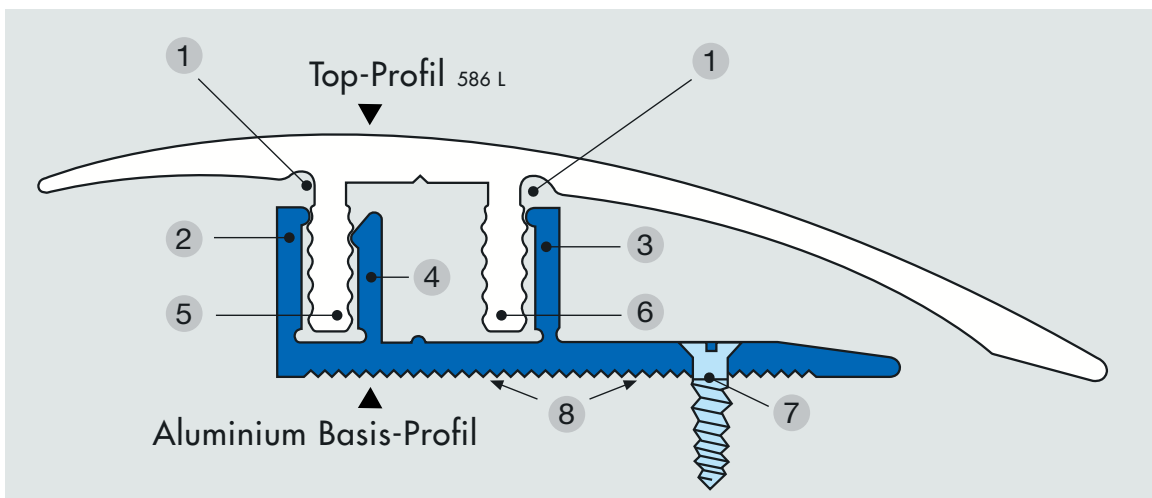
NEU!
NEW!

MIT STRAPAZIERFÄHIGEN
(CPL) OVERLAYS
WITH RESISTANT (CPL) OVERLAYS
und Edelstahl / stainless steel

Ein SYSTEM geht seinen Weg • A SYSTEM goes its way

DAS TECHNISCHE KONZEPT

THE TECHNICAL CONCEPTION



Aluminium TOP-Profiles:

- chromed, coated with a high abrasion resistant decorating foil and transparent, removable protection foil.
- with laminate (CPL) overlay

- 1 Sollbiegestellen
predetermined bending points
- 2 Federsteg 1
spring edge 1
- 3 Federsteg 2
spring edge 2
- 4 **Kontersteg**
counter edge
- 5 Gegensteg 1
opposite edge 1
- 6 Gegensteg 2
opposite edge 2
- 7 Verdübelung (**neben der Estrichfuge**)
dowels (beside the subfloor joint)
- 8 Kleberrillen (**Verklebung bei Fußbodenheizung**)
fluted for glueing (glue in case of floor heating)

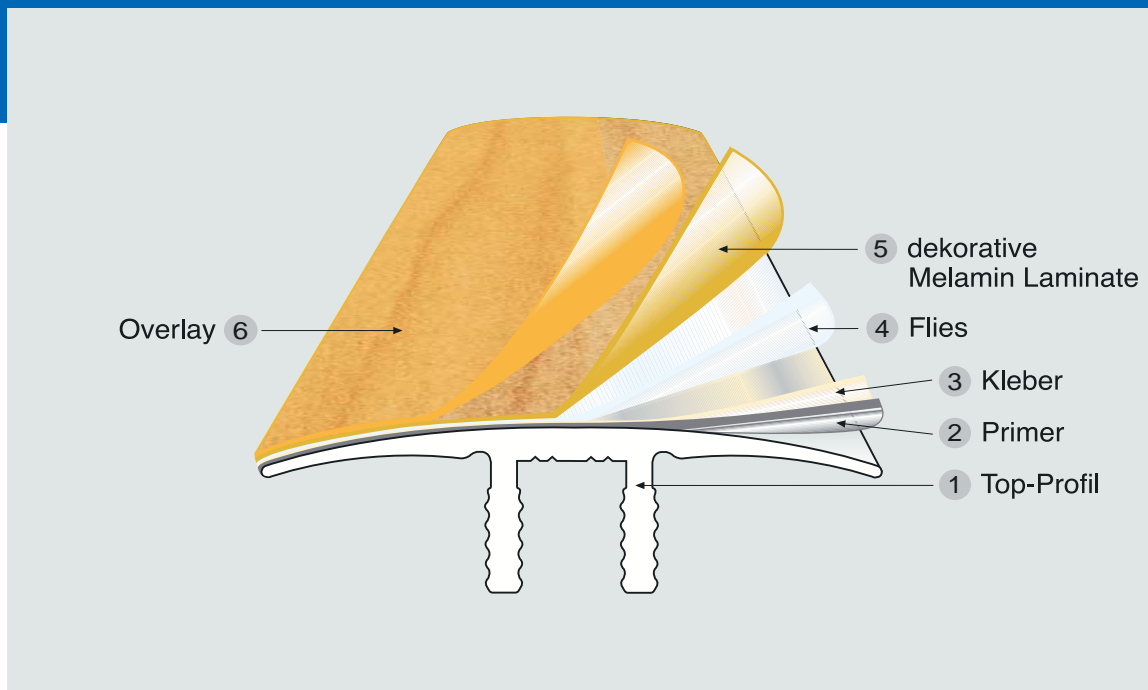
Aluminium TOP-Profile:

- chromatisiert, ummantelt mit hochabriebfester Dekorfolie und transparenter, abziehbarer Schutzfolie.
- Mit Laminat (CPL) Overlay

**NEU!
NEW!**

DER OPTIMALE QUALITÄTSAUFBAU

THE OPTIMUM QUALITY CONSTRUCTION



1 Aluminiumprofile

- high solidity, stability and torsion's stiffness
- natural oxide film
- low specific weight
- hardened up to 75 N/mm²
- resistant to heat, cold and moisture

2 Primer

- optimum adherence
- high grade quality

3 Polyurethane cement

- optimum solidity
- resistant to boiling and steam
- free for use with standard house cleaner

4 Fleece

- resistance to tearing and suppleness

5 Melamine laminate

- noble quality
- decorative
- not electrostatic
- quality of formaldehydeemitting being recognized as safe checked by E 1

6 CPL-Overlay (protective layer)

- high resistant to abrasions and scratch resistant
- more than 10.000 rotation checked by DIN EN 438
- impact resistant
- resistant to light acid, lye and standard house cleaner
- resistant to heat (short time up to 180 degree, cooking pot) and cold
- resistant to short time work in water vapour
- stain-repellent of the active surface
- light-fast and UV-resistant

1 Aluminiumprofil

- hohe Festigkeit, Stabilität und Torsionssteifigkeit
- natürliche Alu-Oxidschicht
- niedriges spezifisches Gewicht
- ausgehärtet auf ca. 75 N/mm²
- beständig gegen Hitze, Kälte und Feuchtigkeit

2 Primer

- optimale Haftung
- hochwertige Qualität

3 PUR Kleber

- optimale Festigkeit
- kochfest und dampf-beständig
- auch in Verbindung mit Haushalts-Chemikalien geeignet

4 Flies

- reißfest und geschmeidig

5 Melamin Laminate

- edelste Qualität
- dekorativ
- nicht elektrostatisch
- Formaldehydemission unbedenklich nach E 1

6 CPL-Overlay (Schutzschicht)

- hohe Abrieb- und Kratzfestigkeit
- über 10.000 Umdrehungen nach DIN EN 438
- Stoßfestigkeit
- beständig gegen leichte Säuren, Laugen und handelsübliche Reinigungsmittel
- beständig gegen Hitze (kurzzeitig bis 180°C, Kochtopf) und Kälte
- beständig gegen kurzzeitige Wasserdampfeinwirkung
- Fleckenunempfindlichkeit der Nutzschrift
- lichtecht und beständig gegen UV-Strahlen

DAS DURCHDACHTE, UNIVERSELLE THE WELL THOUGHT-OUT, UNIVERSAL

Ein Original-*Kübler*-Produkt



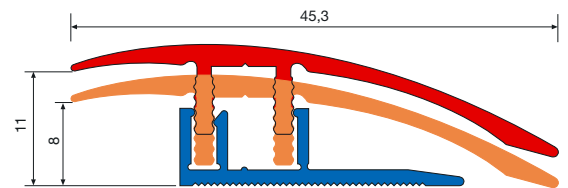
Made in Germany

ADAPTING-Profile (or LEVELLING-Profile) for laminate with different thickness to adjacent lower surfaces or floors (carpet, PVC, and so on).

The **PROFILE-Type 586 L** cannot only be adapted to laminate thicknesses varying from approx. 6 - 9,5 mm, but - depending on the installation - it can additionally be shortened and thus be adapted by some millimetres by well controlled blows of a hammer - on each upset groove on the bottom side of the longer or shorter covering part!

Attention: Never use the hammer directly but use the wooden bond.

Your advantage: Now you did not only level the difference between laminate on one side and the adjacent lower floor on the other side in a proper and solid way, at the same time you paid attention to the expansion joint!

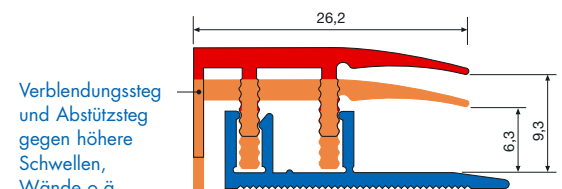


BORDER-Profile for proper borders (Limitations) of different laminate levels (approx. 6 - 9,5 mm) in front of higher adjacent sills, tiles, terrace-doors and windows or other raisings.

The **PROFILE-Type 587 L** cannot only be adapted to laminate thicknesses varying from approx. 6 - 9,5 mm, but - depending on the installation - it can additionally be shortened and thus be adapted by some millimetres by well controlled blows of a hammer - over 1 upset groove on the bottom side of the covering part!

Attention: Never use the hammer directly but use the wooden bond.

Your advantage: Now you do not only have a proper border of the laminate, besides you paid attention to the necessary expansion joint!



Verblendungssteg und Abstützsteg gegen höhere Schwellen, Wände o.ä.

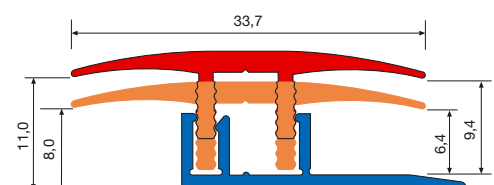
Facing and supporting edge for higher thresholds, walls and so on

CONNECTING-Profile (or EXPANSION JOINT-Profile) for laminate of the same level of approx. 6 - 9,5 mm.

The **PROFILE-Type 588 L** cannot only be adapted to laminate thicknesses varying from approx. 6 - 9,5 mm, it also makes possible a decorative plane connection.

Attention: Never use the hammer directly but use the wooden bond.

Your advantage: Now you did not only get a proper and solide connection, besides you paid attention to the necessary expansion joint!



Ein Original-*Kübler*-Produkt



Made in Germany

UNIVERSALLE PROFIL-SYSTEM

UNIVERSAL PROFILE - SYSTEM



Typ 586 L / 586 LH

ANPASSUNGS-Profil (oder AUSGLEICHS-Profil) für unterschiedliche Laminat-Dicken an angrenzende, niedrigere Flächen oder Bodenbeläge, Teppiche, PVC etc.

PROFIL-Typ 586 L ist nicht nur stufenlos an die Laminat-Dicken von ca. 6 - 9,5 mm anpassbar, sondern kann auch noch zusätzlich - über je eine Stauchnute an der Unterseite des kürzeren oder des längeren Abdeckflügels - durch wohl-dosierte Schläge mit einem Hammer - je nach Verlegesituation - um einige mm

zusammengeklopft und damit angepasst werden!

Achtung: Nicht mit dem Hammer direkt klopfen, immer Holzzulage unterlegen.

Ihr Vorteil: Sie haben jetzt nicht nur den Höhenunterschied zwischen Laminat einerseits und dem angrenzenden, niedrigeren Bodenbelag andererseits sauber und solide ausgeglichen, Sie haben darüberhinaus auch die erforderliche Dehnungsfuge berücksichtigt!



Typ 587 L / 587 LH

ABSCHLUSS-Profil für saubere Abschlüsse (Begrenzungen) von unterschiedlichen Laminat-Dicken vor höheren, angrenzenden Schwellen, Kacheln, Fliesen, Terrassentüren und -fenstern oder anderen Erhöhungen.

PROFIL-Typ 587 L ist nicht nur stufenlos an die Laminat-Dicken von ca. 6 - 9,5 mm anpassbar, sondern kann auch noch zusätzlich - über eine Stauchnute an der Unterseite des Abdeckflügels - durch wohl-dosierte Schläge mit einem Hammer - je nach Verlegesituation - um einige mm

zusammengeklopft und damit angepasst werden!

Achtung: Nicht mit dem Hammer direkt klopfen, immer Holzzulage unterlegen.

Ihr Vorteil: Sie haben jetzt nicht nur einen sauberen Abschluß des Laminat-Bodens erzielt, Sie haben darüberhinaus auch die erforderliche Dehnungsfuge berücksichtigt!



Typ 588 L / 588 LH

ÜBERGANGS-Profil (oder DEHNUNGSFUGEN-Profil) für gleichhohe Laminat-Dicken.

PROFIL-Typ 588 L ist nicht nur stufenlos an die Laminat-Dicken von ca. 6 - 9,5 mm anpassbar, sondern ermöglicht einen dezenten, flachen Übergang.

Achtung: Nicht mit dem Hammer direkt klopfen, immer Holzzulage unterlegen.

Ihr Vorteil: Sie haben jetzt nicht nur einen sauberen, soliden Übergang geschaffen, Sie haben darüberhinaus auch die erforderliche Dehnungsfuge berücksichtigt!

...UND SO EINFACH WIRD'S GEMACHT

...AND IT'S SO EASY TO USE

1.



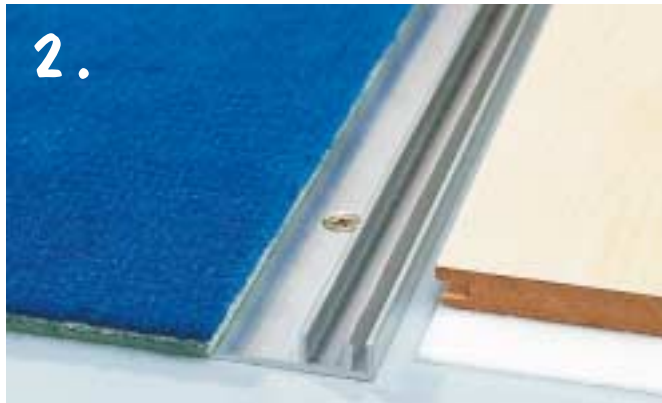
BASIC-Profile

Screw or dowel BASIC-Profile (= plug mounting). In case of floor heating, fix the profile by using a 2-components glue.

BASIS-Profil

verschrauben oder verdübeln (= Durchsteckmontage) bzw. bei Fußbodenheizungen einen 2-Komponenten-Kleber verwenden.

2.



Adapt laminate (pay attention to **expansion joint**)

Laminat-Fußboden anpassen. **Dehnungsfuge** berücksichtigen!

3.



Attention:

Remove the transparent, removable protection foil from the decoration foils before fixing the TOP-Profile!

Achtung:

Vor dem Aufsetzen des TOP-Profils erst die transparente Schutzfolie von den Dekorfolien abziehen!

4.



Put the TOP-Profile carefully on the BASIS-Profile, bring it first to the right position, then clip-in the TOP-Profile by well controlled hammer blows. Finished!

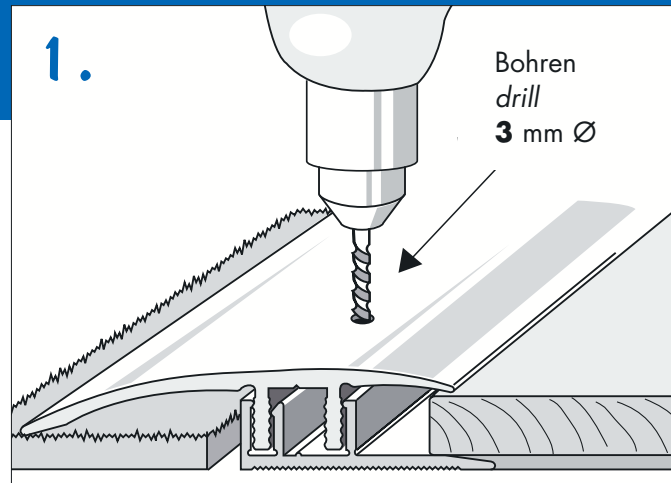
TOP-Profil vorsichtig auf das BASIS-Profil aufsetzen, eventuell noch in die richtige Position korrigieren, dann das TOP-Profil mit wohldosierten Schlägen paßgenau einclippen.

Fertig!

EVTL. DEMONTAGE? KEIN PROBLEM!

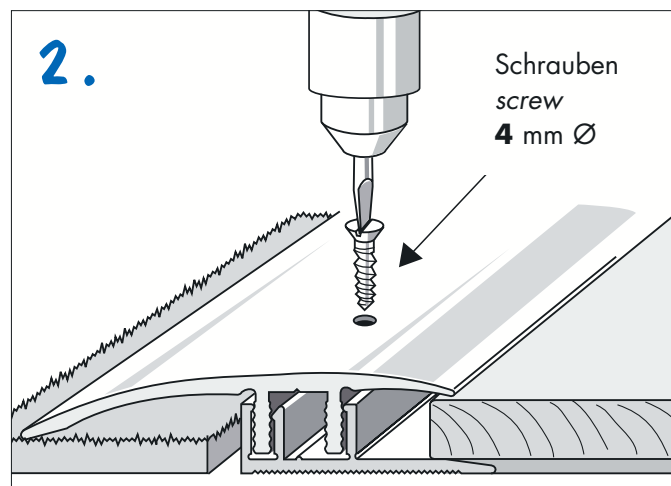
POSSIBLE DISASSEMBLY OF THE TOP-PROFILES? NO PROBLEM!

Make **a bore of 3 mm Ø** at the beginning or the end of the TOP-Profile.



TOP-Profil am Anfang oder Ende **3 mm Ø** vorbohren.

Screw-in **a screw with 4 mm Ø**. The screw bumps against the BASIC-Profile. The twist effect of the screw **pushes the TOP-Profile partly out of the BASIC-Profile**.



Schraube mit 4 mm Ø einschrauben. Die Schraube stößt auf das ALU-BASIS-Profil. Der Schraubendrall wirkt nach oben und **hebelt das TOP-Profil aus dem BASIS-Profil** ein Stück hoch.

Now the **TOP-Profile** can be taken off carefully from the BASIC-Profile.

No damage of the floor covering!



Jetzt kann man das **TOP-Profil** vorsichtig der Länge nach **vom BASIS-Profil ablösen**.

Keine Beschädigung der Bodenbeläge!

DAS STRAPAZIERFÄHIGE LAMINAT (CPL) OVERLAY*

THE RESISTANT LAMINATE (CPL) OVERLAY*

NEU!
NEW!



(CPL) 20

Overlay
Buche
beech



(CPL) 30

Overlay
Eiche
oak



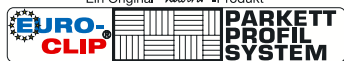
(CPL) 40

Overlay
Ahorn
maple



- Enjoy the safe feeling of a high resistant covered surface.
- With the attractive decorations you create your floor covering harmonious.
- After checking your inquiry we can supply every decor. Ask our salesteam for other decors directly.
- Genießen Sie das sichere Gefühl einer besonders verschleißfesten Oberfläche.
- Mit attraktiven Dekoren gestalten Sie Ihre Bodenbeläge harmonisch.
- Auf Wunsch können wir nach Rücksprache und Freigabe jedes Dekor liefern. Fragen Sie einfach unser Verkaufsteam.

Ein Original-*Käber*®-Produkt



Made in Germany

ELEGANTE DEKORE UND FARBEN*

ELEGANT DECORATIONS AND COLOURS*



H 10
Holznachbildung
Kiefer
pine



H 20
Holznachbildung
Buche dunkel
beech dark



H 22
Holznachbildung
Buche hell
beech light



H 30
Holznachbildung
Eiche hell
Oak light



H 31
Holznachbildung
Eiche dunkel
Oak dark



H 40
Holznachbildung
Ahorn
maple



H 70
Holznachbildung
Erle
alder



H 80
Holznachbildung
Merbau
merbau



H 90
Holznachbildung
Kirsche
cherry

Wichtiger Hinweis:

Unsere TOP-Profile werden nicht einfach im preßblanken Rohzustand ummantelt, sondern in einem aufwendigen, zusätzlichen Verfahren chromatisiert, um eine enorme, dauerhafte Haftbarkeit der Dekor-Folie zu gewährleisten!

Dekor-Folie/Ummantelung

Oberfläche:
Dekor-Beschichtung mit hochabriebfester Folie.

Important information:

To guarantee a long adhesive strength of the decorating foil the profiles are additionally chromed in an extensive process.

Decorating-Foil/Coat:

Surface:
Decorating coat with a high abrasion resistant foil.



F3
Aluminium
poliert
polished



F4
Aluminium
eloxiert silber
anodized silver



F5
Aluminium
eloxiert gold
anodized gold



F6
Aluminium
eloxiert bronze
anodized bronze



F9
Aluminium
eloxiert sand
anodized sand



F2
Edelstahl-Oberfläche
fein geschliffen
stainless steel surface
sensitive polished

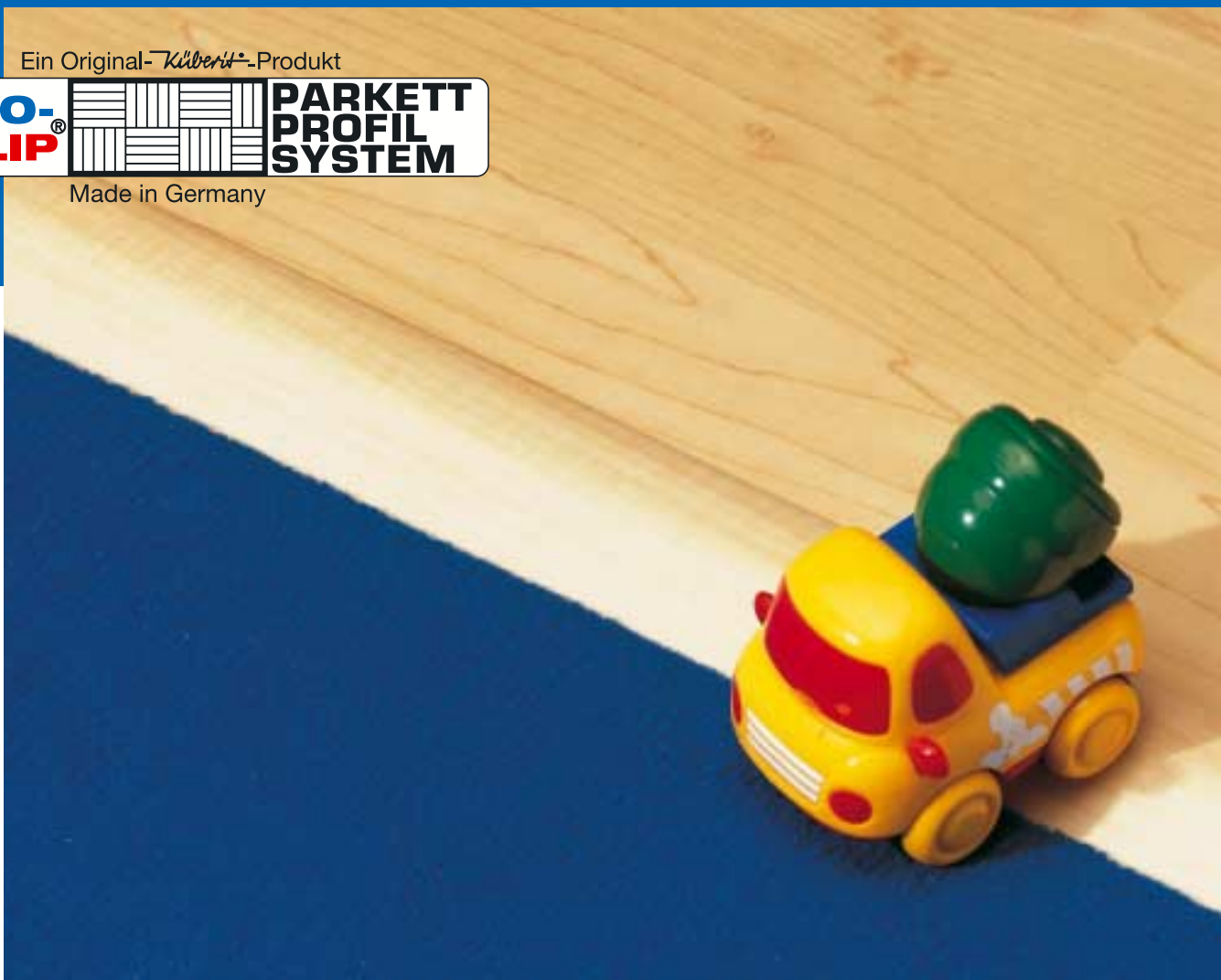


* Abweichung in Maserung und Farbe vorbehalten.
Deviations in vein and colour are reserved.

Ein Original-*Küberit*-Produkt



Made in Germany



Küberit®

KOMPETENZ IN PROFILEN
Competence in profiles

HERM. FRIEDR. KÜNNE GMBH & CO.
Römerweg 9 – D-58513 Lüdenscheid
Postfach 81 33 – D-58489 Lüdenscheid

Tel.: (+49) 0 23 51 / 95 07 – 0
Fax: (+49) 0 23 51 / 95 07 – 49

Internet: <http://www.kueberit.de>
E-Mail: kueberit@kueberit.de

Packing:

1 Set, complete:

1 TOP-Profile,
1 BASIC-Profile with
Screws + Dowels
Instructions for Fastening

1 Box:

10 complete Sets
a) 10 x 90 cm = 9 m
b) 10 x 100 cm = 10 m
c) 10 x 270 cm = 27 m
d) 10 x 300 cm = 30 m

Verpackung:

1 Set, komplett:

1 TOP-Profil,
1 BASIS-Profil mit
Schrauben + Dübeln
Verlegeanweisung

1 Karton:

10 komplette Sets
a) 10 x 90 cm = 9 m
b) 10 x 100 cm = 10 m
c) 10 x 270 cm = 27 m
d) 10 x 300 cm = 30 m

Bezugsquelle:
Fragen Sie Ihren **LAMINAT-LIEFERANTEN!**

Distribution:
Please ask your **LAMINATE-SUPPLIER!**