

Ein Original-*Kilberit*-Produkt



Made in Germany



FÜR PARKETT
FOR PARQUET



ALUMINIUM-CLIP-SYSTEM

mit neuem Kontersteg

- Geeignet für Parkett-Fußböden von ca. 10 - 16 mm
- Top-Profile chromatisiert und mit hochabriebfester Dekorfolie ummantelt
- Top-Profile mit edlen Echtholz Oberflächen
- Dezente, feine Übergänge



ALUMINIUM-CLIP-SYSTEM

with new counter edge

- For parquet of approx. 10 - 16 mm thickness
- The Top-Profiles are first chromed and then coated with a high abrasion resistant decorating foil
- Top-Profiles with noble real wood finish
- Decorative fine connections

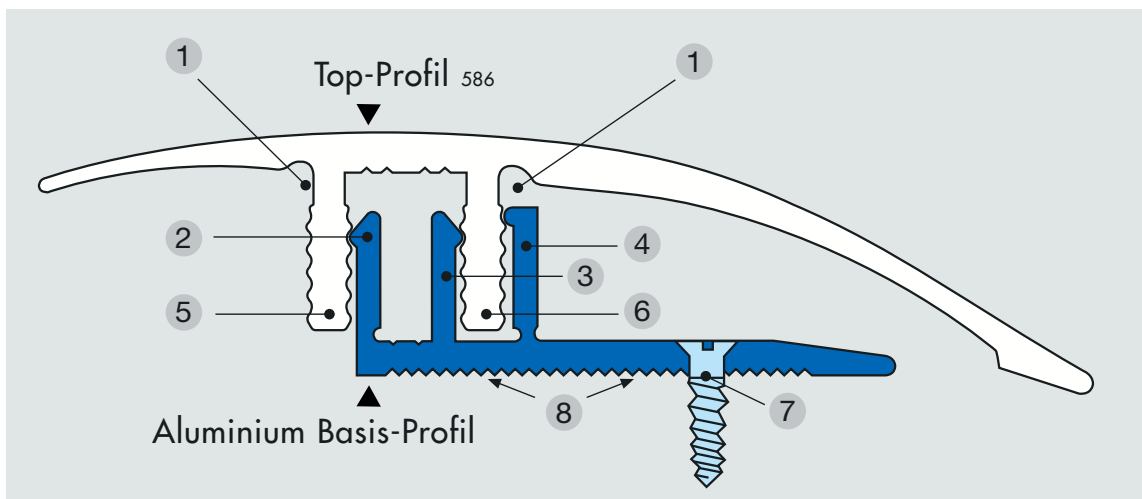
NEU!
NEW!

EXKLUSIVE
ECHTHOLZ OBERFLÄCHEN
EXCLUSIVE REAL WOOD FINISH
und Edelstahl / stainless steel

Ein SYSTEM geht seinen Weg • A SYSTEM goes its way

DAS TECHNISCHE KONZEPT

THE TECHNICAL CONCEPTION



Aluminium TOP-Profiles:

- chromed, coated with a high abrasion resistant decorating foil and transparent, removable protection foil.
- with noble real wood finish

- 1 Sollbiegestellen
predetermined bending points
- 2 Federsteg 1
spring edge 1
- 3 Federsteg 2
spring edge 2
- 4 Kontersteg
counter edge
- 5 Gegensteg 1
opposite edge 1
- 6 Gegensteg 2
opposite edge 2
- 7 Verdübelung (neben der Estrichfuge)
dowels (beside the subfloor joint)
- 8 Kleberrillen (Verklebung bei Fußbodenheizung)
fluted for glueing (glue in case of floor heating)

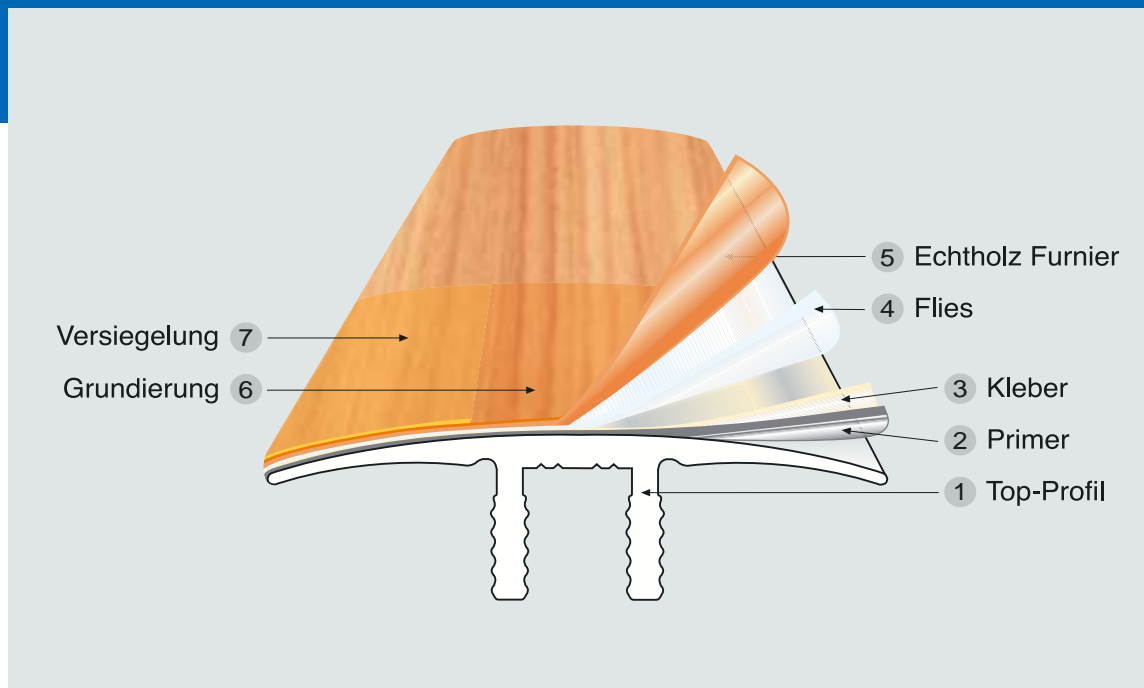
Aluminium TOP-Profile:

- chromatisiert, ummantelt mit hochabriebfester Dekorfolie und transparenter, abziehbarer Schutzfolie.
- Mit edlen Echtholz Oberflächen

NEU!
NEW!

DER OPTIMALE QUALITÄTSAUFBAU

THE OPTIMUM QUALITY CONSTRUCTION



1 Aluminiumprofil

- high solidity, stability and torsion's stiffness
- natural oxide film
- low specific weight
- hardened up to 75 N/mm²
- resistant to heat, cold and moisture

2 Primer

- optimum adherence
- high grade quality

3 Polyurethane cement

- optimum solidity
- resistant to boiling and steam
- free for use with standard house cleaner

4 Fleece

- resistance to tearing and suppleness

5 Real wood surface

- noble quality
- resistant wood
- fine pored polished

6 Basic paint

- high grade
- quality foundation

7 Seal finish

- high abrasion resistance
- resistant to scratch
- resistant to impact
- resistant to light acid, lye and standard house cleaner
- resistant to chemical reaction checked by DIN 68 861 part 1, stress class 1B
- resistant to short time watersteam
- stain-repellent

1 Aluminiumprofil

- hohe Festigkeit, Stabilität und Torsionssteifigkeit
- natürliche Alu-Oxidschicht
- niedriges spezifisches Gewicht
- ausgehärtet auf ca. 75 N/mm²
- beständig gegen Hitze, Kälte und Feuchtigkeit

2 Primer

- optimale Haftung
- hochwertige Qualität

3 PUR Kleber

- optimale Festigkeit
- Kochfest und dampfbeständig
- auch in Verbindung mit Haushalts-Chemikalien geeignet

4 Flies

- reißfest und geschmeidig

5 Echtholz Oberfläche

- edelste Qualität
- widerstandsfähige Hölzer
- feinporig geschliffen

6 Grundierung

- hochwertig
- Qualitäts-Basis

7 Versiegelung

- hohe Abriebfestigkeit
- gute Kratzfestigkeit
- gute Stoßfestigkeit
- beständig gegen leichte Säuren, Laugen und handelsübliche Reinigungsmittel
- Widerstandsfähigkeit gegen chemische Einwirkungen nach DIN 68 861 Teil1, Beanspruchungsgruppe 1B
- beständig gegen kurzzeitige Wasserdampfeinwirkung
- Fleckenunempfindlichkeit

DAS DURCHDACHTE, UNIV THE WELL THOUGHT-OUT, U

Ein Original-*Kaliberit*-Produkt



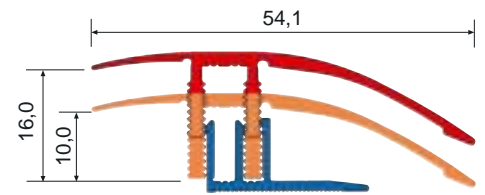
Made in Germany

ADAPTING-Profile (or LEVELLING-Profile) for parquet with different thickness to adjacent lower surfaces or floors (carpet, PVC, and so on).

The **PROFILE-Type 586** cannot only be adapted to parquet thicknesses varying from approx. 10 - 16 mm, but - depending on the installation - it can additionally be shortened and thus be adapted by some millimetres by well controlled blows of a hammer - on each upset groove on the bottom side of the longer or shorter covering part!

Attention: Never use the hammer directly but use the wooden bond.

Your advantage: Now you did not only level the difference between parquet on one side and the adjacent lower floor on the other side in a proper and solid way, at the same time you paid attention to the expansion joint!

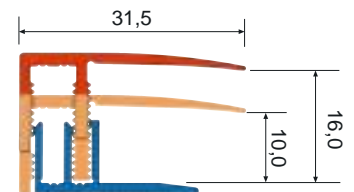


BORDER-Profile for proper borders (Limitations) of different parquet levels (approx. 10 - 16 mm) in front of higher adjacent sills, tiles, terrace-doors and windows or other raisings.

The **PROFILE-Type 587** cannot only be adapted to parquet thicknesses varying from approx. 10 - 16 mm, but - depending on the installation - it can additionally be shortened and thus be adapted by some millimetres by well controlled blows of a hammer - over 1 upset groove on the bottom side of the covering part!

Attention: Never use the hammer directly but use the wooden bond.

Your advantage: Now you do not only have a proper border of the parquet, besides you paid attention to the necessary expansion joint!

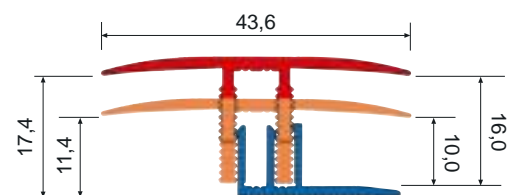


CONNECTING-Profile (or EXPANSION JOINT-Profile) for parquet of the same level of approx. 10 - 16 mm.

The **PROFILE-Type 588** cannot only be adapted to parquet thicknesses varying from approx. 10 - 16 mm, but it also makes possible a decorative plane connection.

Attention: Never use the hammer directly but use the wooden bond.

Your advantage: Now you did not only get a proper and solide connection, besides you paid attention to the necessary expansion joint!



Ein Original-*Kaliberit*-Produkt



Made in Germany

UNIVERSALLE PROFIL-SYSTEM

UNIVERSAL PROFILE-SYSTEM



Typ 586 / 586 H

ANPASSUNGS-Profil (oder AUSGLEICHS-Profil) für unterschiedliche Parkett-Dicken an angrenzende, niedrigere Flächen oder Bodenbeläge, Teppiche, PVC etc.

PROFIL-Typ 586 ist nicht nur stufenlos an die Parkett-Dicken von ca. 10 - 16 mm anpassbar, sondern kann auch noch zusätzlich - über je eine Stauchnute an der Unterseite des kürzeren oder des längeren Abdeckflügels - durch wohl-dosierte Schläge mit einem Hammer - je nach Verlegesituation - um einige mm

zusammengeklopft und damit angepasst werden!

Achtung: Nicht mit dem Hammer direkt klopfen, immer Holzzulage unterlegen.

Ihr Vorteil: Sie haben jetzt nicht nur den Höhenunterschied zwischen Parkett einerseits und dem angrenzenden, niedrigeren Bodenbelag andererseits sauber und solide ausgeglichen, Sie haben darüberhinaus auch die erforderliche Dehnungsfuge berücksichtigt!



Typ 587 / 587 H

ABSCHLUSS-Profil für saubere Abschlüsse (Begrenzungen) von unterschiedlichen Parkett-Dicken vor höheren, angrenzenden Schwellen, Kacheln, Fliesen, Terrassentüren und -fenstern oder anderen Erhöhungen.

PROFIL-Typ 587 ist nicht nur stufenlos an die Parkett-Dicken von ca. 10 - 16 mm anpassbar, sondern kann auch noch zusätzlich - über eine Stauchnute an der Unterseite des Abdeckflügels - durch wohl-dosierte Schläge mit einem Hammer - je nach Verlegesituation - um einige mm

zusammengeklopft und damit angepasst werden!

Achtung: Nicht mit dem Hammer direkt klopfen, immer Holzzulage unterlegen.

Ihr Vorteil: Sie haben jetzt nicht nur einen sauberen Abschluß des Parkett-Bodens erzielt, Sie haben darüberhinaus auch die erforderliche Dehnungsfuge berücksichtigt!



Typ 588 / 588 H

ÜBERGANGS-Profil (oder DEHNUNGSFUGEN-Profil) für gleichhohe Parkett-Dicken.

PROFIL-Typ 588 ist nicht nur stufenlos an die Parkett-Dicken von ca. 10 - 16 mm anpassbar, sondern ermöglicht einen dezenten, flachen Übergang.

Achtung: Nicht mit dem Hammer direkt klopfen, immer Holzzulage unterlegen.

Ihr Vorteil: Sie haben jetzt nicht nur einen sauberen, soliden Übergang geschaffen, Sie haben darüberhinaus auch die erforderliche Dehnungsfuge berücksichtigt!

...UND SO EINFACH WIRD'S GEMACHT

...AND IT'S SO EASY TO USE

BASIC-Profile

Screw or dowel BASIC-Profile (= plug mounting). In case of floor heating, fix the profile by using a 2-components glue.



BASIS-Profil

verschrauben oder verdübeln (= Durchsteckmontage) bzw. bei Fußbodenheizungen einen 2-Komponenten-Kleber verwenden.

Adapt parquet (pay attention to **expansion joint**)



Parkett-Fußboden anpassen. **Dehnungsfuge** berücksichtigen!

Remove the transparent, removable protection foil from the decoration foils before fixing the TOP-Profile!



Vor dem Aufsetzen des TOP-Profils erst die transparente Schutzfolie von den Dekorfolien abziehen!

Put the TOP-Profile carefully on the BASIC-Profile, bring it first to the right position, then clip-in the TOP-Profile by well controlled hammer blows. Finished!



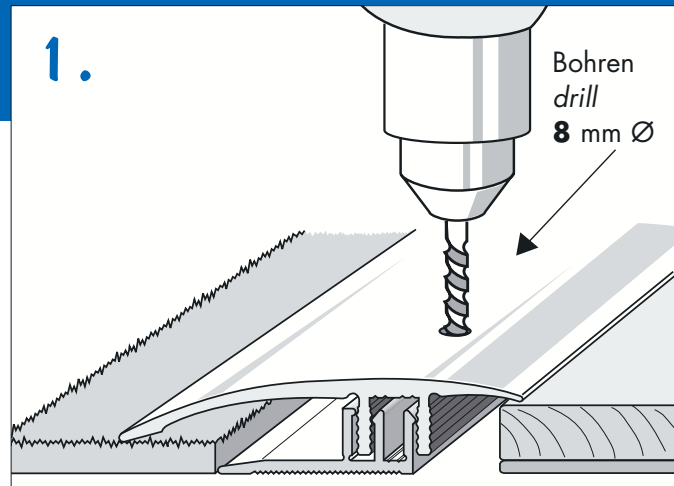
TOP-Profil vorsichtig auf das BASIS-Profil aufsetzen, eventuell noch in die richtige Position korrigieren, dann das TOP-Profil mit wohldosierten Schlägen paßgenau einclippen.

Fertig!

EVTL. DEMONTAGE? KEIN PROBLEM!

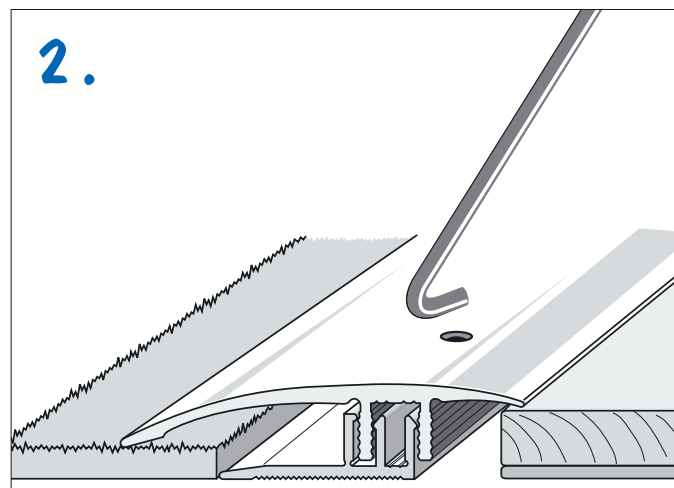
POSSIBLE DISASSEMBLY OF THE TOP-PROFILES? NO PROBLEM!

Make a bore of **8 mm Ø** at the beginning or the end of the TOP-Profile.



TOP-Profil am Anfang oder Ende **8 mm Ø** vorbohren.

Pull off the **TOP-Profile** with a hook.



Mit einem Haken das **TOP-Profil** nach oben ziehen.

Now the **TOP-Profile** can be taken off carefully from the **BASIC-Profile**.

No damage of the floor covering!



Jetzt kann man das **TOP-Profil** vorsichtig der Länge nach **vom BASIS-Profil ablösen**.

Keine Beschädigung der Bodenbeläge!

DIE EXKLUSIVEN ECHTHOLZ AUSFÜHRUNGEN*

THE NOBLE REAL WOOD VERSIONS*

NEU!
NEW!



E 11
Echtholz Furnier
Fichte
pine



E 20
Echtholz Furnier
Buche dunkel
beech dark



E 22
Echtholz Furnier
Buche hell
beech light



E 30
Echtholz Furnier
Eiche hell
oak light



E 40
Echtholz Furnier
Ahorn
maple



E 80
Echtholz Furnier
Merbau
merbau



E 90
Echtholz Furnier
Kirsche
cherry



- *Get the experience of very high living culture with the exclusive and fine real wood design on high quality and solid aluminium.*
- *Enjoy the style of a warm real wood surface by simultaneous stability and the quiet connection with the aluminium profile.*
- *Erleben Sie höchste Wohnkultur mit den exklusiven und dezenten Echtholz Ausführungen auf hochwertigem und stabilen Aluminium.*
- *Genießen Sie das stilvolle Ambiente der warmen Holzoberflächen bei gleichzeitiger Stabilität und der dezenten Verbindung mit dem Aluminiumprofil.*

Ein Original-*Kaliber*-Produkt



Made in Germany

ELEGANTE DEKORE UND FARBEN*

ELEGANT DECORATIONS AND COLOURS*



H 10

Holznachbildung
Kiefer
pine



H 20

Holznachbildung
Buche dunkel
beech dark



H 22

Holznachbildung
Buche hell
beech light



H 30

Holznachbildung
Eiche hell
Oak light



H 31

Holznachbildung
Eiche dunkel
Oak dark



H 40

Holznachbildung
Ahorn
maple



H 70

Holznachbildung
Erle
alder



H 80

Holznachbildung
Merbau
merbau



H 90

Holznachbildung
Kirsche
cherry

Wichtiger Hinweis:

Unsere TOP-Profile werden nicht einfach im preßblanken Rohzustand ummantelt, sondern in einem aufwendigen, zusätzlichen Verfahren chromatisiert, um eine enorme, dauerhafte Haftbarkeit der Dekor-Folie zu gewährleisten!

Dekor-Folie/Ummantelung

Oberfläche:
Dekor-Beschichtung mit hochabriebfester Folie.

Important information:

To guarantee a long adhesive strength of the decorating foil the profiles are additionally chromed in an extensive process.

Decorating-Foil/Coat:

Surface:
Decorating coat with a high abrasion resistant foil.



F3

Aluminium
poliert
polished



F4

Aluminium
eloxiert silber
anodized silver



F5

Aluminium
eloxiert gold
anodized gold



F6

Aluminium
eloxiert bronze
anodized bronze



F9

Aluminium
eloxiert sand
anodized sand



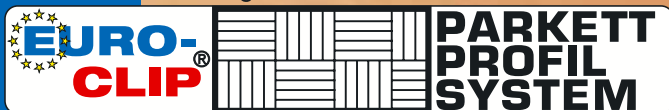
F2

Edelstahl-Oberfläche
fein geschliffen
stainless steel surface
sensitive polished



* Abweichung in Maserung und Farbe vorbehalten.
Deviations in vein and colour are reserved.

Ein Original-*Küberit*-Produkt



Made in Germany



Küberit[®]

KOMPETENZ IN PROFILEN
Competence in profiles

HERM. FRIEDR. KÜNNE GMBH & CO.
Römerweg 9 – D-58513 Lüdenscheid
Postfach 81 33 – D-58489 Lüdenscheid

Tel.: (+49) 0 23 51 / 95 07 - 0
Fax: (+49) 0 23 51 / 95 07 - 49

Internet: <http://www.kueberit.de>
E-Mail: kueberit@kueberit.de

Packing:

1 Set, complete:

1 TOP-Profile,
1 BASIC-Profile with
Screws + Dowels
Instructions for Fastening

1 Box:

10 complete Sets
a) 10 x 90 cm = 9 m
b) 10 x 100 cm = 10 m
c) 10 x 270 cm = 27 m
d) 10 x 300 cm = 30 m

Verpackung:

1 Set, komplett:

1 TOP-Profil,
1 BASIS-Profil mit
Schrauben + Dübeln
Verlegeanweisung

1 Karton:

10 komplette Sets
a) 10 x 90 cm = 9 m
b) 10 x 100 cm = 10 m
c) 10 x 270 cm = 27 m
d) 10 x 300 cm = 30 m

Bezugsquelle:
Fragen Sie Ihren **PARKETT-LIEFERANTEN!**

Distribution:
Please ask your **PARQUET-SUPPLIER!**