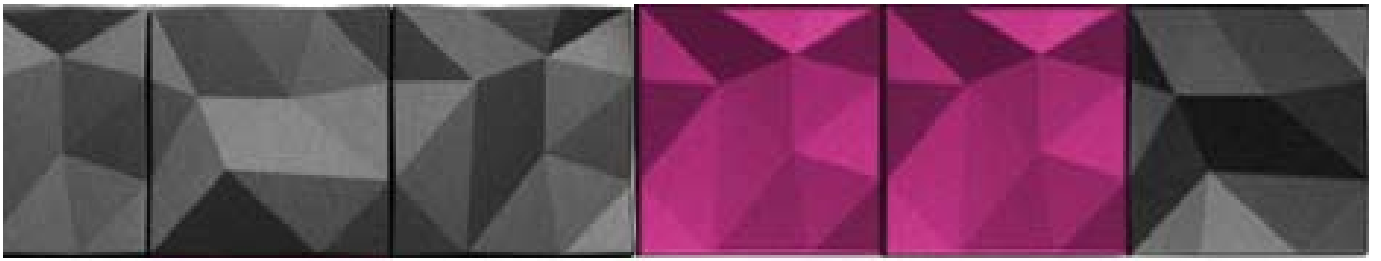




ecoustic® Matrix

complexma
MATERIAL SOLUTIONS



Die Inspiration zu dieser Akustikoberfläche entstammt aus der Geometrie und Mathematik. Das dynamische Design der ecoustic Domino läßt viel Spielraum für die eigene Kreativität. Mit Licht und Schatten spielen - subtil lassen sich die Platten in Ausrichtung, Farbe individuell gestalten.

Eine Reduktion der Lärmbelästigung durch die Verbesserung der Raumakustik als ideale Wahl für alle Anwendungen, bei denen nicht nur die akustischen Eigenschaften, sondern auch Kosten, das Design und Nachhaltigkeit im Vordergrund stehen.

ecoustic Domino Platten sind eine intelligente Alternative zu herkömmlichen Akustik Materialien. Es zählt zu den schwer entflamm-baren Materialien. Die Paneele sind nicht giftig oder reizend und sind Allergiker geeignet. Für Akustik und Umwelt in Harmonie - zu 50% aus recyceltem PET hergestellt, selbst während der Produktion werden produktionsbedingte Abschnitte wieder der Produk-tion zugefügt. Auch nach der Deinstallation sind die Platten leicht zu zerlegen und zu trennen in entsprechende Recycling-Systeme.

Überall dort wo die Schallabsorption einen wesentlichen Beitrag zur Lebensqualität leisten kann: zu Hause, im Büro, in Restau-rants, Konzerthallen, Kinos, Schulen, öffentlichen Gebäuden.

Lassen Sie sich die akustische Funktionalität vom Fachmann für Raumakustik und Schallschutz errechnen.



Verfügbare Standardfarben



White



Yellow



Orange



Sky



Cream



Lime



Red



Cobalt



Natural



Green



Light Grey



Charcoal



Taupe



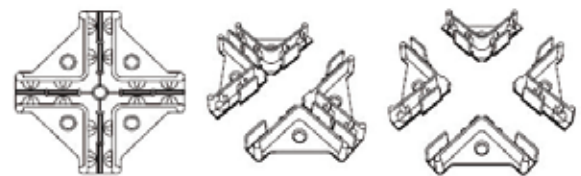
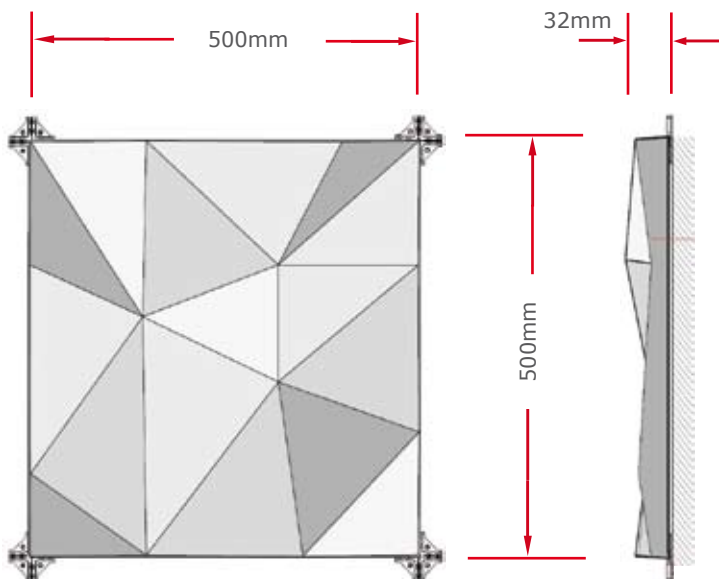
Caper



Pewter



Jet



Für die Verwendung von 4 Platten wird ein kompletter Clip benötigt, für jede gerade Kante mit zwei Platten wird der Clip in 2 Hälften geteilt. Als Eckbefestigung wird nur ein Viertel des Clips verwendet.

Mit einem Noise Reductions Coefficienten von NRC 0,75 bei direkter Wandmontage führt das zur spürbaren Verbesserung der Raumakustik. Ecoustic Domino Platten, ausgestattet mit niedrigen Low-VOC Emissionen und der Greentag Level A Zertifizierung.

Die Mindestabnahme beträgt 1 Box mit 8 Platten (1 Farbsortierung) mit Befestigungsclips, Clip-Vorlage und Installationsanweisungen. Von Charge zu Charge kann es produktionsbedingt zu leichten Toleranzen in Fasermischung und Farbe kommen. ecoustic® ist eine Handelsmarke von Instyle. Wir behalten und Irrtümer und Änderungen vor.

complexma
MATERIAL SOLUTIONS