



Einsatzmöglichkeiten:

- individuell einsetzbar für 1- oder 2-flg. Glastüren mit Festelemente einseitig oder beidseitig
- für Glasdicke 8-10 mm
- Tragkraft bis 50 kg/Flügel
- Deckenmontage/unter Sturz Montage

Schiebetürsystem bestehend aus:

- Laufschiene mit stirnseitigen Endkappen
- 2 kugelgelagerte Klemm-Laufwagen mit einstellbarer Aushubsicherung und montagefreundlicher Höhenverstellung
- 2 Endstopper
- 1 Bodenführung mit auswechselbarem Klebefilz
- Festelement-Adapterprofil inkl. Abdeckprofil für nicht benötigte Festteilöffnung und Dichtungsprofil für 8-10 mm Glasstärke
- Bodenanschluss, U-Profil 20 x 20 mm inkl. Gummieinlagen für 8-10 mm Glasstärke (ungebohrt)

Zubehör optional:

- Softclose 50, für Flügelgewicht bis 50 kg, beidseitig (auch zur nachträglichen Montage)
- Bürstendichtung für Laufschiene
- Wandanschluss, U-Profil 20x20 mm inkl. Gummieinlage für 8-10 mm Glasstärke (ungebohrt)
- Endkappe für Bodenanschluss

Laufschiene mit Festelement Adapterprofil, Höhe 58 mm x Tiefe 66 mm (für Decken/unter Sturz Montage). Trotz seiner geringen Abmessungen ist bei diesem Beschlag die komplette Technik in der Laufschiene integriert. 2 Stück Klemm-Laufwagen mit kugelgelagerten Laufrollen sorgen für höchste Laufruhe und einem sauberen und leichten Lauf. Die massive Bodenführung ist durch auswechselbaren Klebefilz für 8 - 10 mm Glasstärken geeignet und sorgt zudem für ruhige Laufeigenschaften.

Schiebetürsystem bestehend aus:



Laufschiene mit Festelement-Adapterprofil (Abdeckprofil Laufschiene für nicht benötigte Laufwegöffnung optional)



Laufwagen



Endstopper



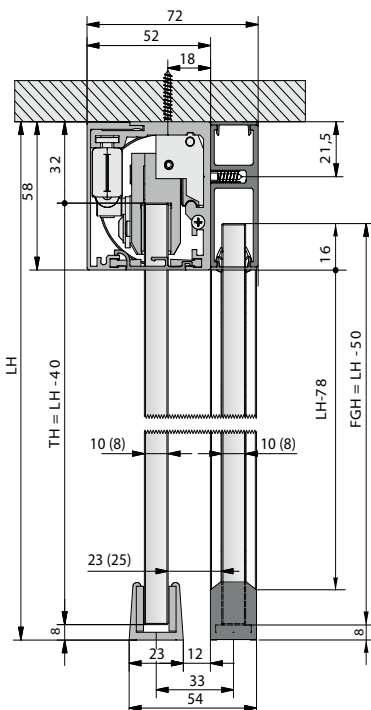
Bodenführung und Bodenanschluss (Endkappe für Bodenanschluss optional)



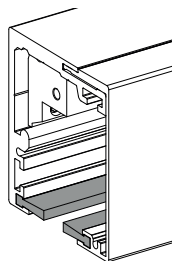
Abdeckprofil Festelement-Adapterprofil für nicht benötigte Festteilöffnung (Bürstendichtung optional)

Classic 50 für Glastüren Decken-/Wandmontage

Zubehör optional:



Bürstendichtung



Wandanschluss
inkl. Gummieinlage für 8-10 mm Glasstärke (ungebohrt)



Beidseitiger Softclose 50
für Flügelgewicht bis 50 kg