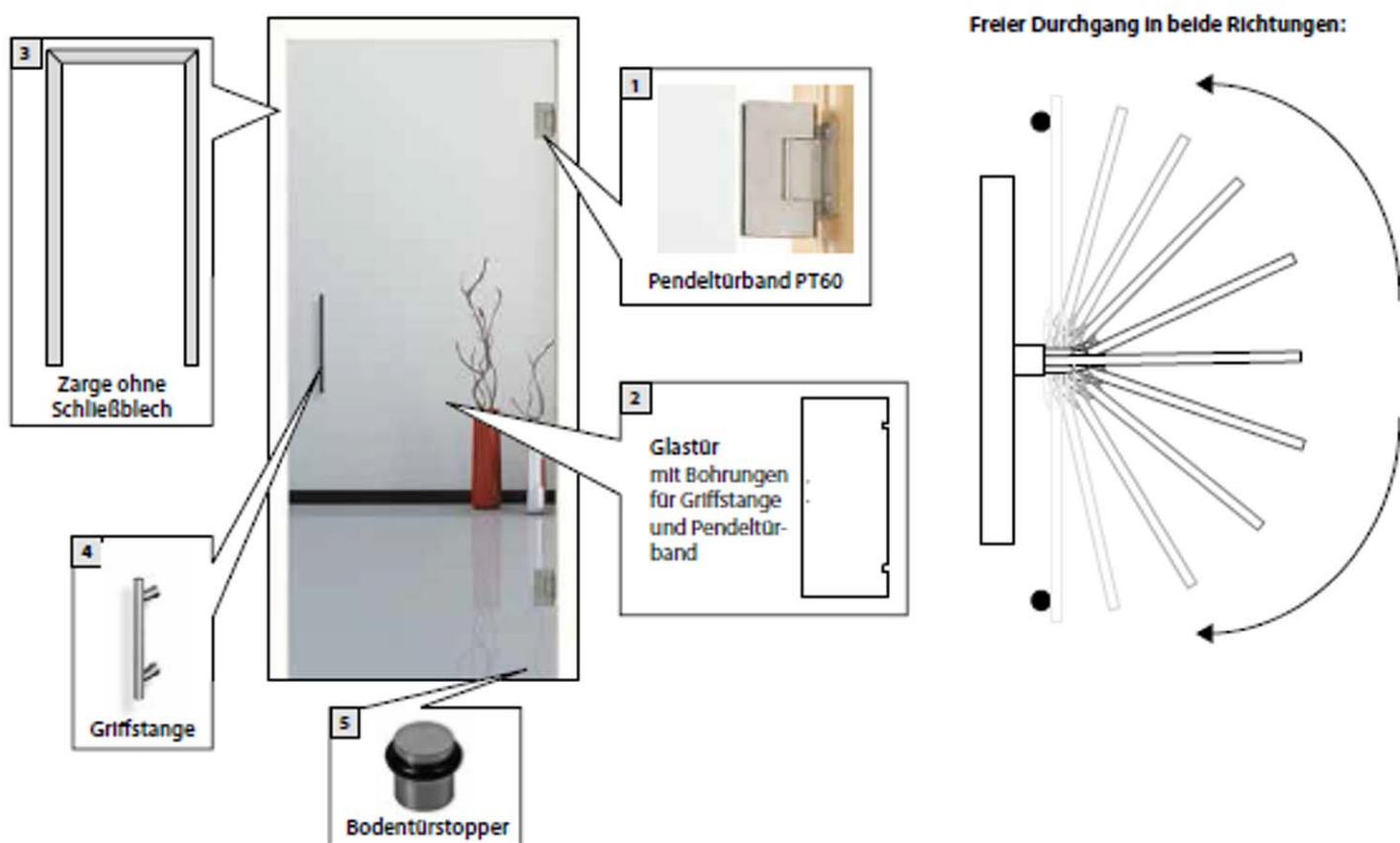


10.01 Pendel-Türsystem PT60 | System PT60 für Glastüren

AUSFÜHRUNGBEISPIEL: SYSTEM-ELEMENT PENDEL-TÜRSYSTEM PT60



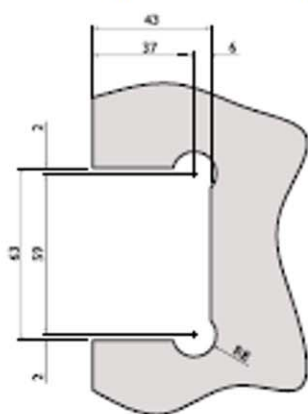
Technische Details:

- für Glastüren 1- oder 2-flügelig im privaten Bereich
- für Montage an Wand oder Zarge
- Feder-Schließfunktion
- maximales Flügelgewicht 60 kg (pro Paar)
- für Glasstärke 8 - 12 mm
- Selbstschließfunktion ab ca. 70° bei 45 kg Türgewicht
- für Türblattabmessungen: min. 650 mm / max. 915 mm
- Feststellung bei 90°
- Material: Messing massiv
- Endanschlag um 10% verstellbar

ACHTUNG:

- Beim Einbau ist unbedingt darauf zu achten, dass beide Bänder in einer Flucht untereinander montiert werden. Schon bei leicht versetztem Einbau ist die Selbstschließung ab 70° nicht mehr gewährleistet.
- Bitte überprüfen Sie vor der Montage die Tragfähigkeit des Untergrundes.
- Im Lieferumfang sind keine Schrauben oder Dübel enthalten, da diese Montagematerialien unbedingt an die bauseitigen Gegebenheiten anzupassen sind.
- Um Beschädigungen am Türblatt und Zarge zu vermeiden, muss auf beiden Seiten ein Bodentürstopper montiert werden.

Abmessungen Glasbearbeitung:



Abmessungen Pendeltürband:

